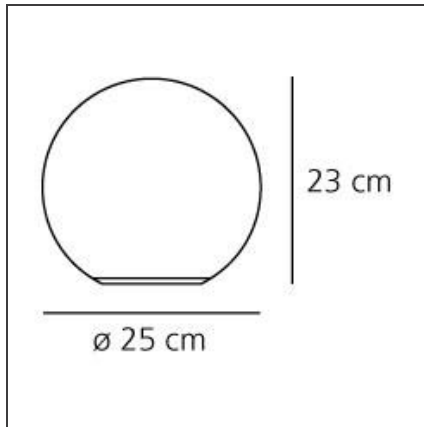


Dioscuri table 25



IP20

TECHNISCHE ZEICHNUNGEN



DESIGN

Michele De Lucchi

BESCHREIBUNG

Materials: Polycarbonate base with steel ballast; acid-etched blown glass diffuser.

FUNKTIONEN

Artikelnummer:	0146010A	Material:	blown glass, polycarbonate, steel
Farbe:	weiß	Serie:	Design
Installation:	Tischleuchte	Einsatzbereich:	Residential
Anwendungsbereich:	Innenbeleuchtung	Lichtverteilung:	diffus

DIMENSION

Höhe:	cm 23	Glühdrattest:	850
--------------	-------	----------------------	-----

OHNE LEUCHTMITTEL

Kategorie:	HALO	Farbwiedergabe:	1a
Anzahl:	1	Farbtemperatur(K):	2900K
Watt:	77W		
Lbs:	A60		
Sockel:	E27		
Lebensdauer (h):	1000h		

ALTERNATIVE LICHTQUELLEN

Kategorie:	LED
Anzahl:	1
Watt:	15W
Typ:	2
Sockel:	E27
Class:	A

LUMINAIRE

Watt:	77W	Lichtstrom (lm):	1070lm
Spannung (V):	220V-240V	CCT:	3000K
		Efficiency:	89%
		Efficacy:	15lm/W
		CRI:	99
		Dimmer Typology:	Microswitch Dimmer