

Datos Técnicos

Luminaria para uso interior
Factor de Potencia: 1
Lámpara a utilizar:
Ginger 60
LED SMD 28,5W (incluido)

Technical Data

Light fitting for indoor use only
Power Factor: 1
Bulb to be used:
Ginger 60
LED SMD 28,5W (included)

Données techniques

Luminaire intérieur.
Facteur de puissance : 1
Ampoule :
Ginger 60
LED SMD 28,5W (inclus)

Technische Daten

Leuchte für den Innenraum.
Leistungsfaktor: 1
Empfohlenes Leuchtmittel:
Ginger 60
LED SMD 28,5W (inbegriffen)



- Aislamiento básico más aislamiento reforzado. Toma de tierra: excluida.
- Basic insulation plus second insulation or both replaced by reinforced insulation. Earthing: excluded.
- Isolation de base + isolation renforcée. Prise de terre : exclue.
- Grundisolierung plus verstärkte Isolierung. Erdung: Exklusive.



- Este símbolo en su equipo o embalaje indica que el presente producto no puede ser tratado como residuo doméstico normal, sino que debe entregarse en el correspondiente punto de recogida de equipos eléctricos y electrónicos. Para recibir información detallada sobre el reciclaje de este producto, por favor, contacte con su ayuntamiento, su punto de recogida más cercano o el distribuidor donde adquirió el producto.
- This symbol on the product or its packaging indicates that it must not be treated as household waste. It should, in fact, be handed in at a recognised collection point for recycling electrical and electronic equipment. For more detailed information about the recycling of this product, please contact your local city office, your household waste disposal service or the shop where you purchased the product.
- Le symbole représenté sur l'appareil ou l'emballage signifie que le produit ne peut être traité comme un déchet domestique normal, et doit par conséquent être déposé dans un point de collecte réservé aux appareils électriques et électroniques. Pour en savoir plus sur le recyclage de ce produit, veuillez vous adresser auprès de votre mairie, afin de connaître le point de collecte le plus proche, ou contacter le distributeur qui vous a vendu le produit.
- Dieses Symbol auf dem Produkt oder der Verpackung zeigt an, dass diese nicht als normaler Hausmüll behandelt werden dürfen, sondern den entsprechenden Stellen für Sondermüll zugeführt werden müssen. Für weitere Informationen zum Thema Sondermüll wenden Sie sich bitte an Ihre Stadtverwaltung, die nächste Annahmestelle oder den Händler, bei dem Sie das Produkt erworben haben.

Dimmable

- Regulación con dispositivo de corte al inicio o al final de fase (Triac).
- Phase cut dimmer leading and trailing edge (Triac).
- Régulation avec dispositif de coupe au début ou à la fin de la phase (Triac).
- Einstellung mit Schneidevorrichtung am Anfang oder Ende der Phase (Triac).

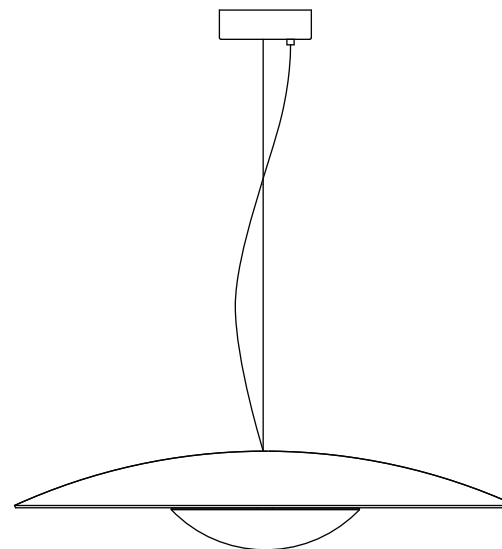
DALI

230 V - 50 Hz

Ginger 60

Joan Gaspar

marset



Instrucciones de montaje
Assembly Instructions
Instructions de montage
Montageanleitung

marset 

ADVERTENCIAS

1. Se recomienda que la instalación sea realizada por un profesional.
2. Desconectar la conexión a red antes de ser manipulada.
3. Si el cable flexible o cordón de esta luminaria está dañado, deberá sustituirse exclusivamente por el fabricante o su servicio técnico o una persona de cualificación equivalente con objeto de evitar cualquier riesgo.
4. La fuente de luz de esta luminaria debe reemplazarse únicamente por el fabricante, su servicio técnico o persona cualificada equivalente.
5. Para limpiar la luminaria utilizar un paño suave humedecido con agua y detergente neutro si fuera necesario. No utilizar alcohol u otros disolventes.

WARNING

1. It is recommended that a professional electrician be responsible for installing the light.
2. Disconnect power supply before installation.
3. If the wire or flexible cord is damaged, it must only be changed by the manufacturer, their Service Dept. or qualified personnel in order to avoid risk.
4. The light source contained in this luminaire shall only be replaced by the manufacturer or his service agent or a similar qualified person.
5. To clean the luminaire use a soft damp cloth with soap or neutral detergent. Do not use alcohol or other solvents.

ATTENTION

1. Il est recommandé de faire exécuter l'installation par un professionnel.
2. Débranchez la connexion au réseau avant toute manipulation.
3. Si le câble flexible ou fil du luminaire est endommagé, il conviendra de faire appel au fabricant, à son service technique ou encore à une personne qualifiée pour le remplacer et éviter ainsi tout risque fâcheux.
4. La source de lumière contenue dans ce luminaire doit être remplacée uniquement par le fabricant ou son agent de maintenance, ou par une personne de qualification similaire.
5. Pour nettoyer le luminaire, nous vous recommandons d'utiliser un chiffon doux humidifié d'eau et de détergent neutre, le cas échéant. N'utilisez pas d'alcool ni d'autres types de dissolvants.

HINWEISE

1. Wir empfehlen, die Installation von einem Fachmann vornehmen zu lassen.
2. Unterbrechen Sie die Verbindung zum Netz vor Beginn der Arbeit.
3. Wird das Kabel der Leuchte beschädigt, darf dieses nur durch den Hersteller, dessen technischen Service, oder eine entsprechend qualifizierte Person ausgetauscht werden, um eventuelle Risiken zu vermeiden.
4. Die Lichtquelle dieses Geräts darf nur vom Hersteller oder einem Vertreter oder einer anderen qualifizierten Person ersetzt werden.
5. Zur Reinigung der Leuchte empfiehlt es sich, ein weiches Tuch zu verwenden und dieses, falls nötig, mit Wasser und einem neutralen Reiniger zu befeuchten. Alkohol oder Lösungsmittel sind zur Reinigung nicht geeignet.

Nota

Las posibles arrugas de la superficie blanca interior de la pantalla son fruto del proceso de fabricación de ésta.

Note

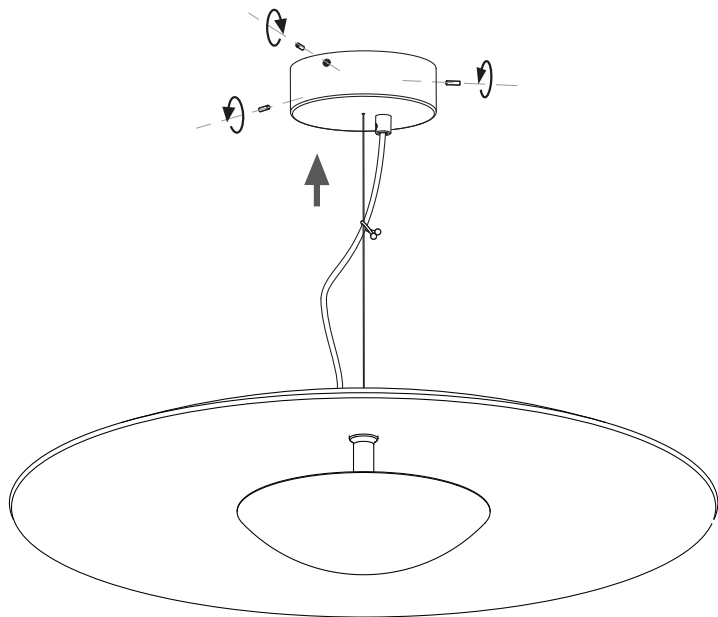
The possible wrinkles of the shade's white inner surface are due to the manufacturing process of the fixture.

Remarque

Les rides possibles sur la surface intérieure blanche de l'écran sont le résultat du processus de fabrication de celui-ci.

Hinweis

Die eventuellen Falten auf der weißen Oberfläche im Inneren der Lampe sind das Resultat des Fabrikationsprozesses.

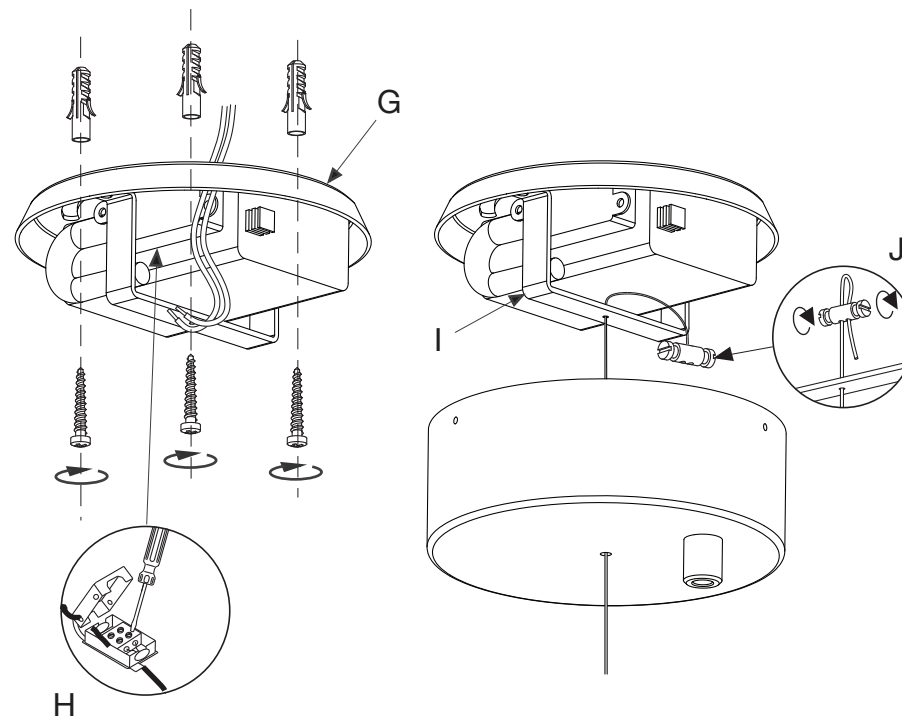


4. Fijar el florón mediante los tornillos suministrados.

4. Fixez la rosace à l'aide des vis fournies.

4. Attach the ceiling rose making use of the screws provided.

4. Befestigen Sie den Baldachin mit den mitgelieferten Schrauben.



1.1. Fijar el soporte (G) en el techo utilizando los tornillos y tacos suministrados, pasando los cables de red por el orificio. Realizar la conexión eléctrica en la caja de empalmes (H).

1.2. Pasar el cable de acero por el agujero del florón y por el del soporte (I) y asegurarlo con el sujetacables (J) con la medida deseada.

1.1. Fix ceiling plate (G) using the plugs and screws provided passing the power cable through the hole. Make the electrical connections in the junction strip (H).

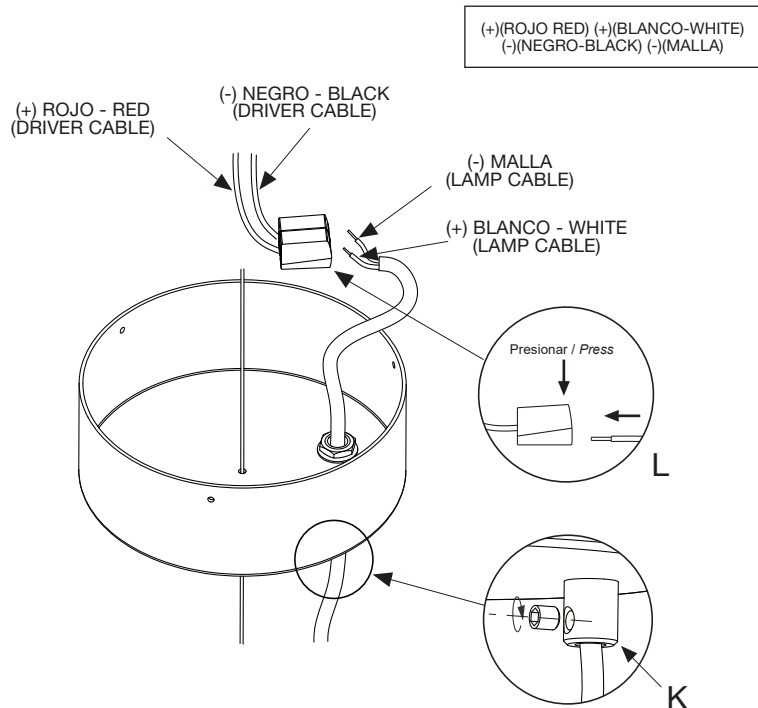
1.2. Feed the steel wire through the hole in the ceiling rose and through the bracket (I) and secure it using the cable clamp (J).

1.1. Fixez le support (G) au plafond à l'aide des vis et des chevilles fournies, en faisant passer les câbles du réseau par le trou. Effectuez la connexion électrique dans la boîte de jonction (H).

1.2. Passez le câble en acier à travers le trou de la rosace et à travers le support (I) et fixez-le à l'aide de l'attache-câble (J) avec la mesure souhaitée.

1.1. Befestigen Sie die Halterung (G) mit den mitgelieferten Schrauben und Dübeln an der Decke und führen Sie die Netzkabel durch die Öffnung. Stellen Sie den elektrischen Anschluss in der Anschlussdose (H) her.

1.2. Führen Sie das Stahlkabel durch die Öffnung der Deckenrosette und durch die Bohrung in der Halterung (I) und befestigen Sie es mit dem Kabelbinder (J) auf der gewünschten Länge.



TRIAC

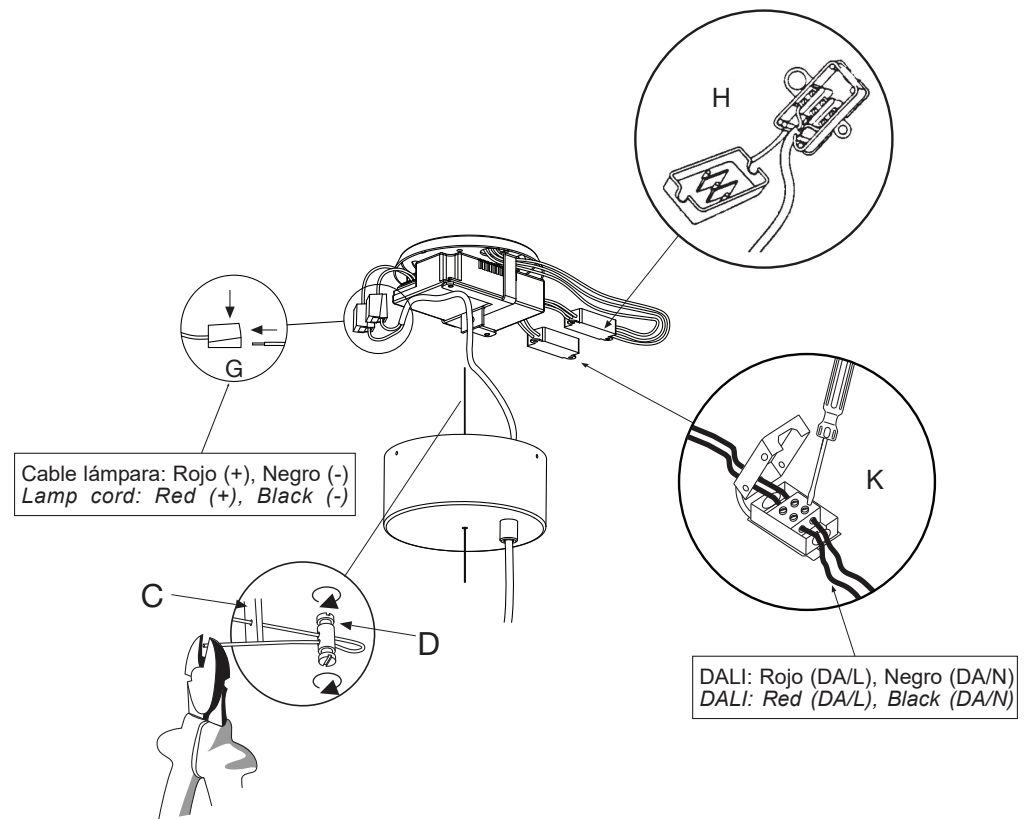
2. Pasar el cable eléctrico a través del prensacables (K) del florón. Atornillar el prensacables. Hacer la conexión eléctrica en los conectores (L).

2. Pass the electric cable through the wire clamp (K) in the ceiling rose and tighten the wire clamp to bind the electric cable (Fig.2.1.). Make the electrical connections in the connectors (L).

TRIAC

2. Faites passer le câble électrique à travers le serre-câbles (K) de la rosace. Vissez le serre-câbles. Effectuez la connexion électrique des connecteurs (L).

2. Führen Sie das Netzkabel durch die Kabelverschraubung (K) der Deckenrosette. Kabelverschraubung festschrauben. Stellen Sie den elektrischen Anschluss an den Steckverbindern (L) her.



DALI

3.1. Pasar el cable de acero por el agujero del florón y por el del soporte (C) y asegurarlo con el sujetacables (D) con la medida deseada. Cortar el exceso de cable con unos alicates de corte.

3.2. Realizar las conexiones eléctricas en los conectores (G) y en la caja de empalmes (G). Realizar las conexiones DALI en la caja de empalmes (H).

3.1. Feed the steel wire through the hole in the ceiling rose and through the bracket (C) and secure it using the cable clamp (D). Remove any excess wire with wirecutters.

3.2. Make the electrical connections in the connectors (F) and in the junction strip (G). Make DALI connections in the junction strip (H).

DALI

3.1. Passez le câble en acier à travers le trou de la rosace et à travers le support (C) et fixez-le à l'aide de l'attache-câble (D) avec la mesure souhaitée. Coupez le câble en acier en excès avec une pince coupante.

3.2. Effectuez les connexions électriques dans les connecteurs (F) et dans la boîte de jonction (G). Effectuez les connexions DALI dans la boîte de jonction (H).

3.1. Führen Sie das Stahlkabel durch die Öffnung der Deckenrosette und durch die Bohrung in der Halterung (C) und befestigen Sie es mit dem Kabelbinder (D) auf der gewünschten Länge. Das überstehende Stahlkabel mit einer Zange abknipfen.

3.2. Nehmen Sie die elektrischen Anschlüsse in den Anschlüssen (F) und in der Anschlussdose (G) vor. Anschlüsse for DALI in der Anschlussdose herstellen (H).