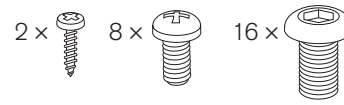


Sit-stand desk/electrical
Sitt-stå skrivbord/elektriskt
Höhenverstellbarer Schreibtisch
昇降式カンファレンステーブル

≡works



Do not use an electric screwdriver to assemble.
電動ドライバーは使用しないでください。

Svenska

Detta är en produkt tillverkad av det svenska designföretaget String Furniture AB.
För skrivbordsskivor rekommenderas max 60 kg jämnt fördelat last.

English

This is a product manufactured by the Swedish design company String Furniture AB.
For work desks we recommend max. 60 kg / 132 lbs. evenly spread load.

Deutsch

Dieses Produkt ist von der schwedischen Designfirma String Furniture AB hergestellt.
Für Schreibtischplatten wird eine gleichmäßig verteilte Belastung von max. 60 kg empfohlen.

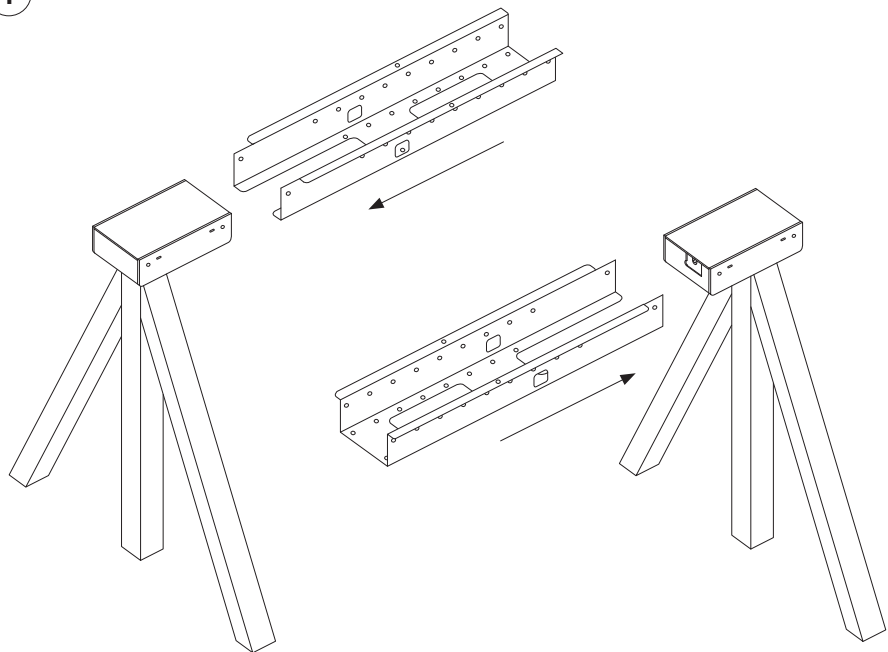
日本語

これはスウェーデンのデザイン会社String Furniture ABが製造した製品です。
ワークデスクの耐荷重は60kgを推奨しています。荷重を均等にお使いください。

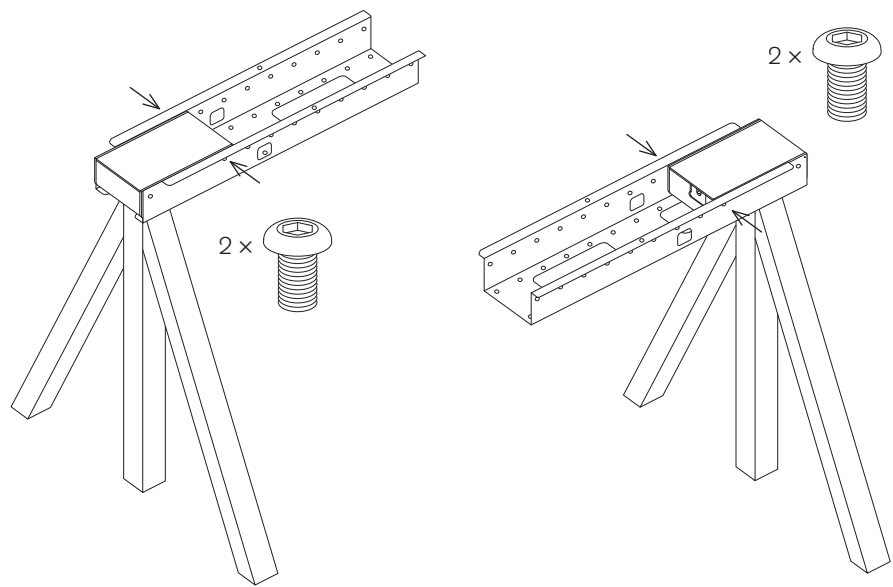


Scan QR code to watch or download assembly instructions.
stringfurniture.com

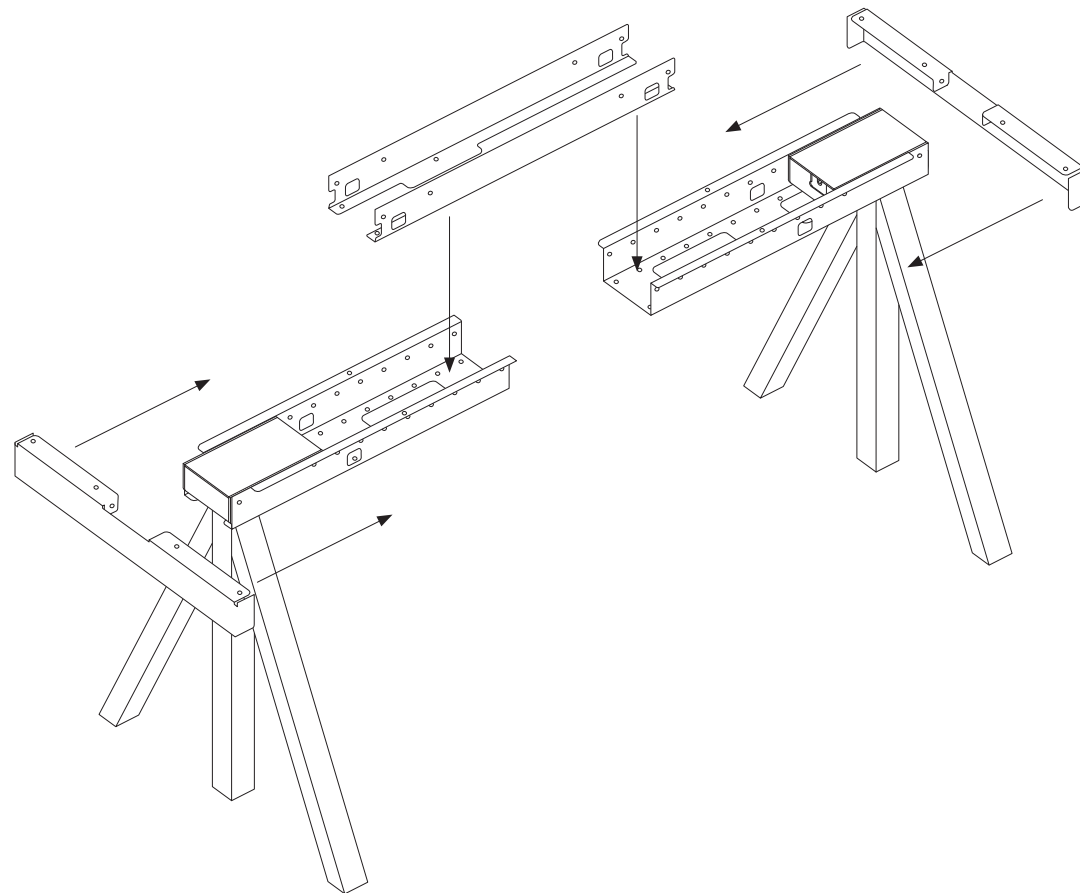
1



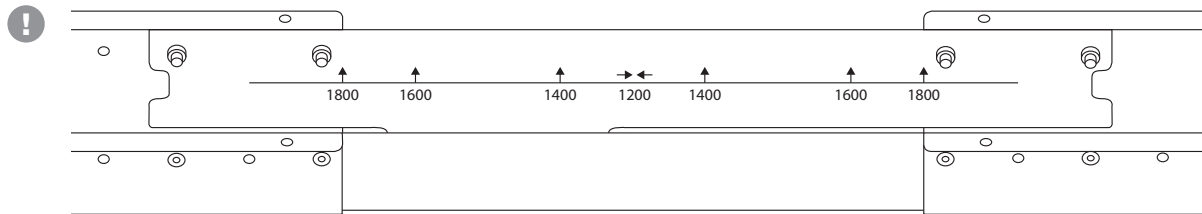
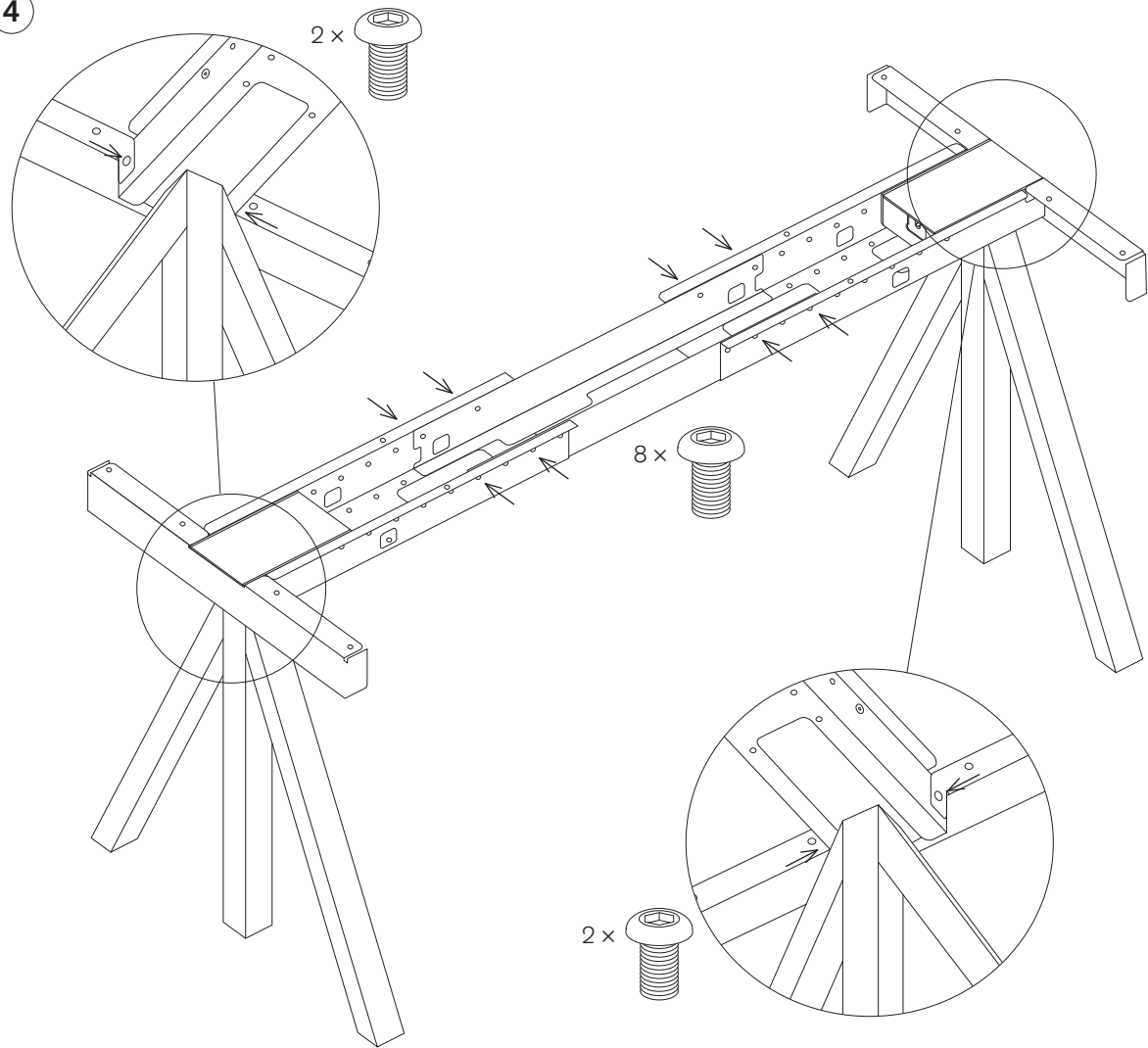
2



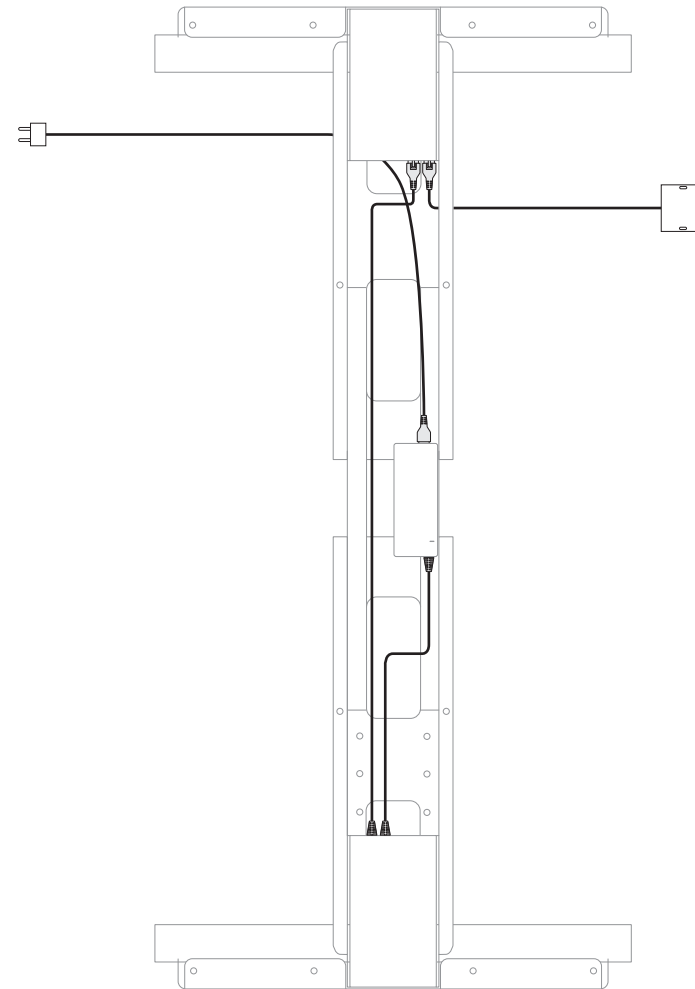
3



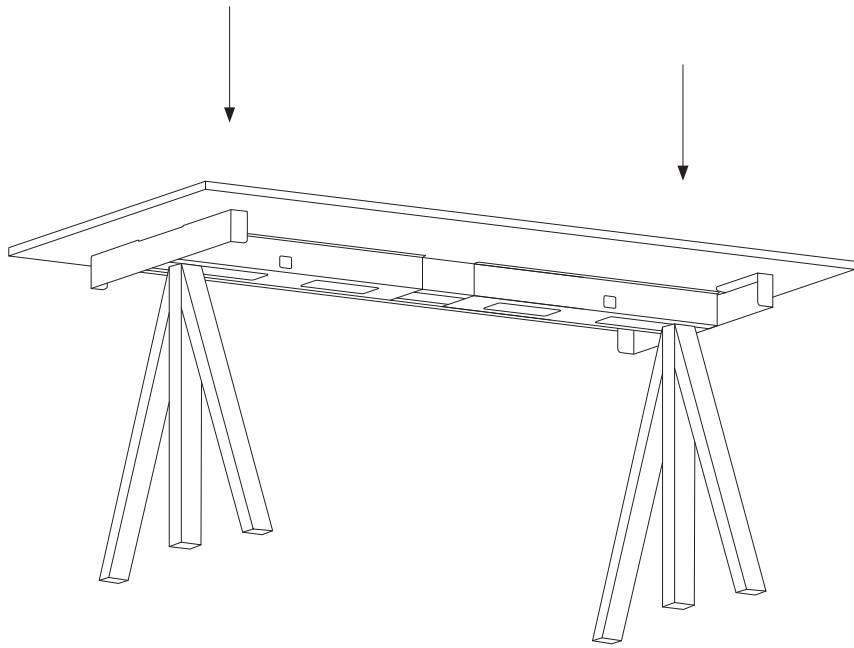
4



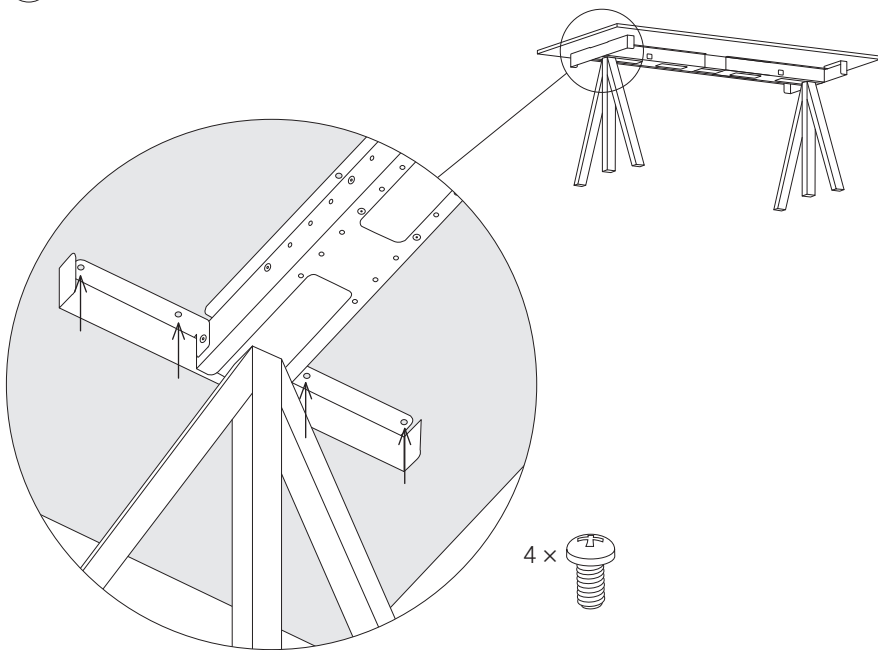
5



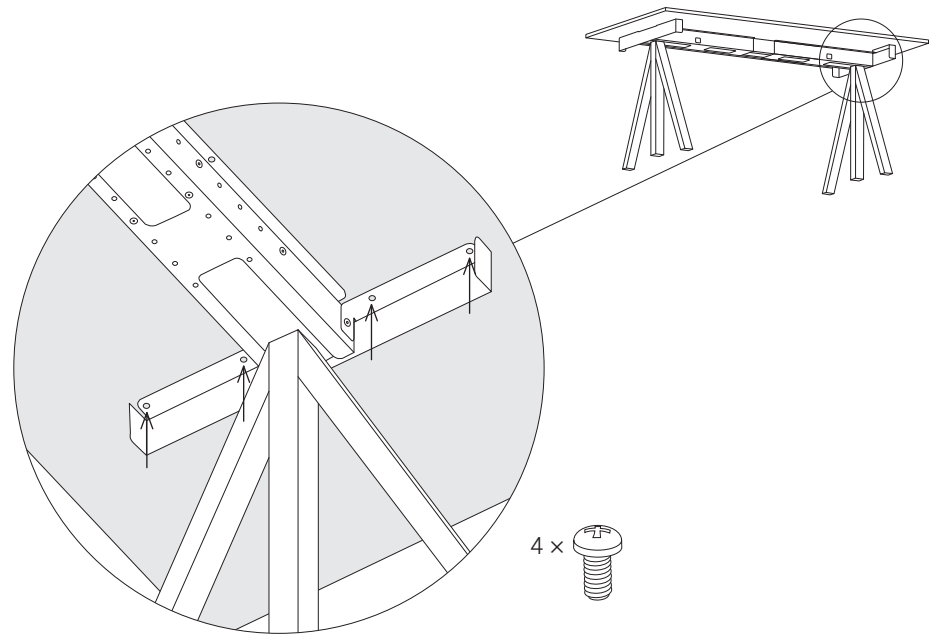
6



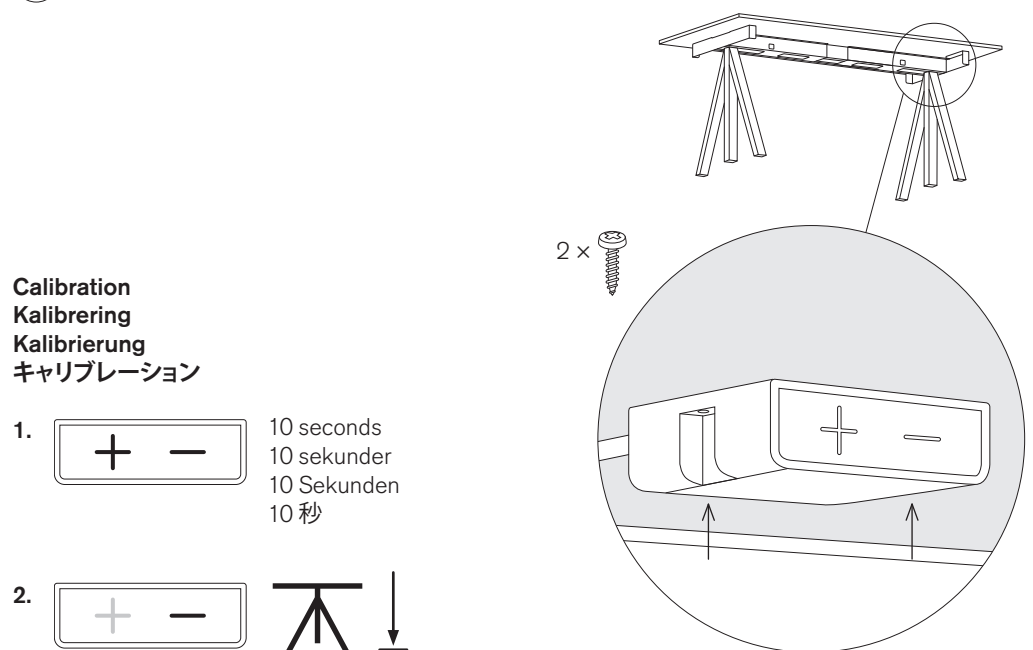
7



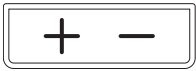
8



9



Calibration
Kalibrierung
Kalibrierung
キャリブレーション

1.  10 seconds
 10 sekunder
 10 Sekunden
 10 秒

2.  