

Designed by

Philippe Starck, 2007/2016



a

ITA

Due sedie emblematiche dell'approccio innovativo di Cassina, in grado di coniugare eleganza stilistica, tecnica costruttiva e praticità quotidiana in un prodotto maturo ed eclettico, adatto sia ad uno uso residenziale che contract. La sagoma futuristica della scocca in nylon, derivata dai più avanzati esperimenti di fabbricazione, è rivestita con un'imbottitura liscia o capitonné, brevettata industrialmente e modellata sulla struttura come un abito sartoriale dalle linee fluide e leggere. Se Caprice si distingue per il design iconico e distintivo, Passion ne reinterpreta la costruzione e le finiture in una poltroncina dal profilo accogliente e confortevole.

ENG

Two chairs that exemplify Cassina's innovative approach to furniture: harnessing design acumen and impeccable construction skills to address day-to-day functionalities and bring forth a mature and eclectic piece that fits any setting, whether domestic or corporate. The futuristic-looking nylon seat, rendered possible thanks to state-of-the-art manufacturing processes, is upholstered in leather, either smooth or capitonné, the latter trademarked, follows the lines of the chair as would a bespoke tailored garment. If Caprice stands out for its iconic and distinctive design, Passion reinterprets the construction and details of the Caprice chair with a welcoming and comfortable profile.

DEU

Zwei Stühle, die emblematisch für den innovativen Ansatz von Cassina sind. Sie verstehen es, stilistische Eleganz, Bautechnik und alltägliche Zweckmäßigkeit in einem ausgereiften und eklektischen Produkt zu vereinen, das sowohl ins Wohnambiente als auch in den Objektbereich passt. Die futuristische Form des Nylonaufbaus, die sich aus den fortschrittlichsten Fabrikationsexperimenten entwickelt hat, ist mit einer glatten Polsterung bzw. einer Polsterung mit Capitonné-Verarbeitung bezogen und durch ein Industriepatent geschützt. Die Polsterung ist auf der Struktur wie ein Maßanzug mit fließenden, leichten Linien modelliert. Caprice hebt sich durch sein ikonisches und starkes Design hervor, Passion hingegen bietet eine Neuinterpretation der Konstruktion und des Finishes in einem Sessel mit einladendem und wohligerem Profil.

FRA

Ces deux chaises emblématiques de l'approche innovante de Cassina allient élégance stylistique, technique de fabrication et praticité, convenant aussi bien à un usage résidentiel que contract. La silhouette futuriste de la coque en nylon, dérivée des expérimentations de fabrication les plus avancées, est revêtue d'un rembourrage lisse ou capitonné, breveté industriellement et modelé sur la structure comme une robe faite main aux lignes fluides et légères. Si Caprice se démarque par son design iconique et distinctif, Passion réinterprète sa fabrication et ses finitions en créant un petit fauteuil accueillant et confortable.



e

Scocca esterna

- In nylon nei colori e finiture indicate a listino. Gambe · In acciaio nelle finiture indicate a listino. Puntali
- In materiale plastico di colore nero.
- Poliuretano espanso schiumato a freddo e vellutino accoppiato supportati da una scocca in polistirolo antiurto.
- Tessuto trapuntato o pelle trapuntata.
- Tessuto applicato o pelle applicata

External body

- In nylon. Colours and finishings as per pricelist.
- Legs
- In steel finishings as per pricelist.
- Feet
- In black plastic.
- Cold moulded polyurethane foam connected with light velvet supported by a shock resistant polystyrene shell.

Base

Upholstery

- Quilted fabric or quilted leather.
- Glued fabric or glued leather.

Außenschale

- Aus Nylon in den Farben und mit den Finish-Versionen laut Preisliste.
- Beine
- Aus Stahl oder Massivesche in den Finish-Versionen laut Preisliste.
- Fußkappen
- Aus schwarzem Kunststoffmaterial.
- Kalt geschäumter Polyurethanschaum, beschichtet mit leichtem Samt, gestützt durch eine Schale aus stoßfestem Styropor.

Drehgestell

Bezug

- Gesteptter Stoff oder gestepptes Kernleder.
- Applizierter Stoff oder appliziertes Kernleder.

Coque externe

- En nylon dans les couleurs et les finitions indiquées dans la liste de prix.
- Pieds
- En acier ou en frêne massif, dans les finitions indiquées sur la liste de prix.

Embouts

- En matière plastique noire.

- Mousse de polyuréthane faite à froid et velours léger couplé,

- soutenus par une coque en polystyrène résistante aux chocs.

Piètement

Revêtement

- Tissu matelassé ou cuir matelassé.
- Tissu appliqué ou cuir appliqué

Scocca esterna

- In nylon nei colori e finiture indicate a listino. Gambe
- In acciaio nelle finiture indicate a listino. Puntali
- In materiale plastico di colore nero.
- Poliuretano espanso schiumato a freddo e vellutino accoppiato supportati da una scocca in polistirolo antiurto.

Rivestimento

- Tessuto trapuntato o pelle trapuntata.

- Tessuto applicato o pelle applicata.

External body

- In nylon. Colours and finishings as per pricelist.
- Legs
- In steel or in solid ash wood, finishings as per pricelist.

Feet

- In black plastic.
- Cold moulded polyurethane foam connected with light velvet supported by a shock resistant polystyrene shell.

Upholstery

- Quilted fabric or quilted leather.
- Glued fabric or glued leather.

Außenschale

- Aus Nylon in den Farben und mit den Finish-Versionen laut Preisliste.
- Beine
- Aus Stahl oder Massivesche in den Finish-Versionen laut Preisliste.
- Fußkappen
- Aus schwarzem Kunststoffmaterial.
- Kalt geschäumter Polyurethanschaum, beschichtet mit leichtem Samt, gestützt durch eine Schale aus stoßfestem Styropor.

Bezug

- Gesteptter Stoff oder gestepptes Kernleder.
- Applizierter Stoff oder appliziertes Kernleder.

Coque externe

- En nylon dans les couleurs et les finitions indiquées dans la liste de prix.
- Pieds
- En acier ou en frêne massif, dans les finitions indiquées sur la liste de prix.

Embouts

- En matière plastique noire.

- Mousse de polyuréthane faite à froid et velours léger couplé,

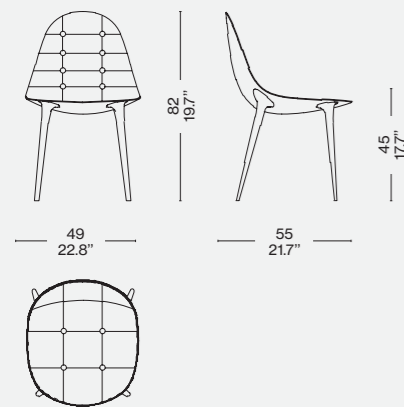
- soutenus par une coque en polystyrène résistante aux chocs.

Revêtement

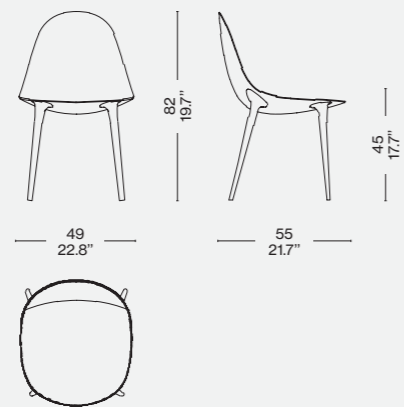
- Tissu matelassé ou cuir matelassé.
- Tissu appliqué ou cuir appliqué.



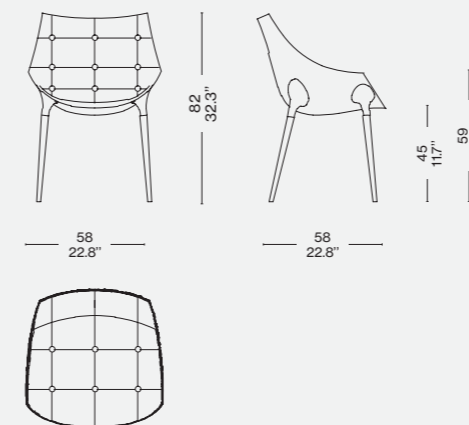
245



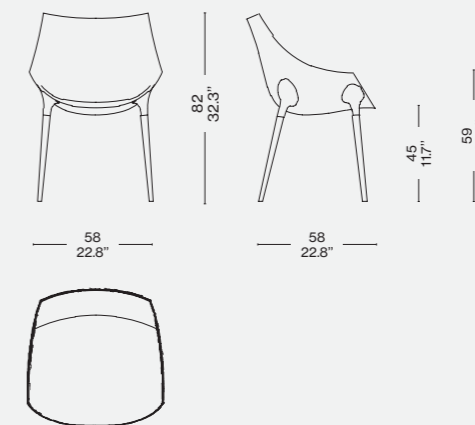
247



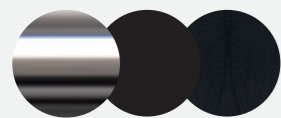
246



248



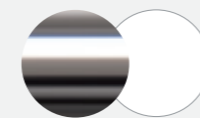
Finiture/Finishes/ Ausführungen/Finitions



a

Acciaio cromato/Chromium-plated steel/Stahl verchromt/Acier chrome
— Scocca nero opaco/Outside in mat black nylon/Außenschale nylon schwarz matt/Extérieur en nylon noir mat —
Pelle/Leather/Cuir/Leder Extra 13Y253

Finiture/Finishes/ Ausführungen/Finitions



e

Acciaio cromato/Chromium-plated steel/Stahl verchromt/Acier chrome
— Scocca bianco lucido/Outside in glossy white nylon/Außenschale nylon weiß glänzend/Extérieur en nylon blanc brillant