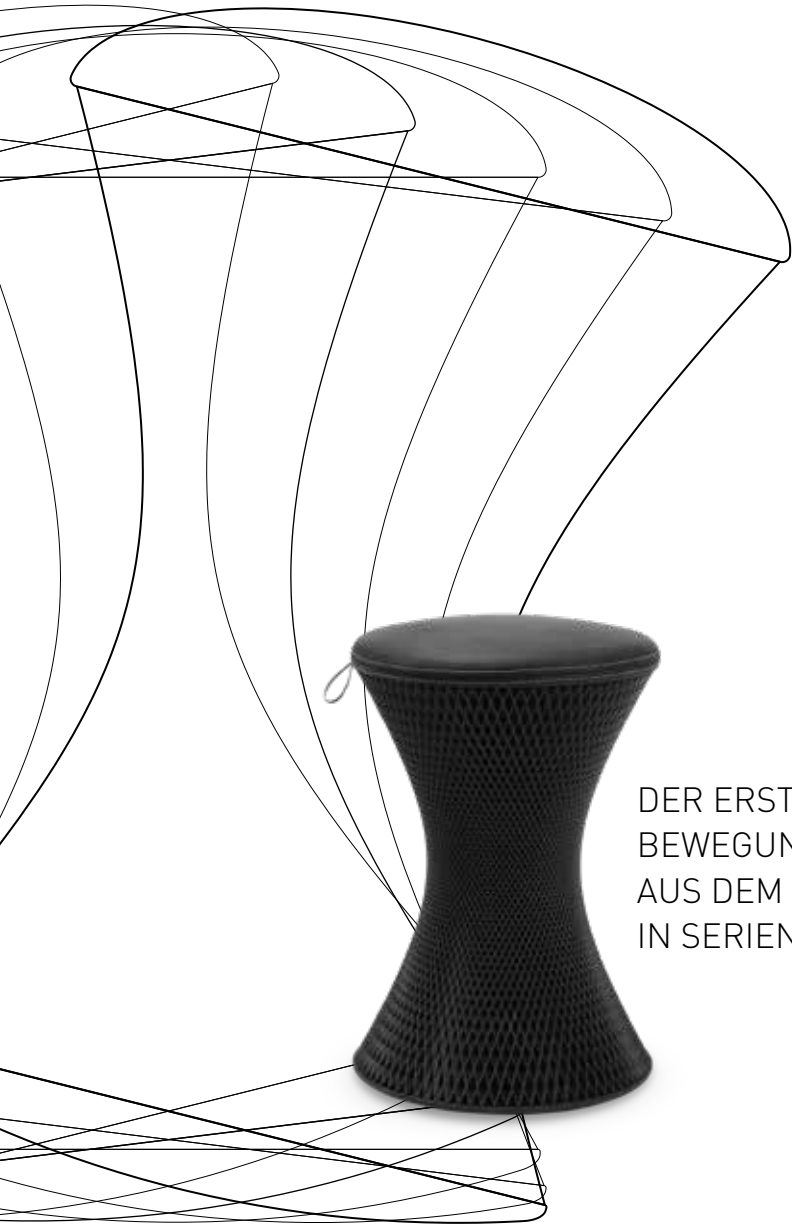
A close-up photograph of a 3D printed mesh structure. The mesh is composed of white, interconnected lines forming a diamond-shaped pattern. It is attached to a dark, curved surface, possibly a hat or a piece of furniture. The lighting is dramatic, highlighting the texture of the mesh and the smoothness of the dark surface.

3D ONE

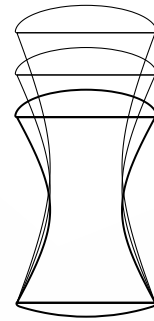
#wagnerdesignlab

ACTIVE SEATING - PRINTED IN GERMANY



DER ERSTE
BEWEGUNGSHOCKER
AUS DEM **3D DRUCKER**
IN SERIENPRODUKTION

ACTIVE SEATING - PRINTED IN GERMANY



DAS ERMÖGLICHT NUR DER 3D DRUCK!
GRENZENLOSE VIELFALT AN SITZHÖHEN FÜR
UNTERSCHIEDLICHSTE EINSATZMÖGLICHKEITEN



S = sitzen normal

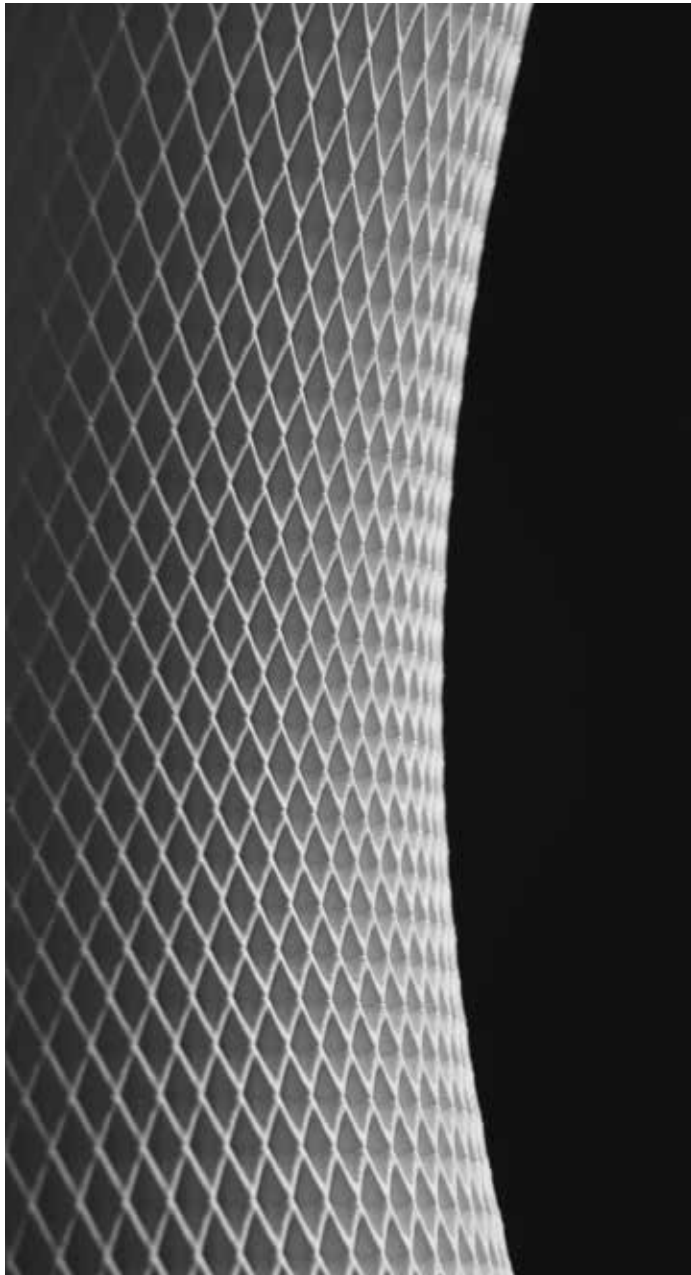
M = stehsitzen medium

L = stehsitzen high

3D_ONE

Design by Thorsten Franck – Manufactured at #wagnerdesignlab

ACTIVE SEATING - PRINTED IN GERMANY



KORPUS



Der Korpus des 3D_ONE ist in einem Stück aus einem außergewöhnlichen biologischen Kunststoff gedruckt. Die innovative Waffelstruktur bietet eine extrem hohe Steifigkeit bei zugleich geringstem Gewicht. Mit ca. 1.100 g ist die größte Sitzvariante immer noch ein absolutes Leichtgewicht und im Alltag optimal zu handeln. Durch einen perfekt abgestimmten Druckprozess muss die Oberfläche nach dem Druck nicht nachbehandelt werden und bietet eine einzigartige Optik.

ACTIVE SEATING - PRINTED IN GERMANY



SITZFLÄCHE



Das Sitzpolster beinhaltet einen Schaumstoff mit hohem Raumgewicht, der ein angenehmes Sitzgefühl auch bei längeren Sitzzeiten garantiert. Bezogen ist der 3D_ONE mit einem offenerporigen Naturleder. Dieses zeichnet sich durch eine außergewöhnliche Optik und Haptik aus. Alternativ ist die Sitzfläche auch in einem dezenten schwarzen 3D Stoff erhältlich. Zum optimalen Handling, ist der Hocker mit einer Trageschleife ausgestattet, die individuell mit einem Branding versehen sein könnte.



SOHLE

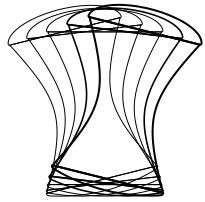


Die Sohle des 3D_ONE ist aus einem speziellen EPP Material, welches unter Hochdruck verpresst wird und extrem robust und langlebig ist. Darüber hinaus lässt sich das Material zu 100% recyceln.

3D_ONE

Design by Thorsten Franck – Manufactured at #wagnerdesignlab

ACTIVE SEATING - PRINTED IN GERMANY



BLEIBEN SIE IN BEWEGUNG

Durch die konvexe Wölbung der Sohle erleben Sie mit dem 3D_ONE ein einzigartiges Sitzgefühl. Die leichte Beweglichkeit im Sitzen sorgt für die nötige Dynamik im Arbeitsalltag und für eine automatische Rückenstärkung und eine aufrechte Sitzposition.



BESPOKECOLOR2021.

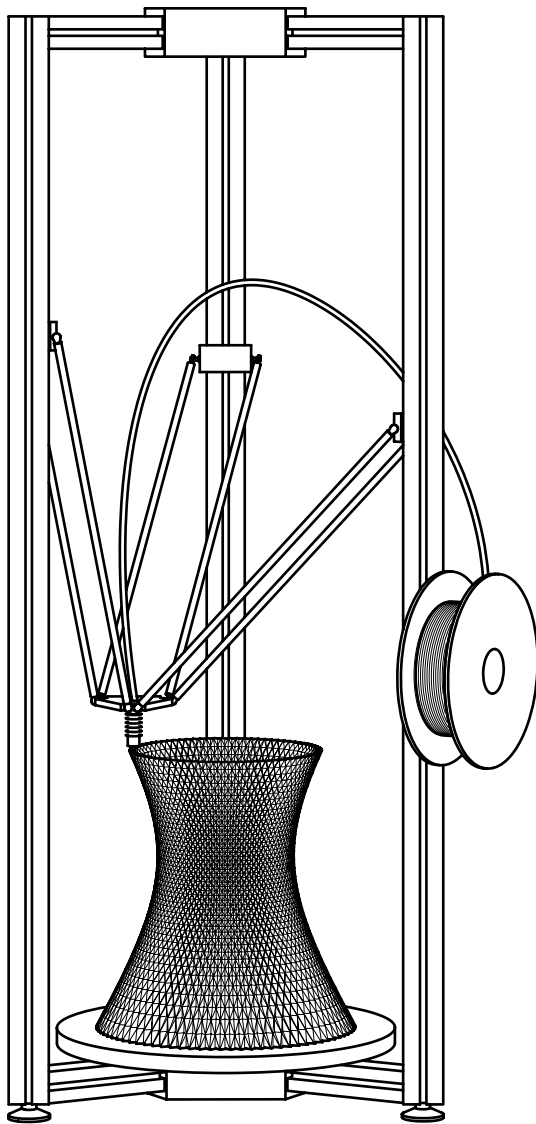
ACTIVE SEATING - PRINTED IN GERMANY



3D_ONE

Design by Thorsten Franck – Manufactured at #wagnerdesignlab

ACTIVE SEATING - PRINTED IN GERMANY



3D_ONE

Design by Thorsten Franck - Manufactured at #wagnerdesignlab

www.3D-ONE.de

1008-WAB3D021