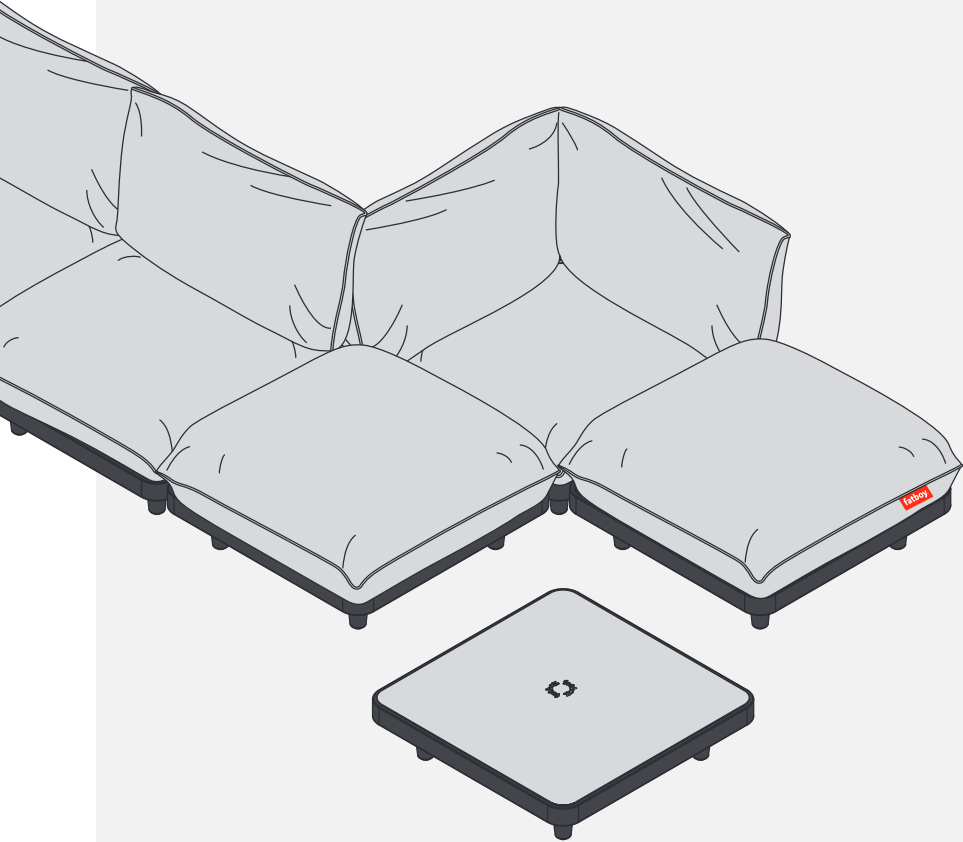


# PALETTI

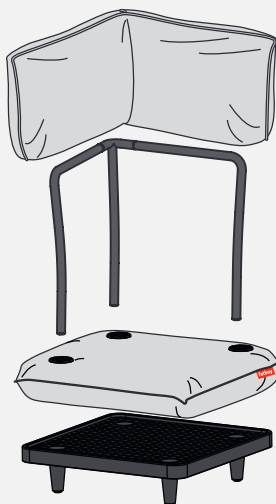


**EN** Manual  
**FR** Manuel  
**DE** Handbuch  
**ES** Manual  
**IT** Manuale

**TIPS &  
TRICKS**



# PALETTI CORNER SEAT



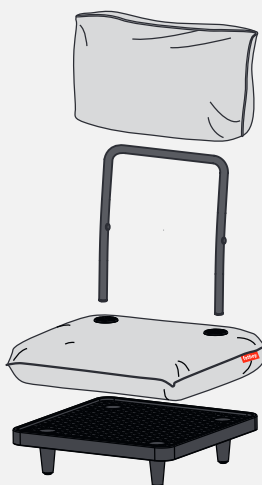
2x 

4x 

3x 

**EN** Contents of this box  
**FR** Contenu du carton  
**DE** Der Inhalt des Kartons  
**ES** Contenido de la caja  
**IT** Contenuto di questa scatola

# PALETTI SEAT



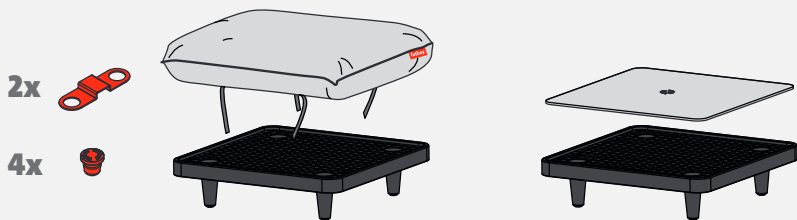
2x 

4x 

2x 

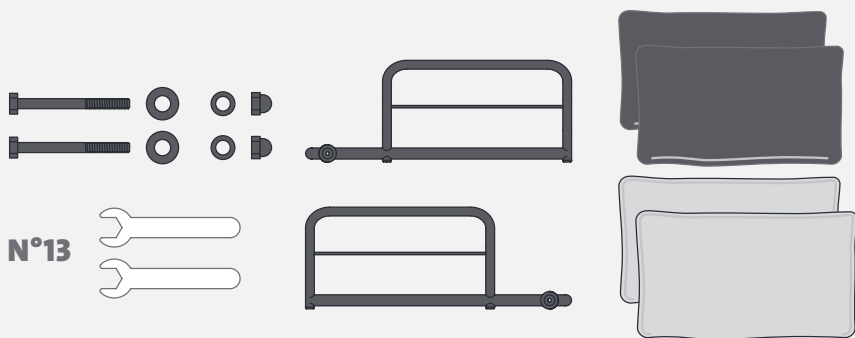
**EN** Contents of this box  
**FR** Contenu du carton  
**DE** Der Inhalt des Kartons  
**ES** Contenido de la caja  
**IT** Contenuto di questa scatola

# PALETTI HOCKER/TABLE



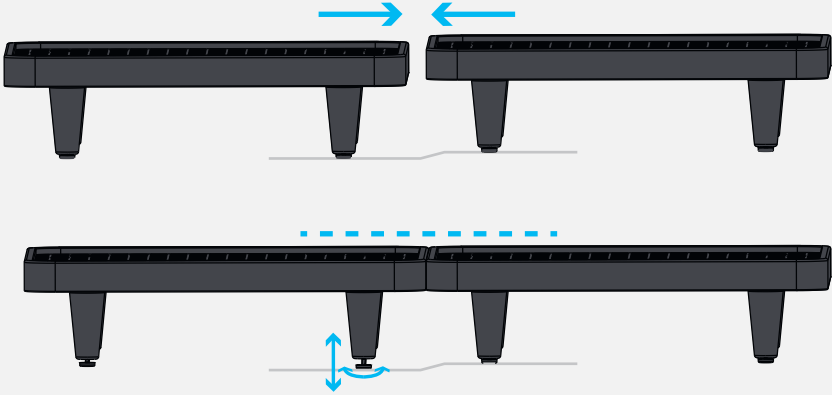
- EN** Contents of this box
- FR** Contenu du carton
- DE** Der Inhalt des Kartons
- ES** Contenido de la caja
- IT** Contenuto di questa scatola

# PALETTI ARMREST

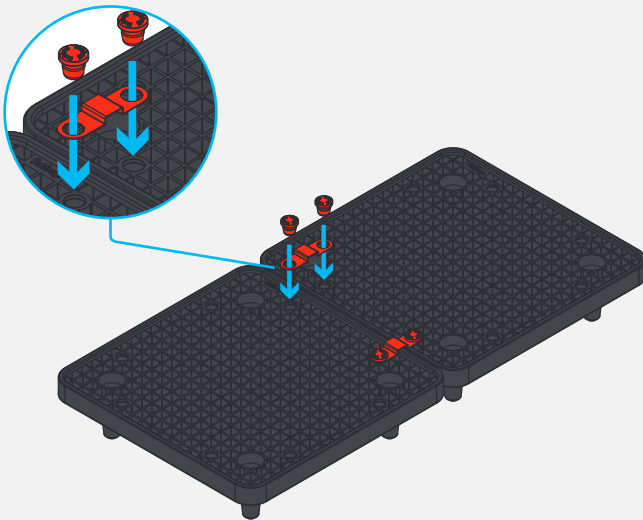


- EN** Contents of this box
- FR** Contenu du carton
- DE** Der Inhalt des Kartons
- ES** Contenido de la caja
- IT** Contenuto di questa scatola

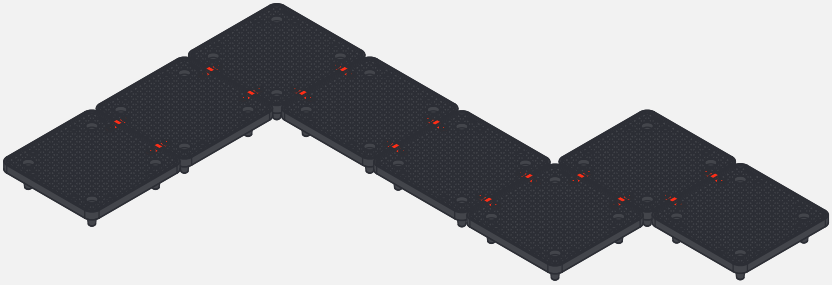
1



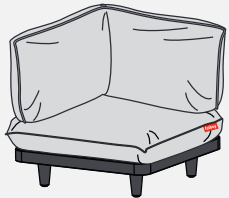
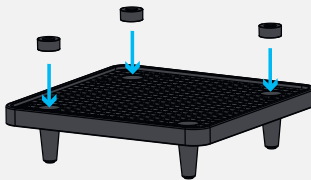
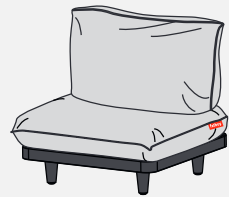
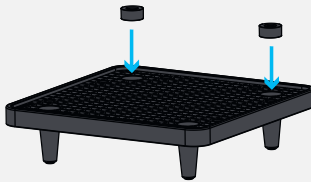
2



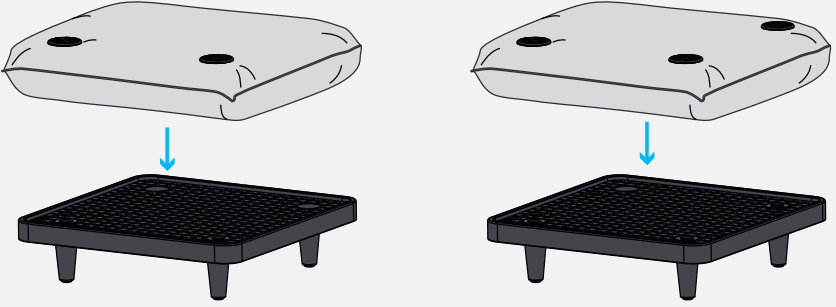
3



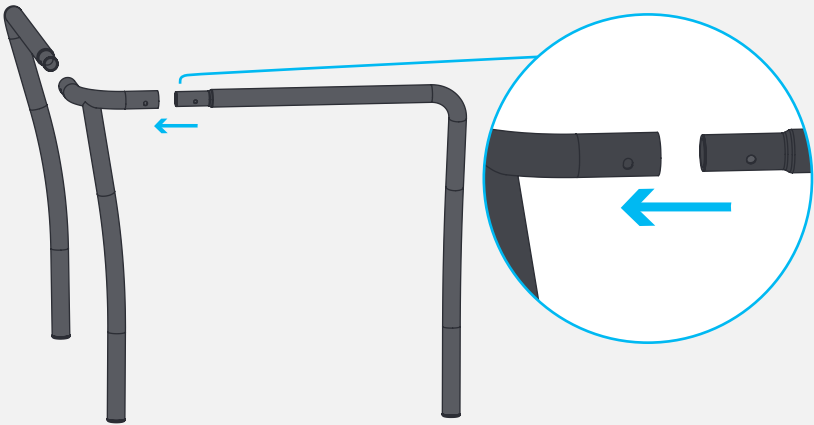
4



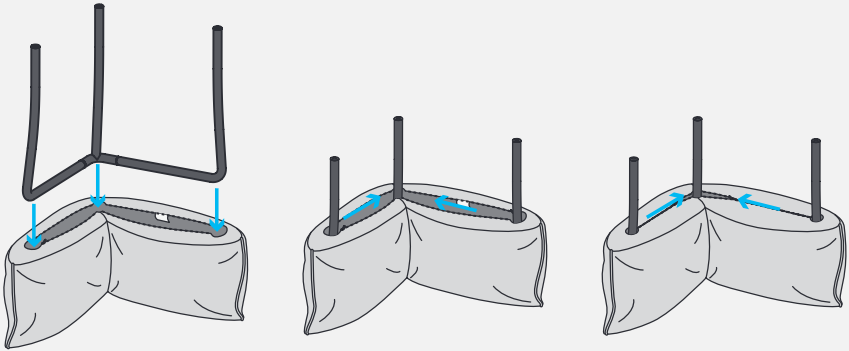
5



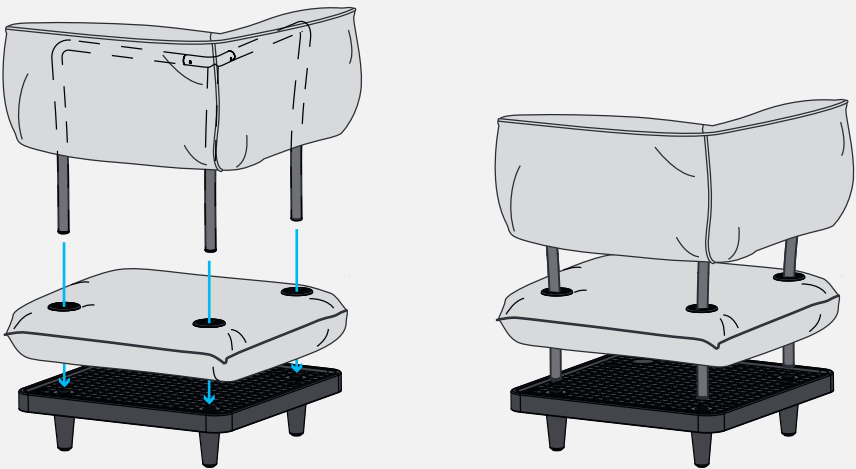
6



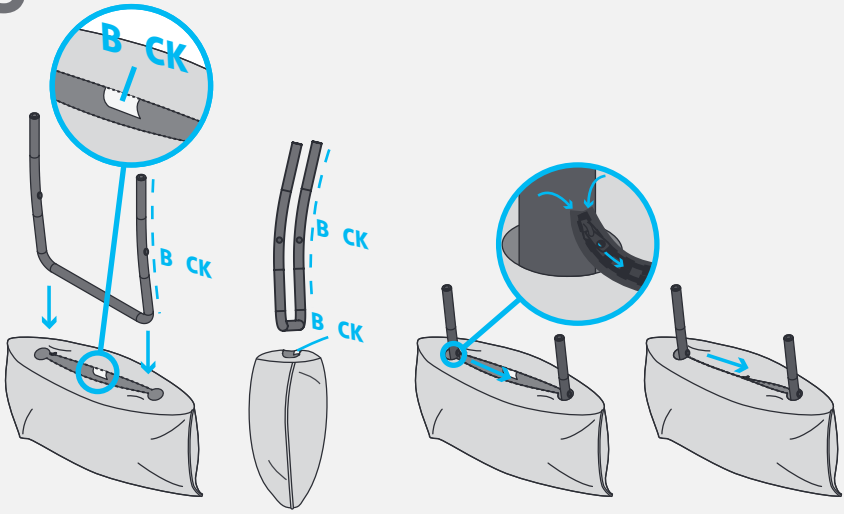
7



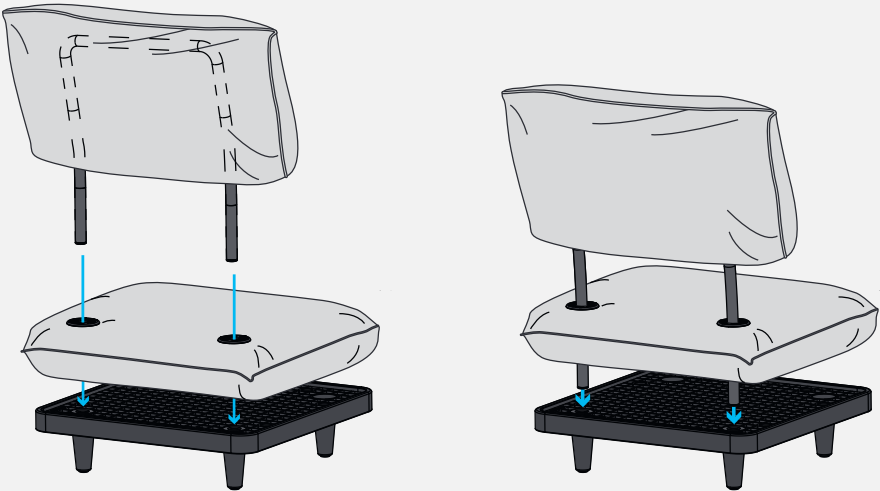
8



9

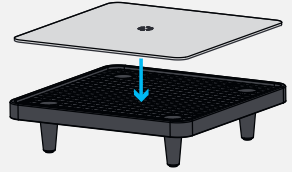
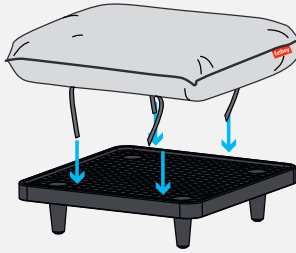
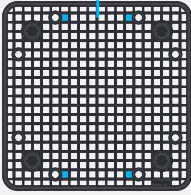
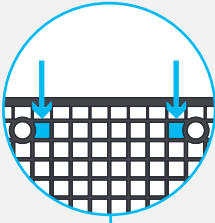


10



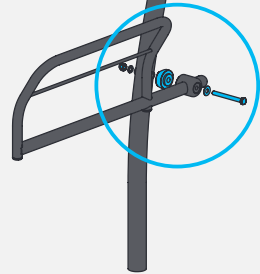
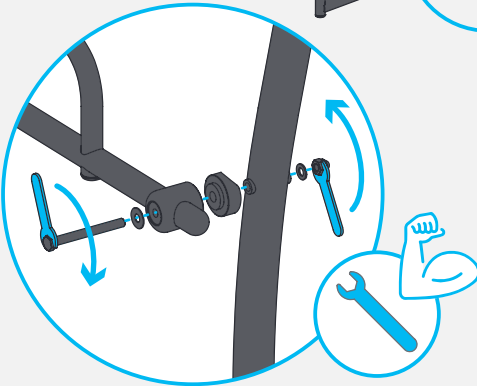
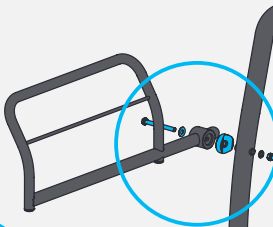


11



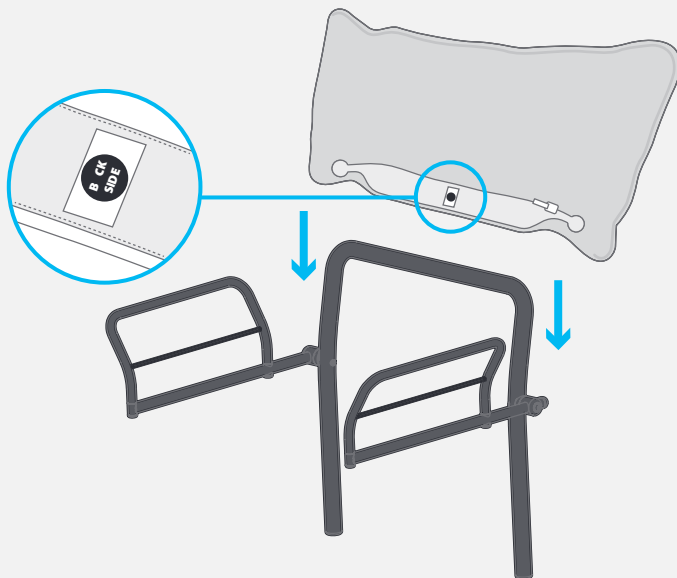
12

L

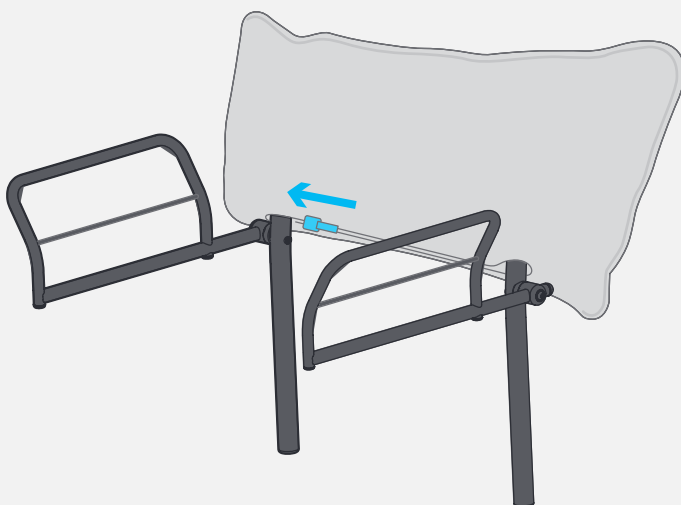


R

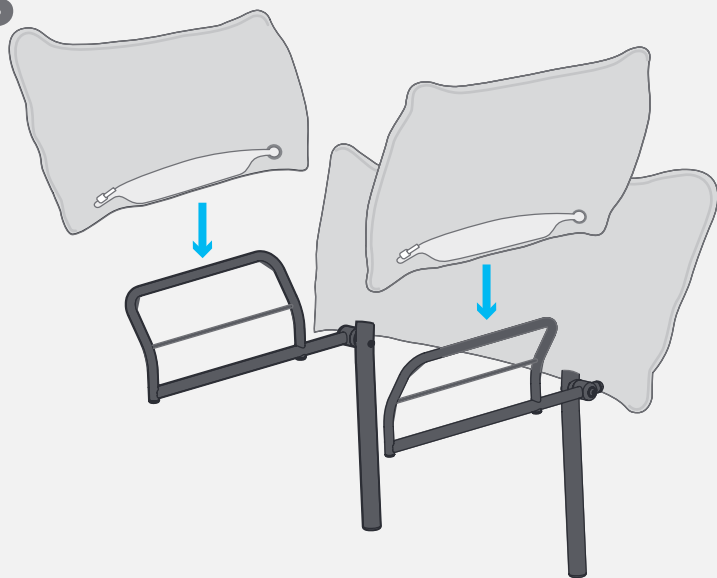
13



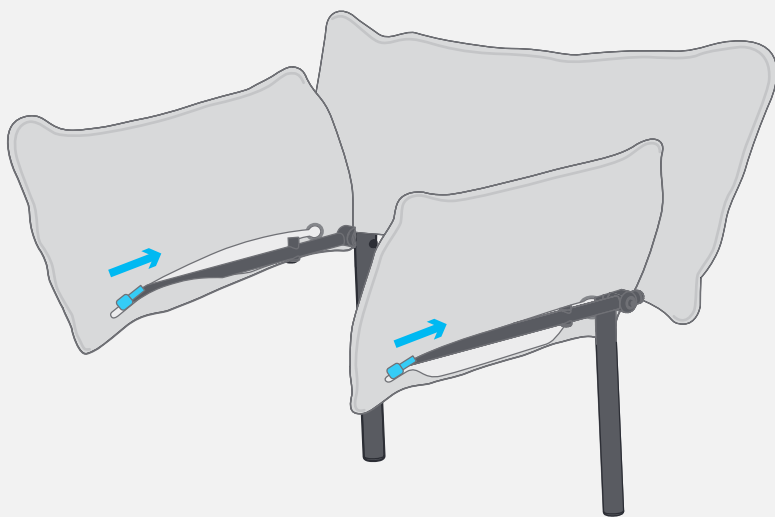
14



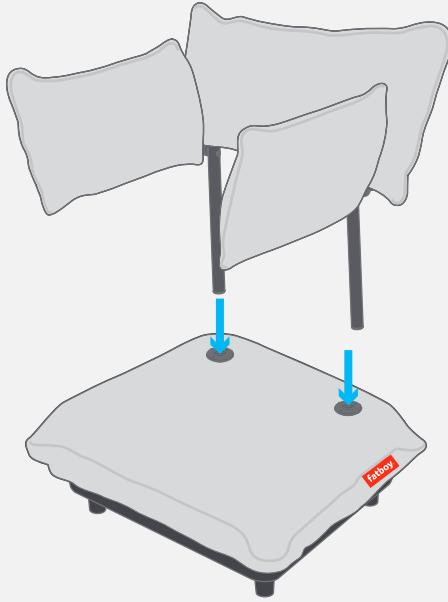
15



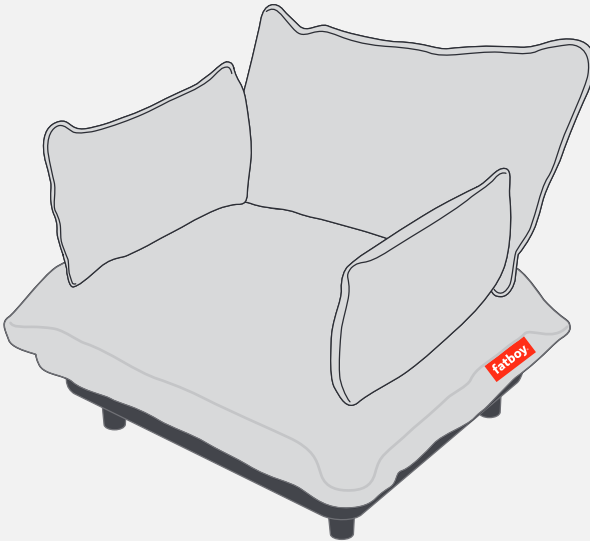
16



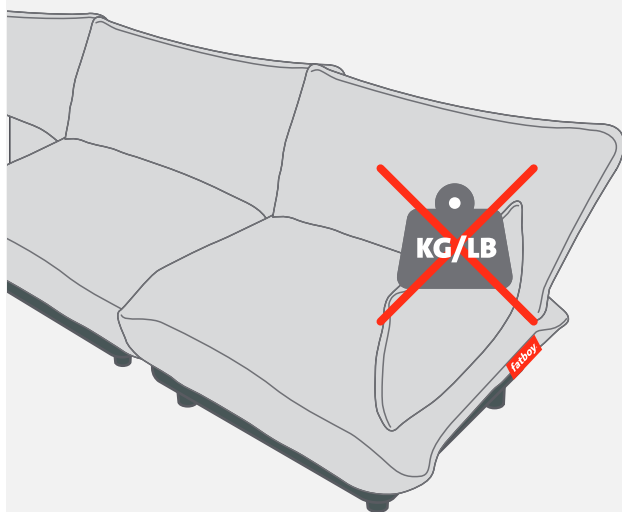
17



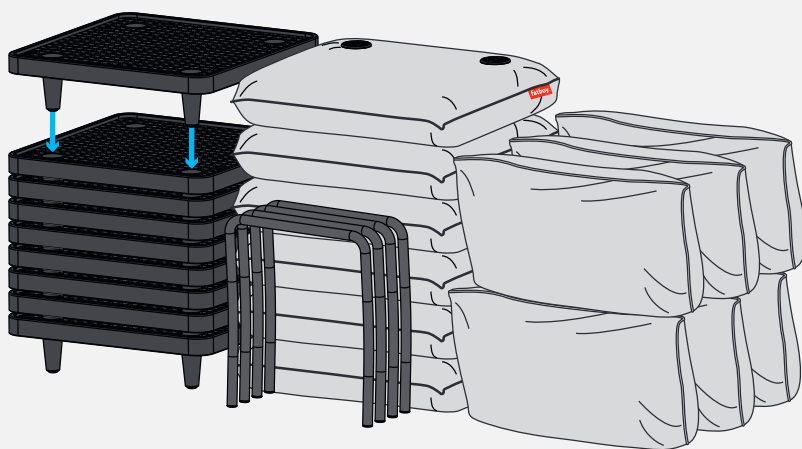
18



19

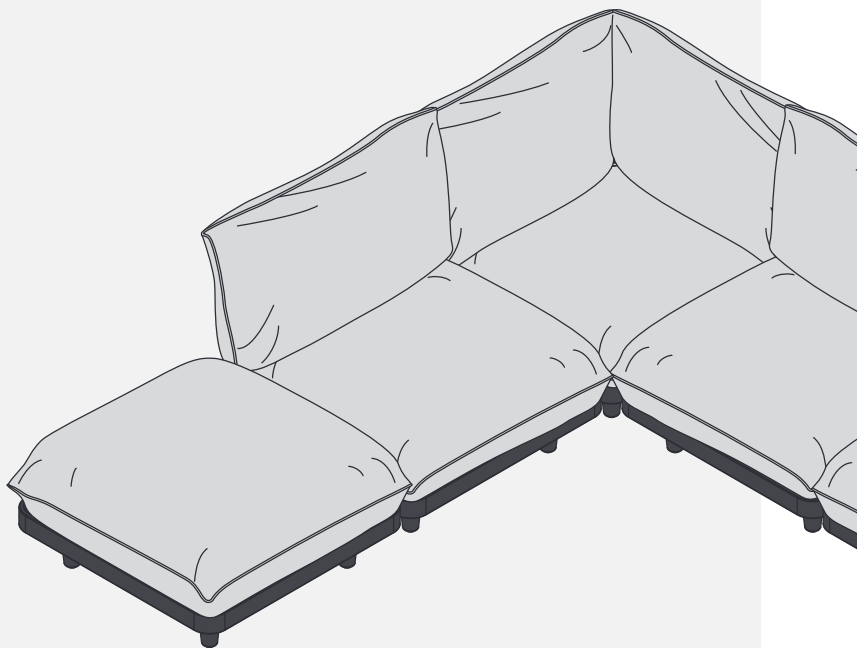


20









## TIPS & TRICKS