

belux accessories

Montageanleitung
Assembly instructions
Montagehandleiding
Instruction de montage

Baldachin
Ceiling rose
Plafondkap
Cache-piton

B-150/B-160

belux.com

Belux AG
Neufeldweg 6
5103 Möriken / Switzerland

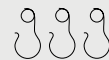
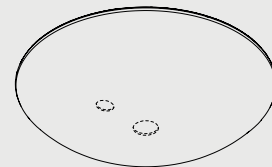
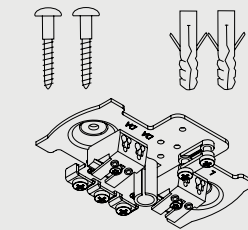
T +41 61 316 74 01
belux@belux.com

Änderungen vorbehalten. Subject to change without notice. © Belux AG 08/2018 BL 59903125

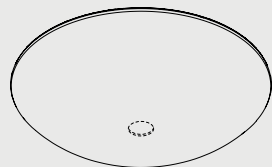
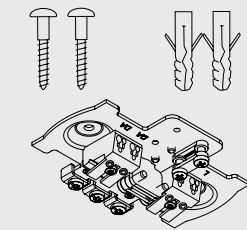
Lieferumfang
Scope of delivery
Leveringsomvang
Contenu de la livraison



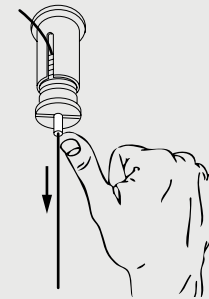
B-150



B-160

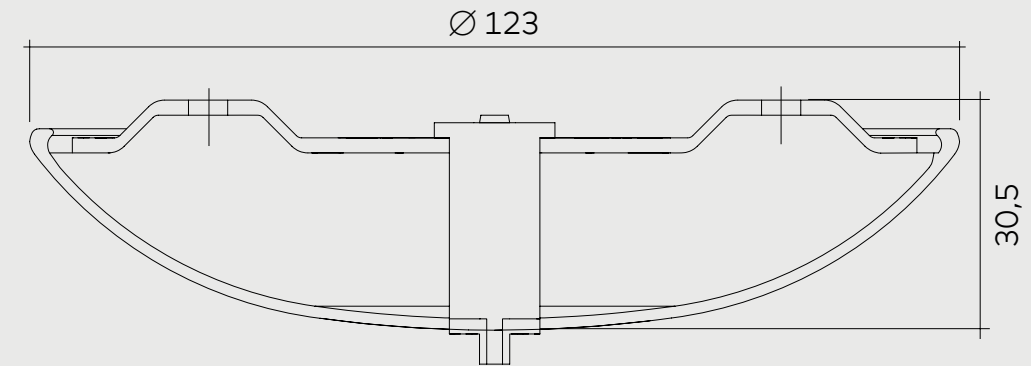


Höhenverstellung
Height adjustment
Hoogt verstelling
Réglage en hauteur

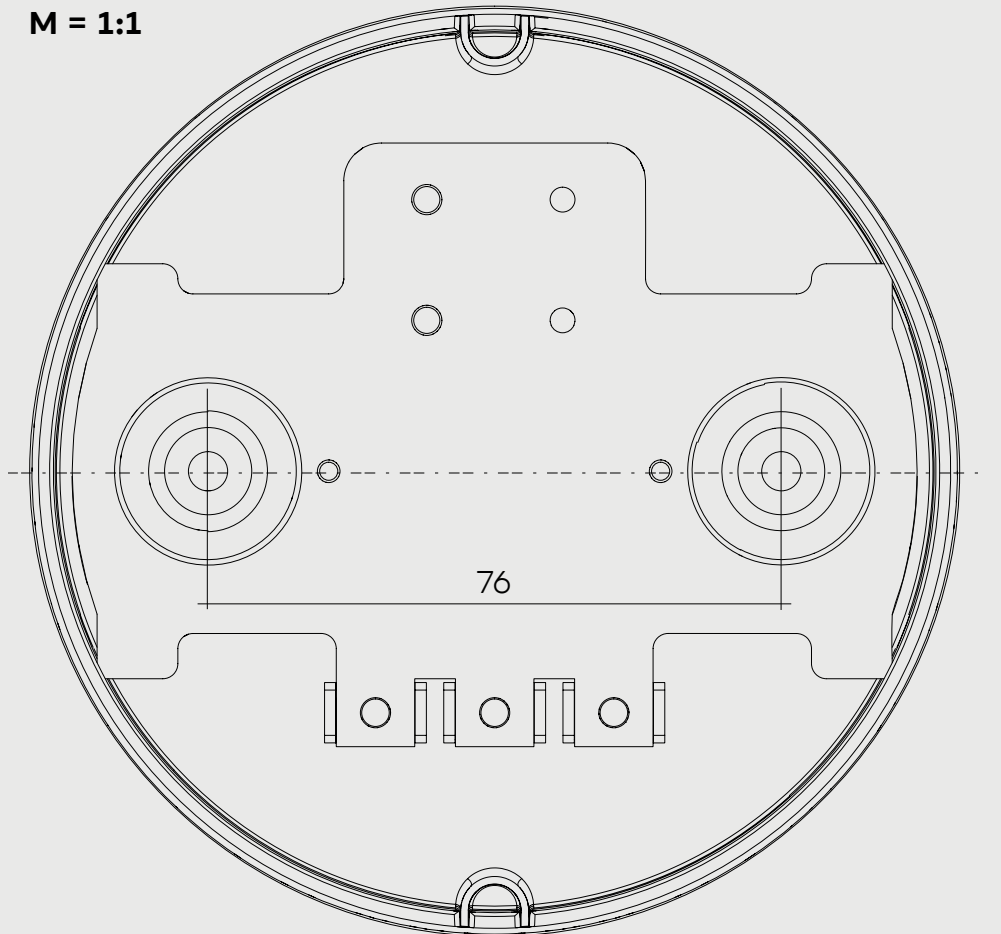


DE Höhenverstellung: Hülse zum Lösen eindrücken
EN Height adjustment: Push sleeve in to release
NL Hoogt verstelling: Hold indrukken voor verwijdering
FR Réglage en hauteur: Enforcer le coulant pour le détacher

Bohrschablone
Drilling template
Boormal
Gabarit de perçage



M = 1:1



DE Sicherheit: Bei Montage, Reinigungs- und Wartungsarbeiten immer die Stromzufuhr unterbrechen. Der elektrische Anschluss und Wartungsarbeiten dürfen ausschliesslich von einer autorisierten Fachkraft ausgeführt werden.

EN Safety: Always interrupt the power supply prior to assembly, cleaning or maintenance. The electrical connection and maintenance may only be carried out by a skilled person.

DE Spezifikationen: Eingangsspannung: 220-240V 50Hz. Schutzklasse I. Schutzart IP 20. Dieses Produkt ist nur für den Gebrauch in Innenräumen bestimmt. Technische Konformität gemäss EN-Richtlinien.

EN Specs: Input voltage: 220-240V 50Hz. Safety category I. IP20 protection rating. This product is intended for indoor use only. Technical conformity according to EU directives.

DE Pflege: Nur mit handelsüblichen, nicht aggressiven Reinigungsmitteln reinigen. Alkohol, Benzol, Aceton oder Säuren können die Oberfläche beschädigen.

EN Care: Use only commercially available non-aggressive cleaning agents for cleaning. Alcohol, benzene, acetone or acids may damage the surface.

NL Veiligheid: Voor het montage of uitvoeren van reiniging en onderhoud dient altijd de stroomtoevoer te worden afgesloten. De elektrische aansluiting en onderhoud mogen alleen door een gekwalificeerd persoon worden uitgevoerd.

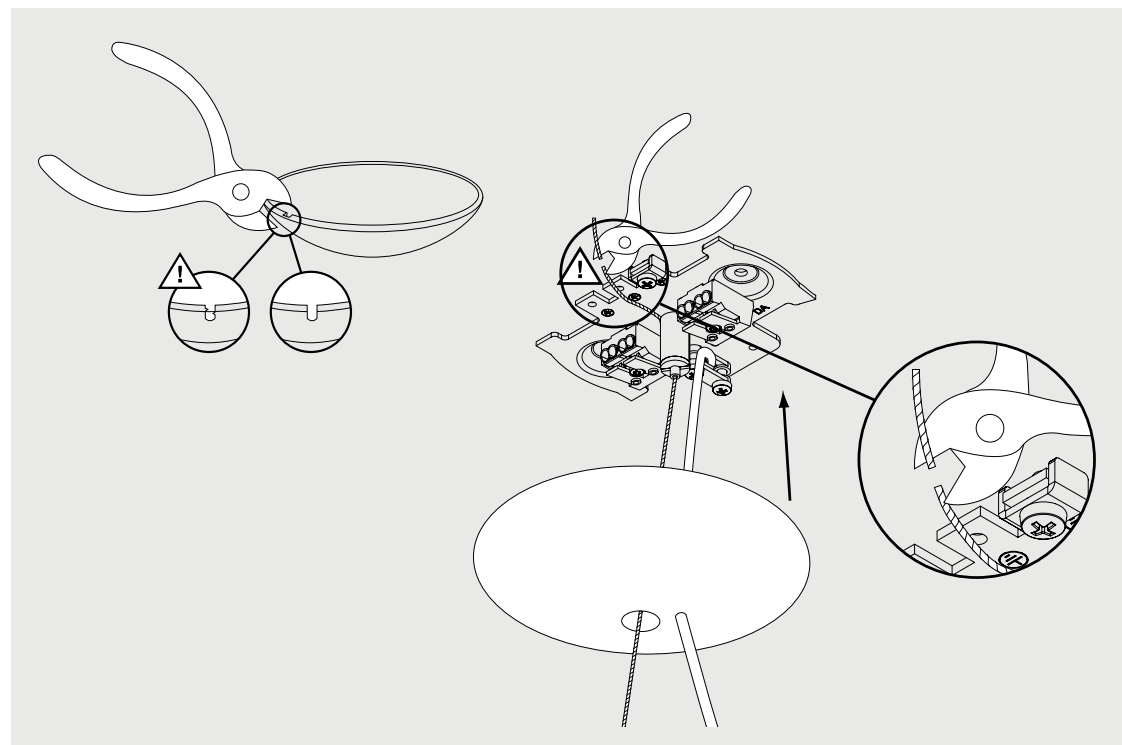
FR Sécurité: L'alimentation électrique doit toujours être coupée avant l'installation ou tout travail de nettoyage ou d'entretien. Le branchement électrique et l'entretien ne peuvent être effectués que par une personne qualifiée.

NL Specificaties: Bedrijfs spanning: 220-240V 50Hz. Veiligheidsklasse I. Beschermingsgraad IP 20. Dit product is bestemd alleen voor gebruik binnenshuis. Technische conformiteit volgens EU-richtlijnen.

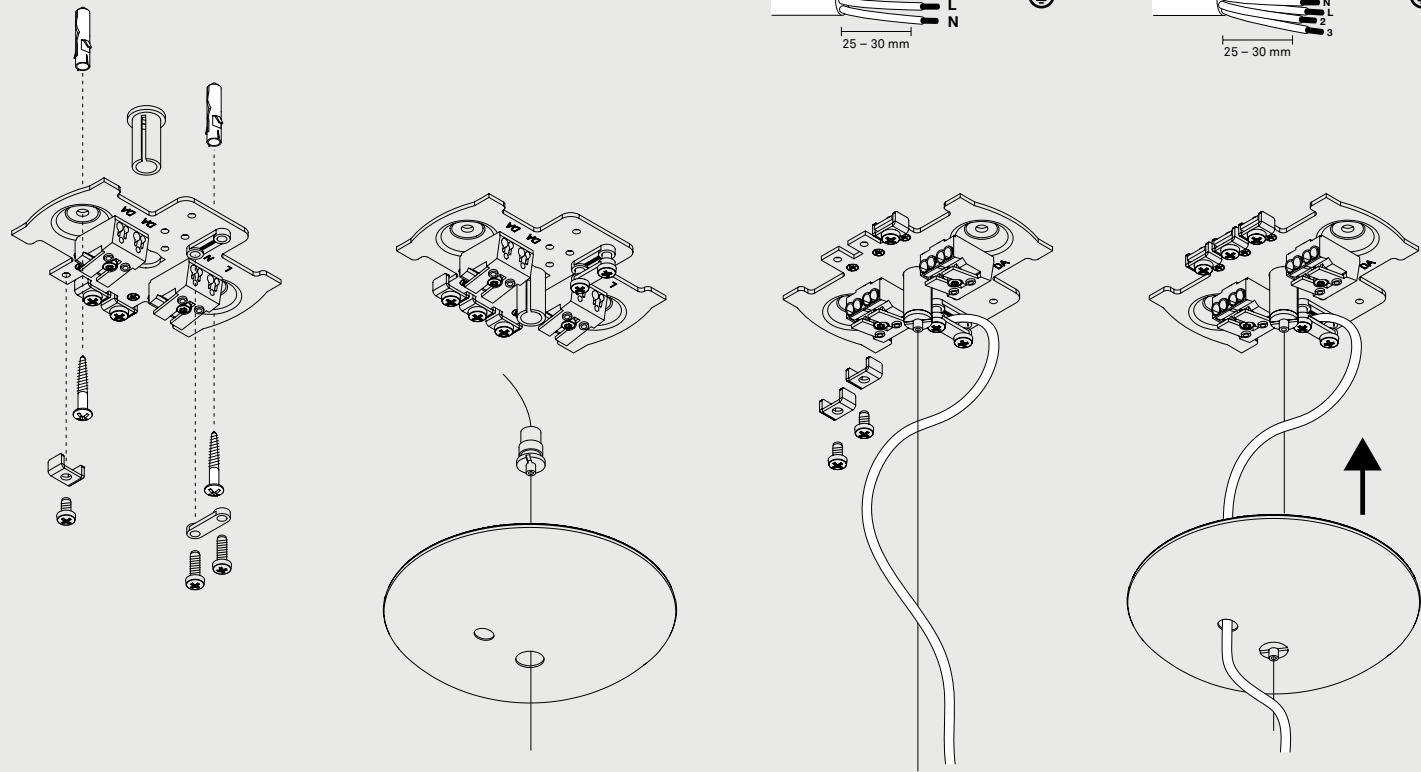
FR Spécifications: Tension de fonctionnement: 220-240V 50Hz. Classe de sécurité I. Indice de protection IP 20. Ce produit est conçu pour une utilisation en intérieur uniquement. Conformité technique selon les directives de l'UE.

NL Onderhoud: Uitsluitend met normale in de handel verkrijgbare, niet agressieve reinigingsproducten reinigen. Alcohol, benzeen, aceton of zuren kunnen het oppervlak aantasten.

FR Entretien: Veuillez utiliser uniquement des nettoyeurs non agressifs en vente dans le commerce. Alcool, benzène, acétone et acides peuvent détériorer la surface.



B-150



B-160

