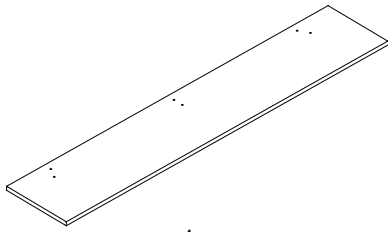


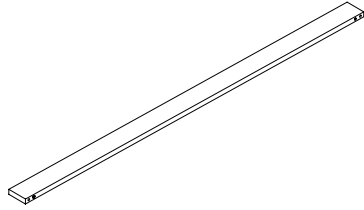
# OBJEKTE UNSERER TAGE

MONTAGEANLEITUNG - FARO BETT  
ASSEMBLY INSTRUCTIONS - FARO BAD

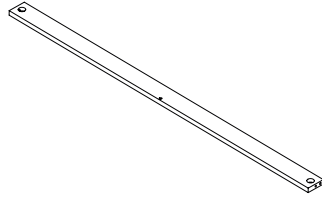
## LIEFERUMFANG



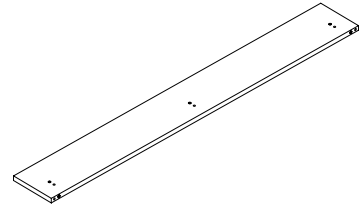
1x



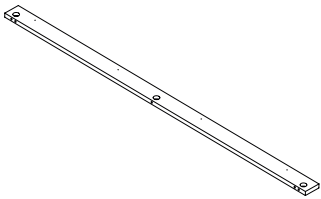
A1 1x



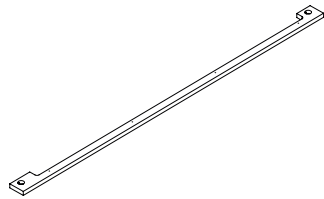
A2 2x



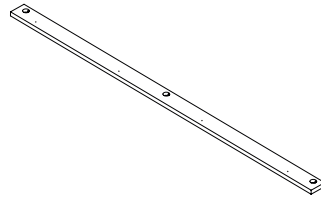
A3 1x



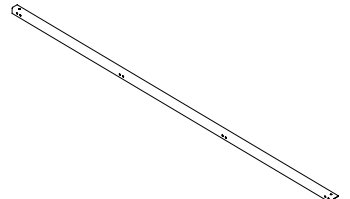
B1 1x



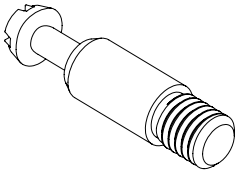
B2 1x



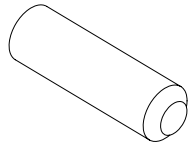
B3 1x



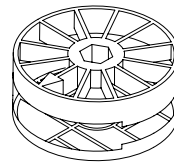
1x



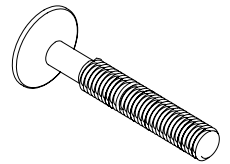
a 12x



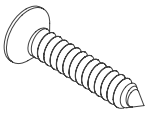
b 15x



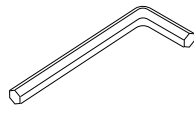
c 12x



d 6x



e 16x



1x

## PFLEGEHINWEISE

Nutze ein sauberes und trockenes Tuch, um Holzmöbel abzuwischen. Verzichte auf Staub bindende Sprays und imprägnierte Tücher. Zur feuchten Reinigung empfehlen wir eine Lösung aus lauwarmem Wasser und einem milden Reinigungsmittel. Verwende hierzu ein weiches Tuch. Mikrofaser- oder Ledertücher bieten sehr gute Ergebnisse. Achte darauf, nicht zu nass zu pflegen und immer nachzutrocknen. Bei gewachster Oberflächenbehandlung sollte regelmäßig nachgewacht werden. Alle Details dazu findest du auf der FARO BETT Seite unter Pflege & Zubehör.

## WIR SIND FÜR DICH DA

Falls du Fragen hast, wende dich jederzeit an uns.

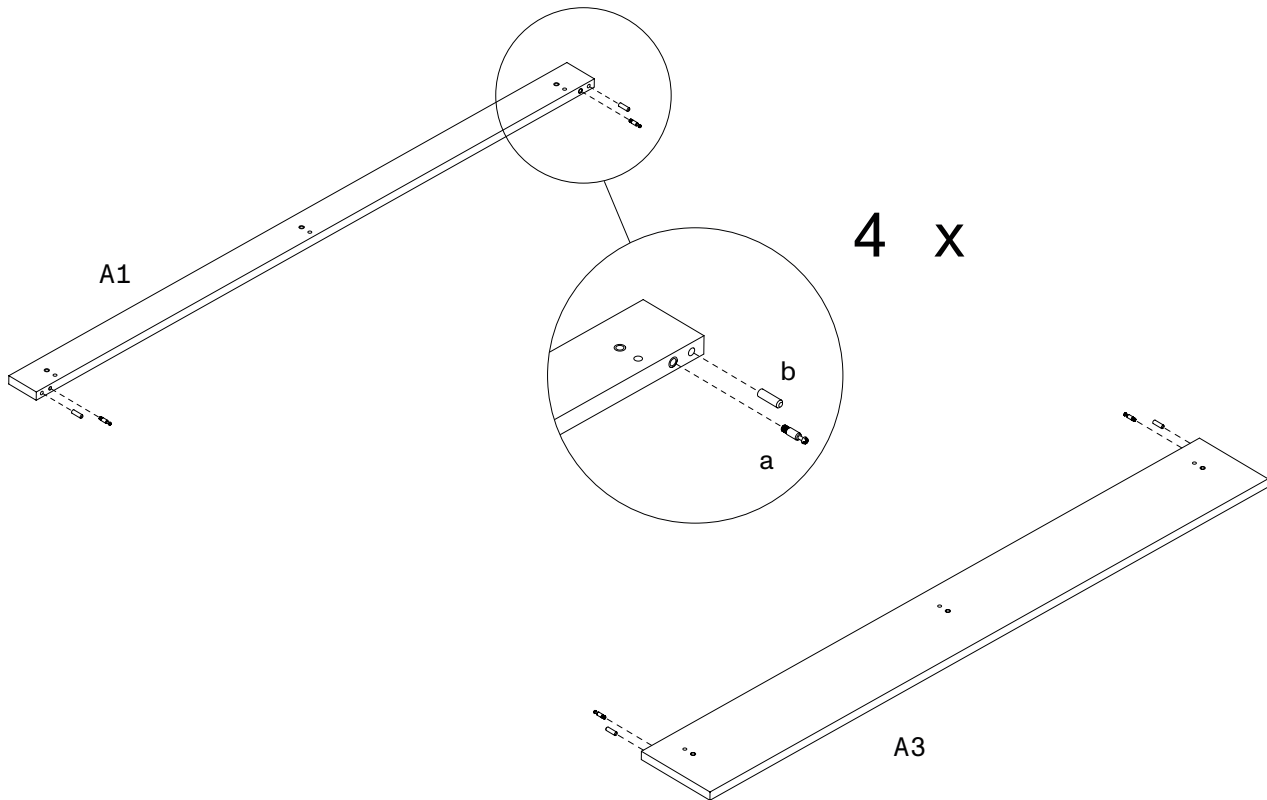
[objekteunserertage.com](http://objekteunserertage.com)

[info@out-design.com](mailto:info@out-design.com)

+49 30 44 67 38 00

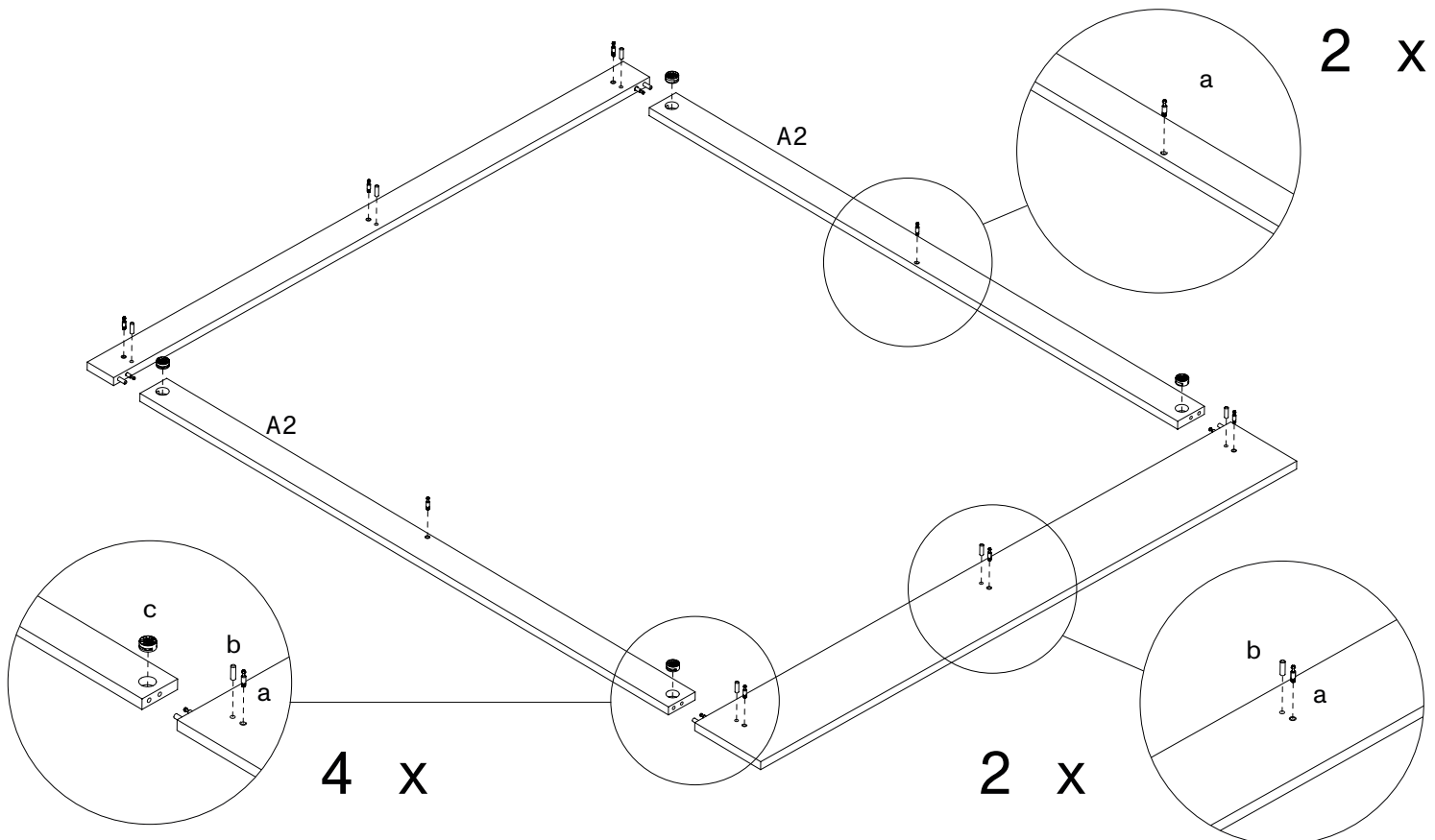
# 1

Lege die Bettrahmenelemente A1 und A3 gegenüber. Achte dabei auf die korrekte Ausrichtung der Elemente. Montiere anschließend die Dübel (b) in die vorgebohrten Löcher und die Gewindebolzen (a) in die Muffen. Wiederhole diesen Vorgang an jeder Ecke.



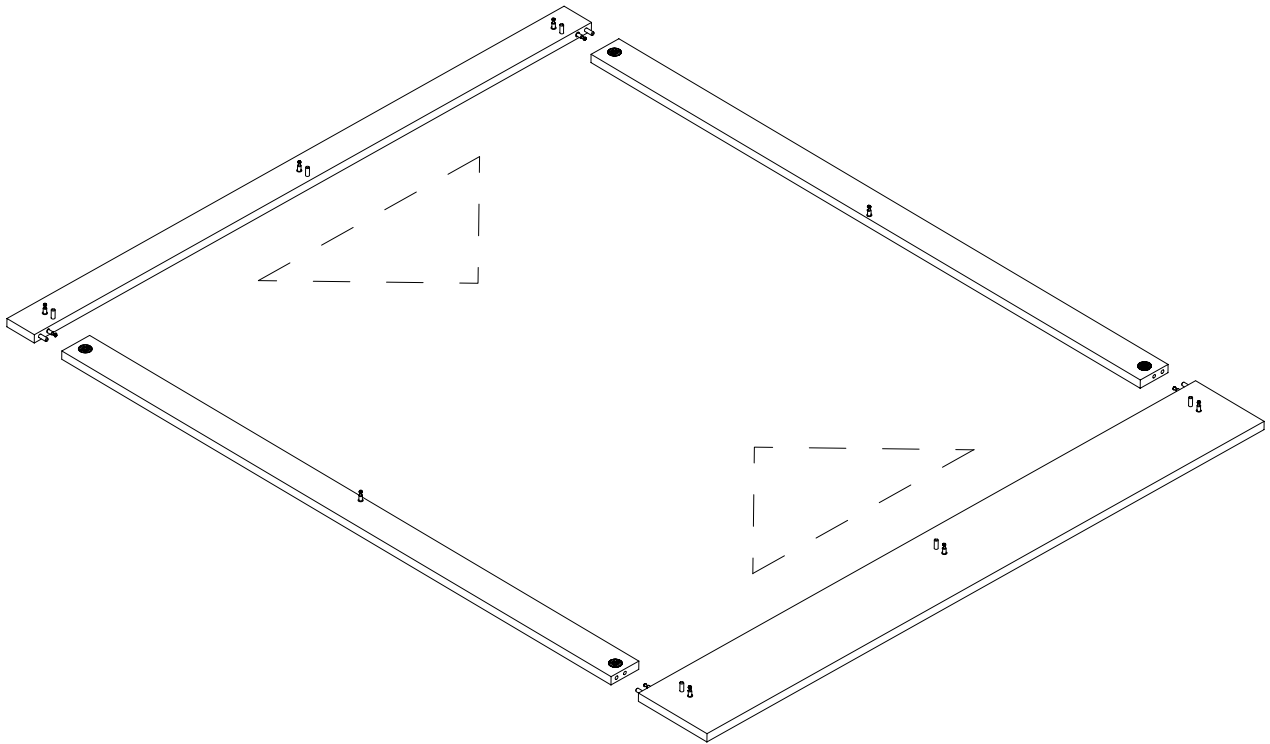
# 2

Lege die übrigen Rahmenelemente A2 hinzu, wobei die Aussparungen nach innen und oben zeigen. Montiere auch hier die Gewindebolzen (a) in die Muffen und die Dübel (b) in die vorgesehenen Löcher. Zusätzlich platzierst du die Exzenter (c) mit dem Inbusprofil nach oben zeigend in die kreisrunden Aussparungen.



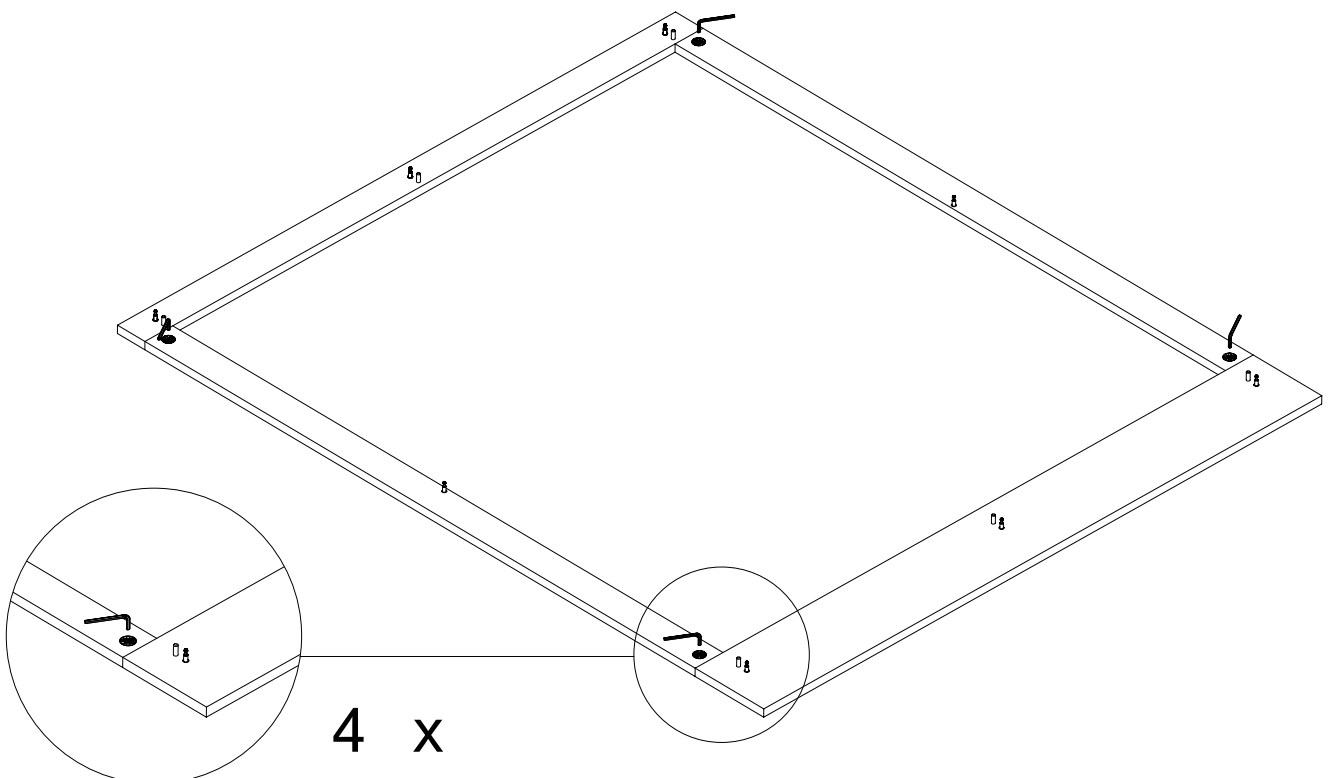
# 3

Schiebe die Rahmenteile nun zusammen. Achte darauf, dass keine Lücken entstehen und die Elemente rechtwinklig zueinander ausgerichtet sind, um die Fixierung zu erleichtern.



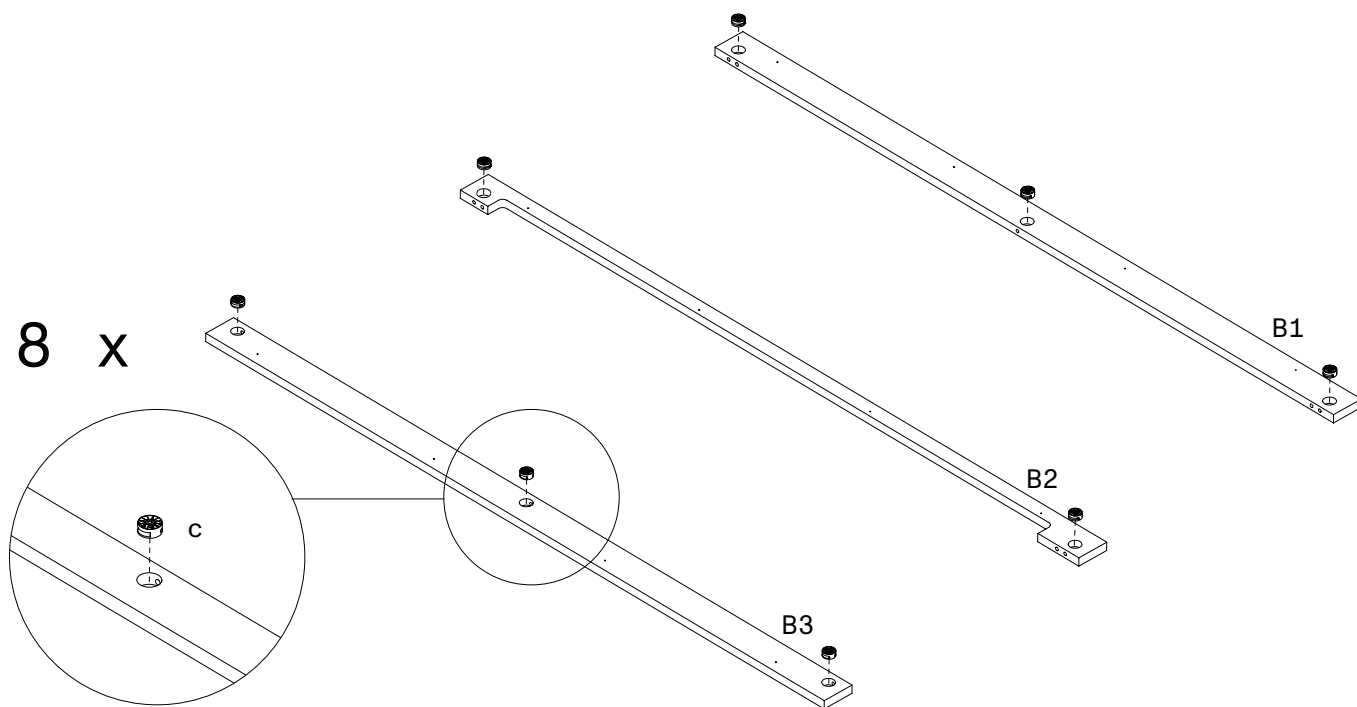
# 4

Ziehe die vier Exzenterverbindungen (c) mit dem Inbusschlüssel fest. Vergewissere dich, dass die Verbindungen stabil sind.



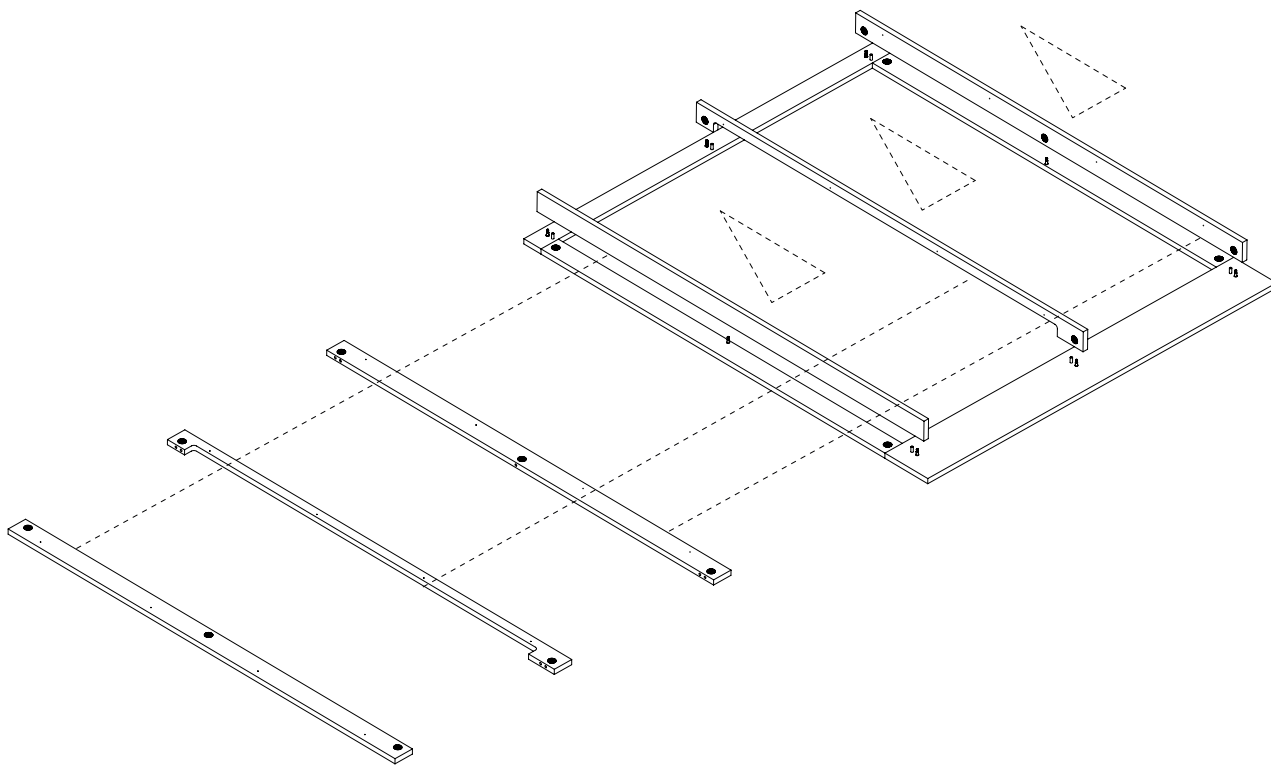
# 5

Lege die Bettkufen B1, B2 und B3 in der abgebildeten Ausrichtung neben den Bettrahmen. Platziere die Exzenter (c) in die nach oben zeigenden kreisförmigen Aussparungen.



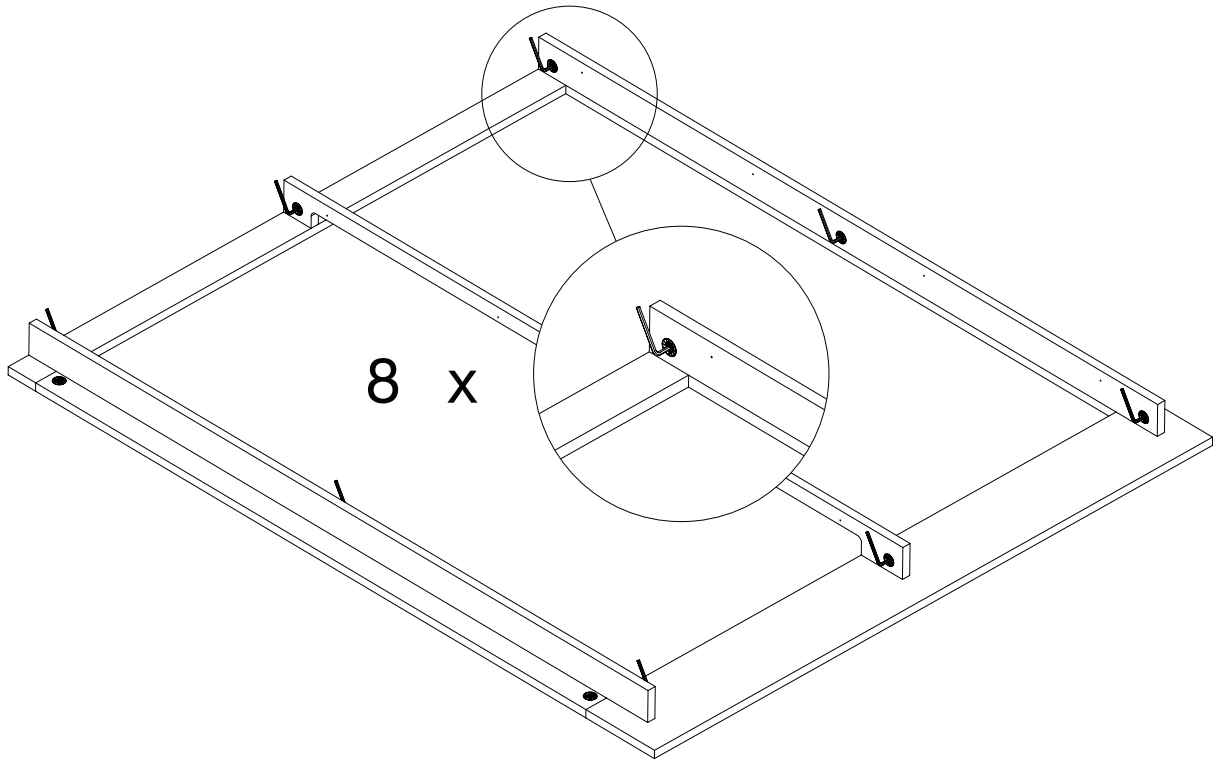
# 6

Stecke die Kufen auf den Bettrahmen.



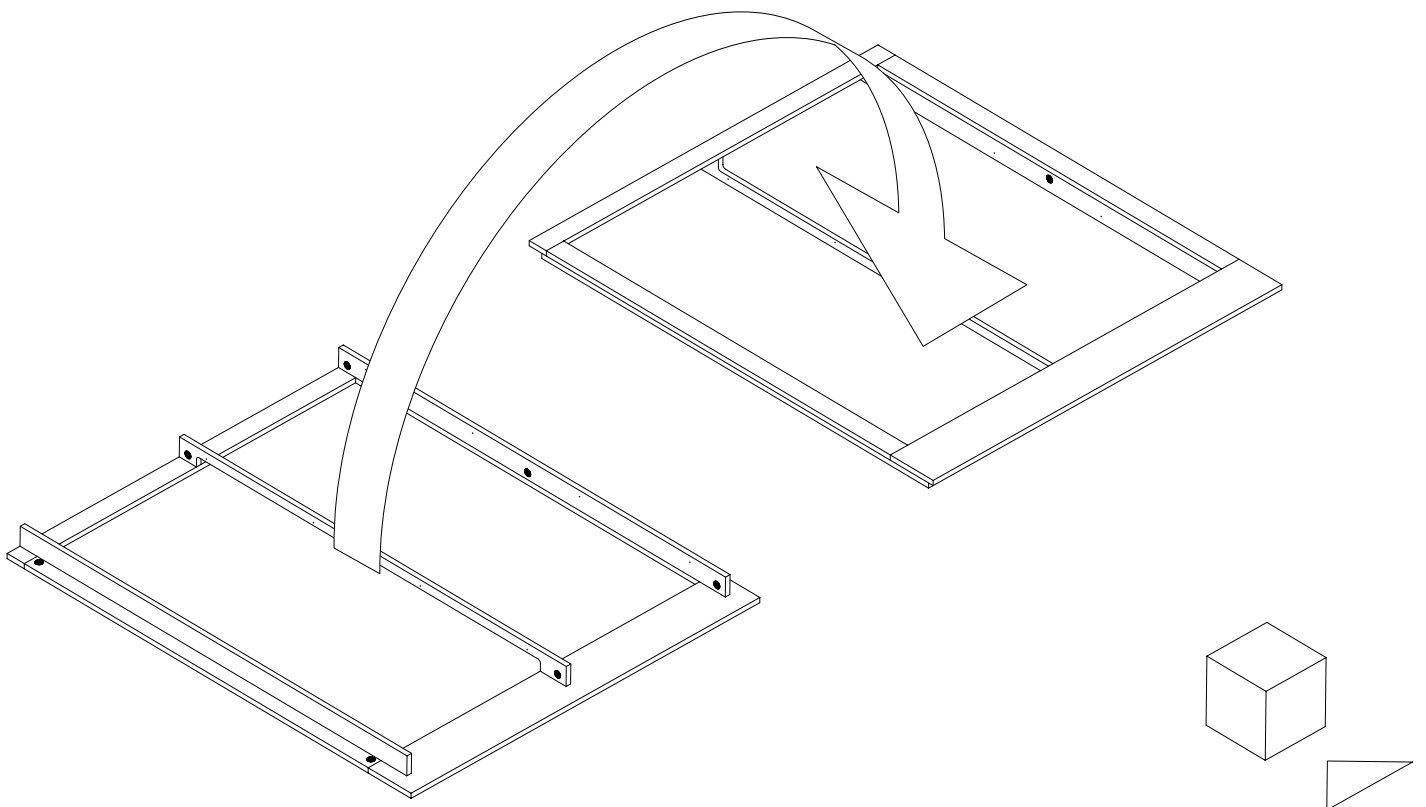
# 7

Ziehe die acht Exzenterverbindungen (c) mit dem Inbusschlüssel fest und vergewissere dich, dass die Verbindungen stabil sind.



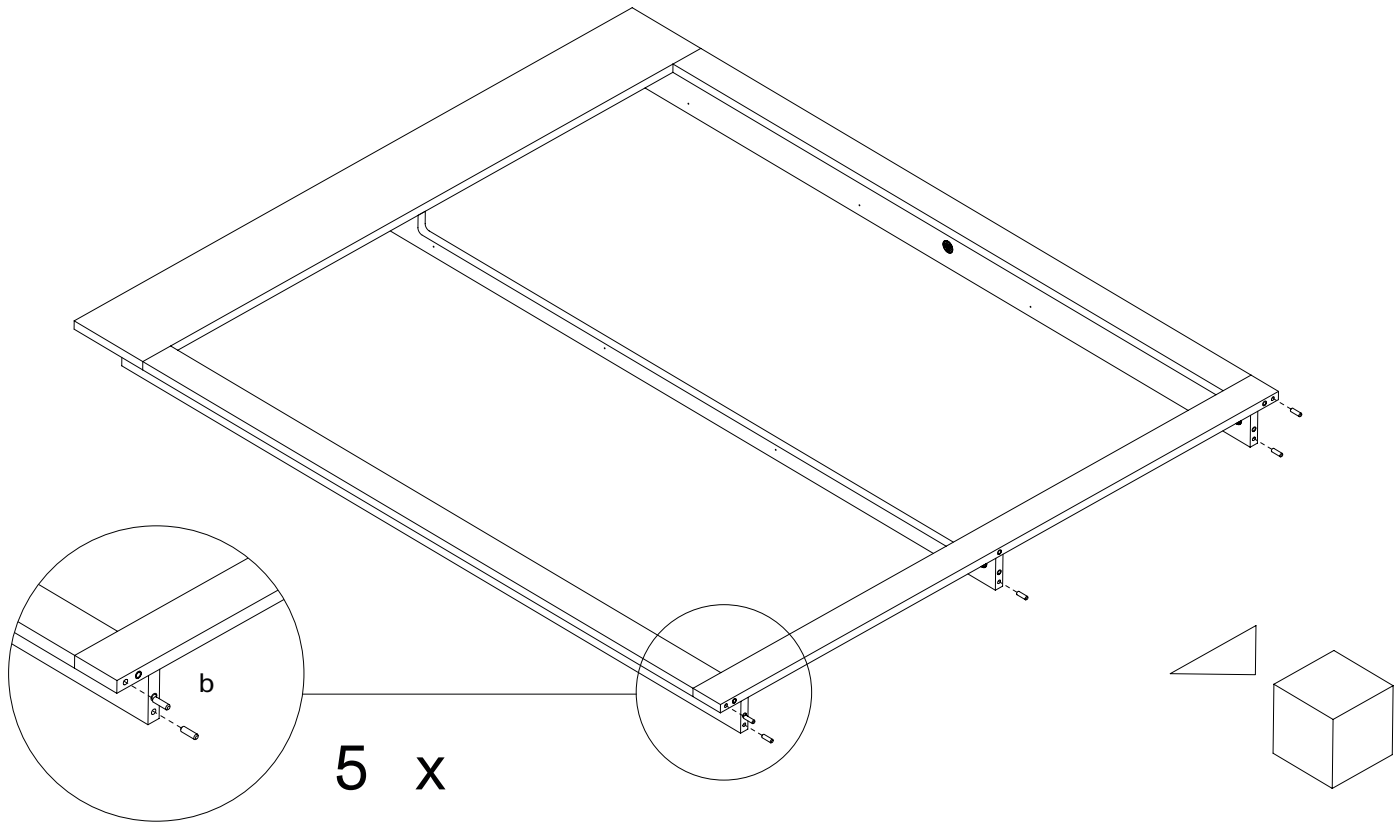
# 8

Drehe das Bett zu zweit um 180 Grad. Um das Holz zu schützen, empfehlen wir, ein Tuch oder eine Decke darunter zu legen.



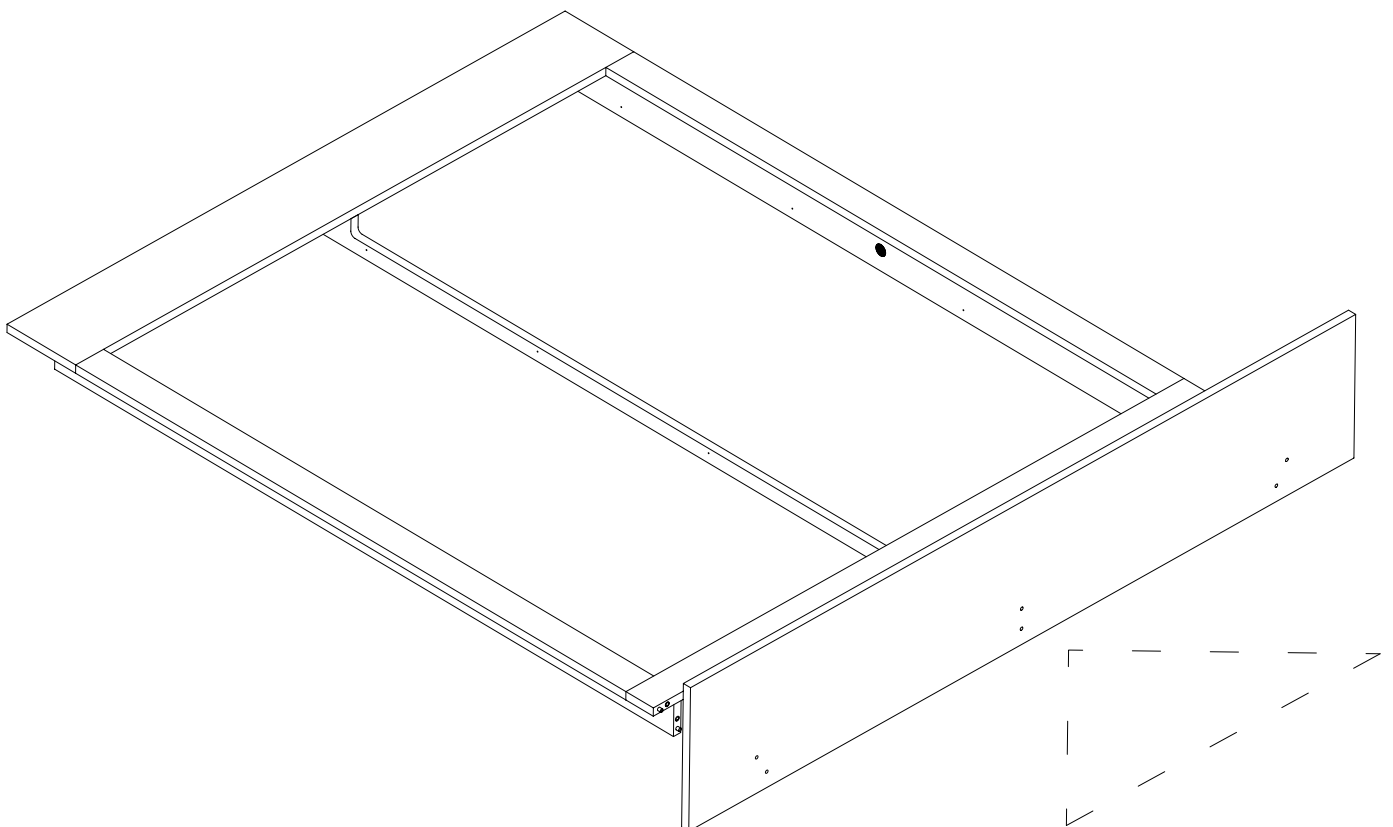
# 9

Stecke fünf Holzdübel (b) in die vorgesehenen Bohrungen auf der Rückseite des Bettes.



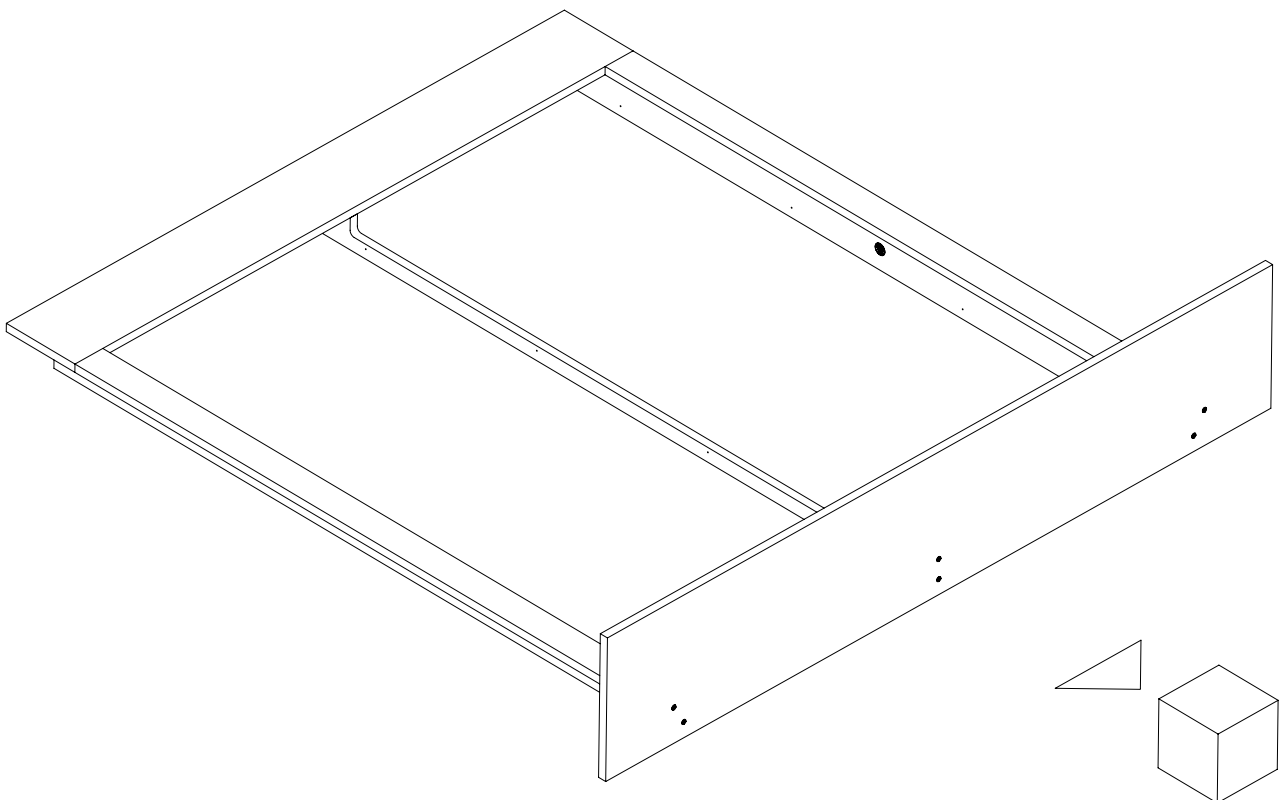
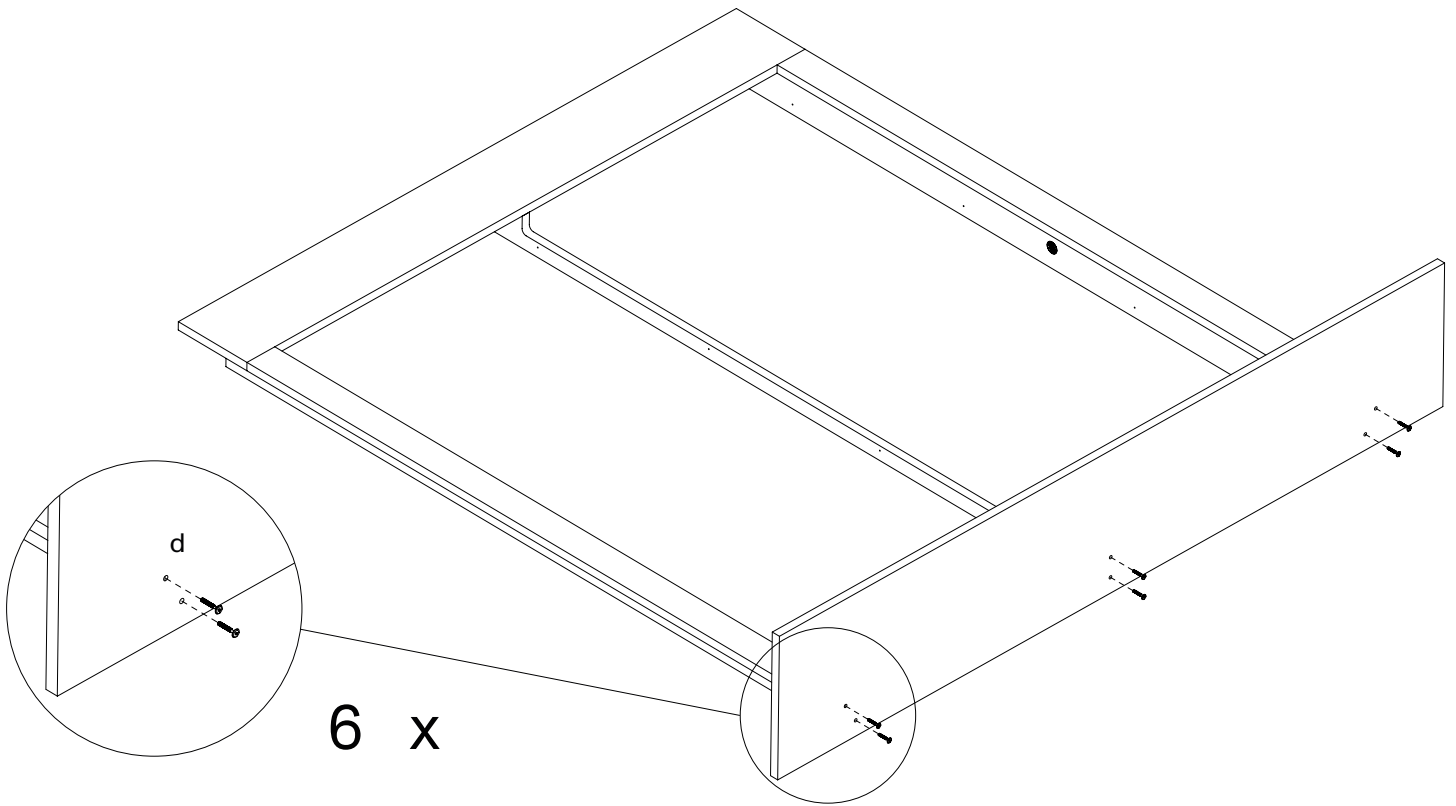
# 10

Schiebe das Kopfteil des Bettes auf die Dübel (b), bis diese in den nicht durchgehenden Löchern des Kopfteils verschwinden und nicht mehr sichtbar sind.



# 11

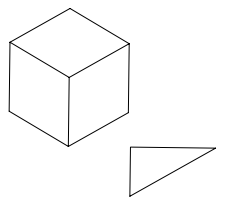
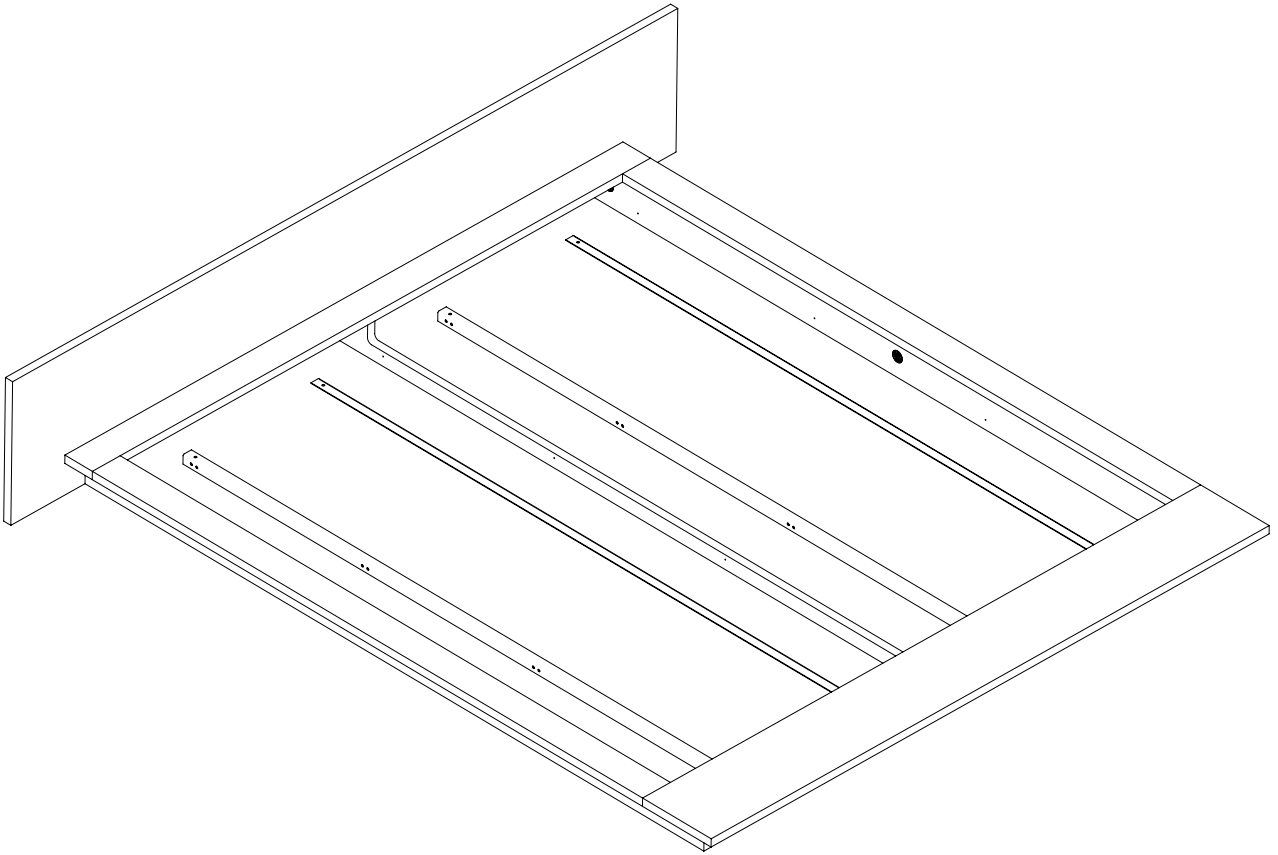
Schraube zur Befestigung sechs Schrauben (d) durch das Kopfteil.





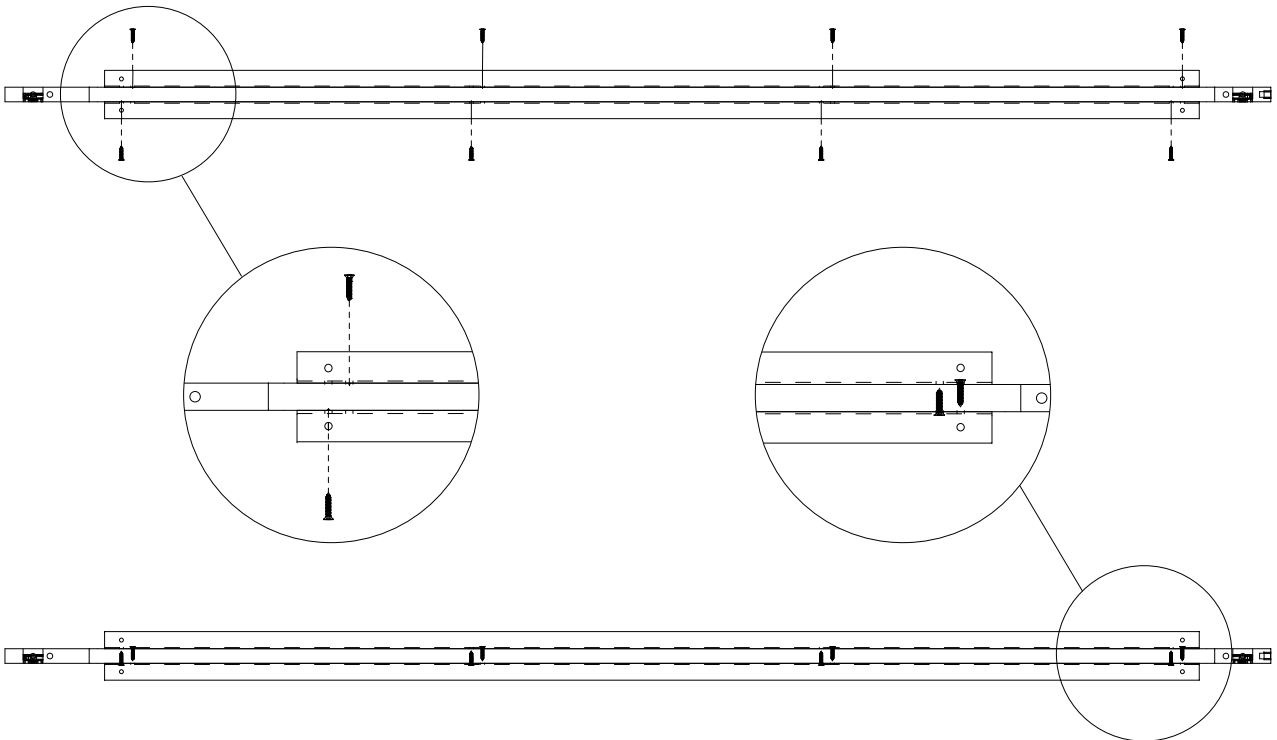
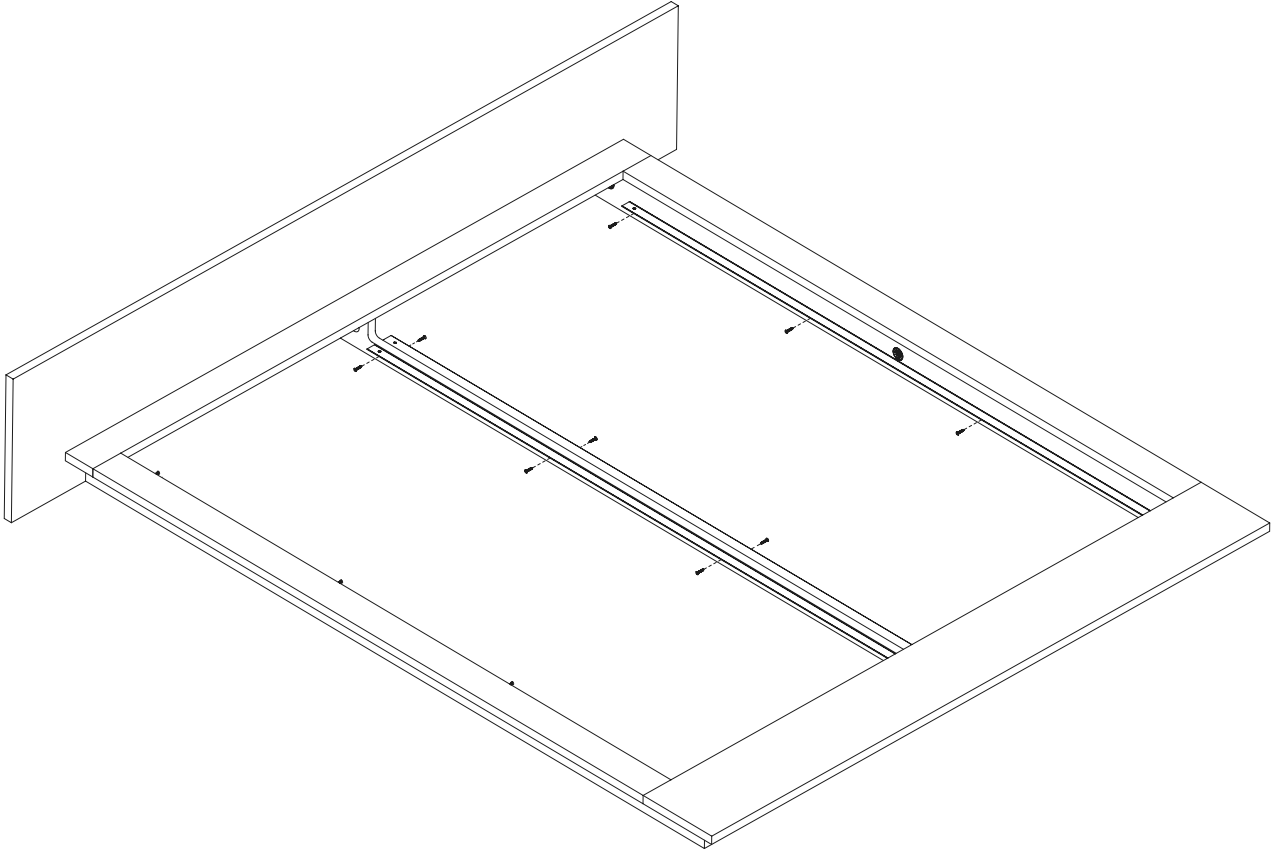
# 12

Positioniere die L-Profile im Bettkasten so, dass die Seite mit den zwei Löchern nach oben zeigt.



# 13

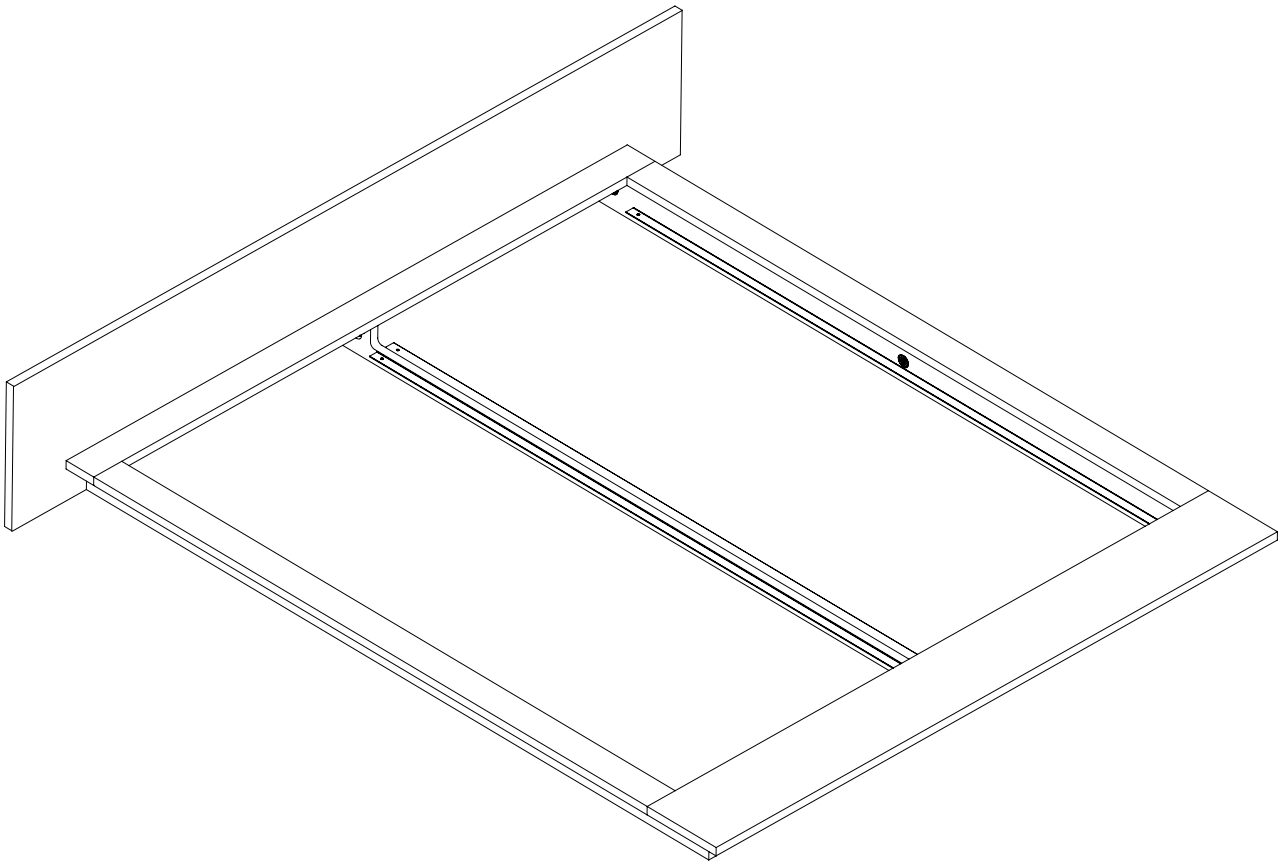
Die äußeren und inneren Kufen haben Vorbohrungen, die zeigen, wo die Schienen mit den Holzschrauben (e) befestigt werden. Schraube 16 Holzschrauben (e) in die vorgesehenen Löcher. Achte darauf, dass die Leisten bündig abschließen. Verschraube die mittlere Schiene (B2) wie in der Abbildung gezeigt und in den vorgebohrten Löchern leicht versetzt.



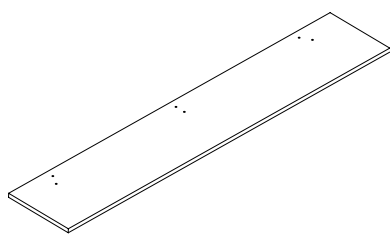
Dein Bett ist nun vollständig aufgebaut. Bitte hebe das Bett vorsichtig an, wenn du es im Raum platzieren möchtest, um Schäden am Bettgestell und am Boden zu vermeiden. Achte darauf, das Bett nicht über den Boden zu schieben.

## Lattenrost:

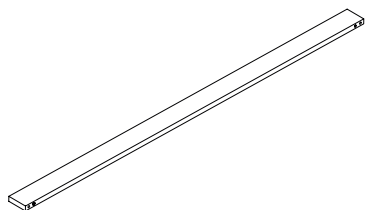
Es eignet sich jeder handelsübliche Lattenrost. Für dieses Bett sind sowohl ein durchgehender Lattenrost als auch ein geteilter Lattenrost geeignet. Ebenso kann ein Roll-Lattenrost verwendet werden. Zur Fixierung des Roll-Lattenrosts sind in den L-Profilen Bohrlöcher vorgesehen.



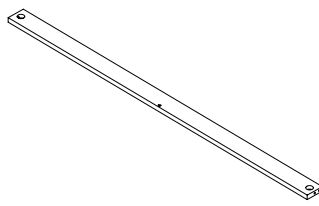
## CONTENT



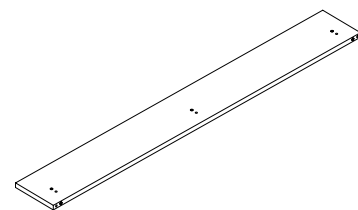
1x



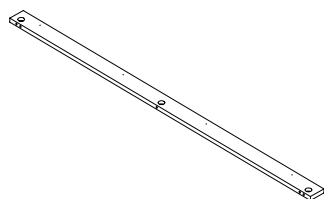
A1 1x



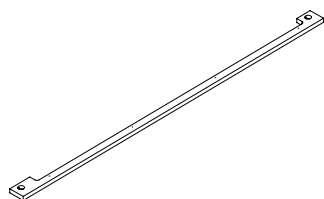
A2 2x



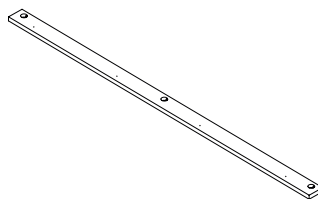
A3 1x



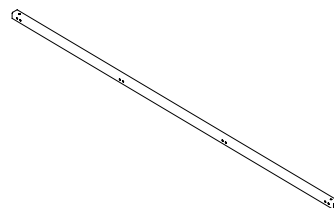
B1 1x



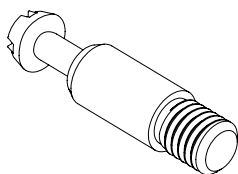
B2 1x



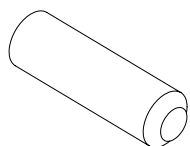
B3 1x



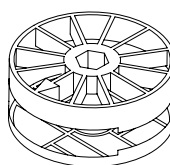
1x



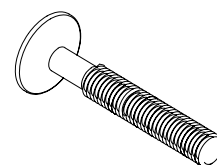
a 12x



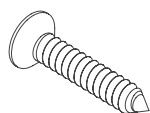
b 15x



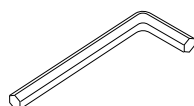
c 12x



d 6x



e 16x



1x

## CARE INSTRUCTIONS

Use a clean and dry cloth to wipe wood furniture. Avoid dust-binding sprays and impregnated cloths. For wet cleaning we recommend a solution of lukewarm water and a mild detergent. Use a soft cloth for this. Microfibre clothes or leather cloths grant very good results. Make sure not to use too much water and always dry it afterwards. Waxed surface treatments should be rewaxed regularly, all details can be found on the FARO BED page under care & accessories.

## WE ARE HERE FOR YOU

If you have any questions, please contact us at any time.

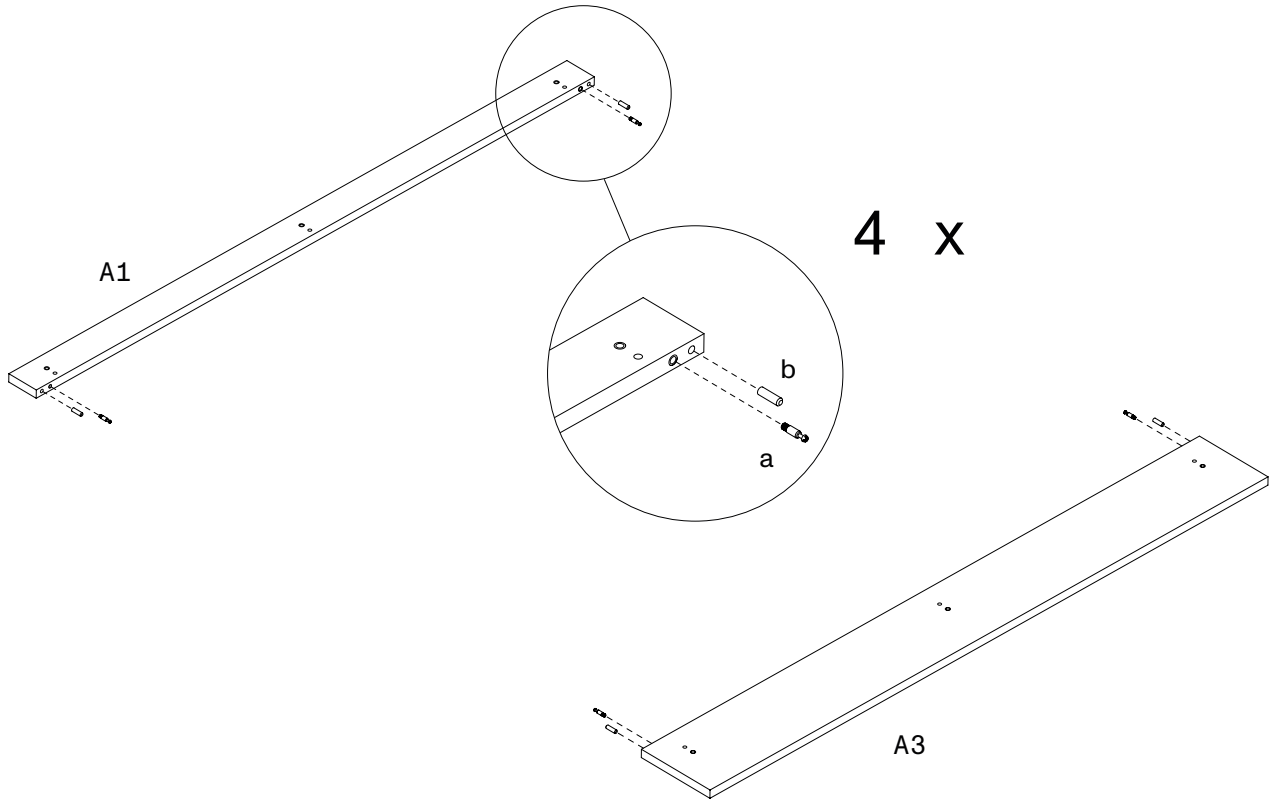
[objekteunserertage.com](http://objekteunserertage.com)

[info@out-design.com](mailto:info@out-design.com)

+49 30 44 67 38 00

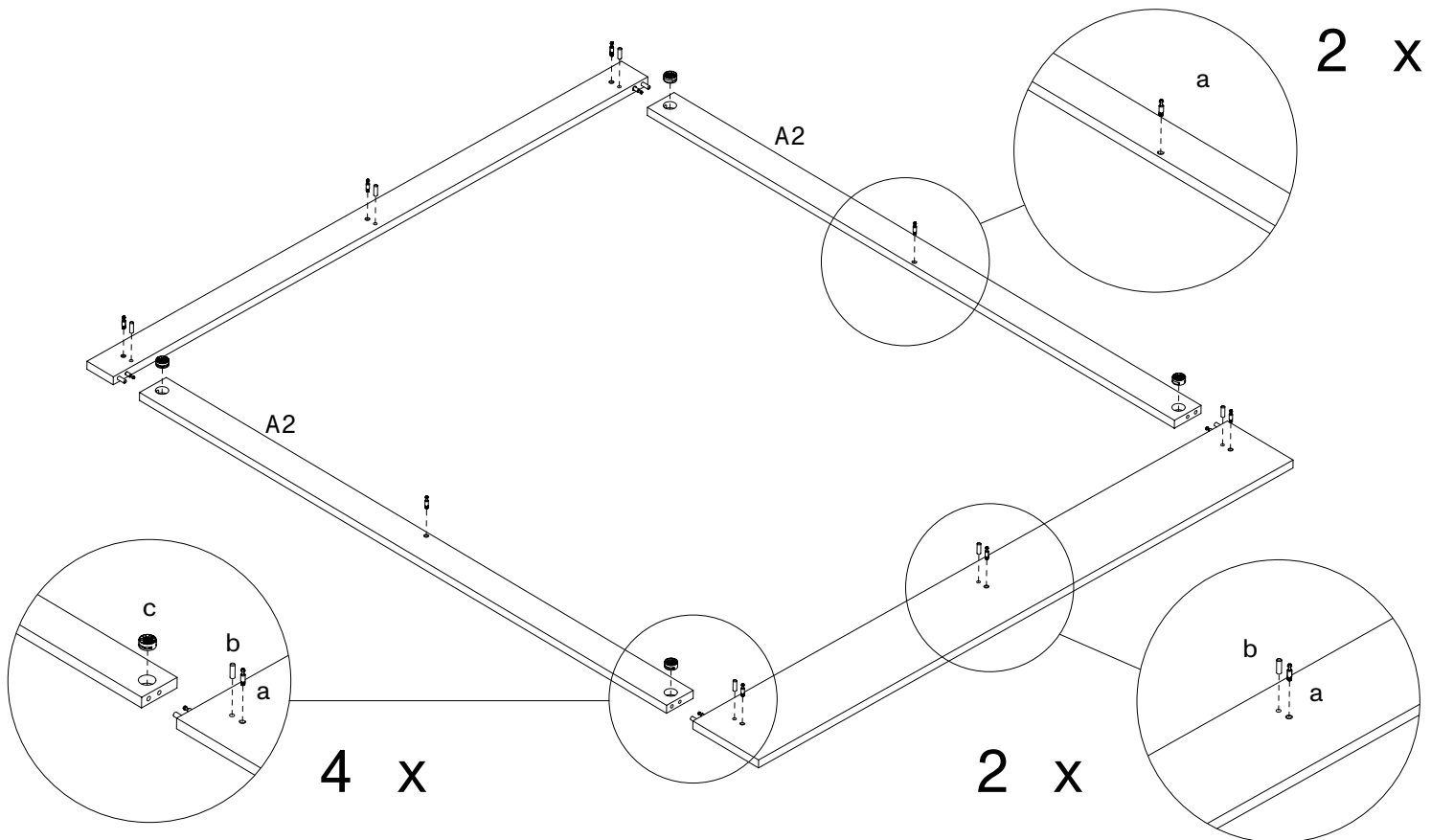
# 1

Place the bed frame elements A1 and A3 opposite each other. Pay attention to the correct alignment of the elements. Then, insert the dowels (b) into the pre-drilled holes and the threaded bolts (a) into the nuts. Repeat this process four times at each corner.



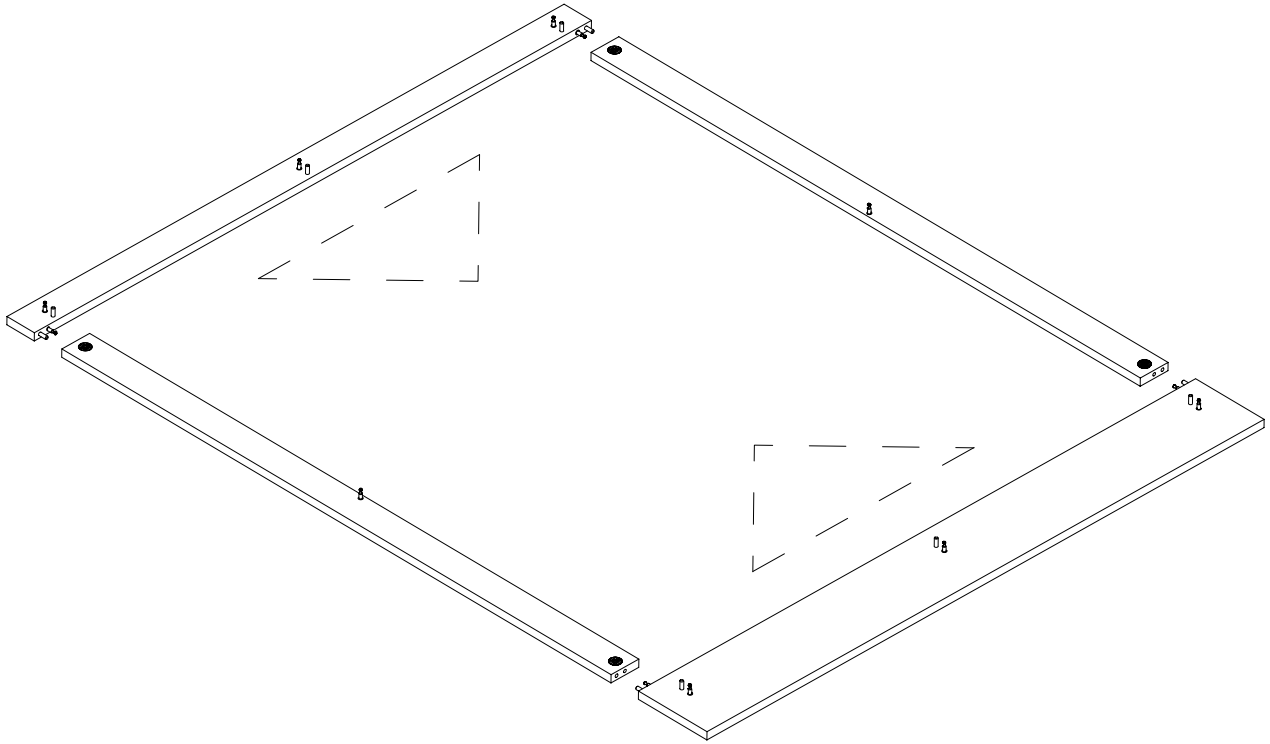
# 2

Next, add the remaining frame elements A2, ensuring that the cutouts are facing inward and upward. Also, insert the threaded bolts (a) into the nuts and the dowels (b) into the designated holes. Additionally, place the eccentric fittings (c) with the hex profile facing upward into the circular cutouts.



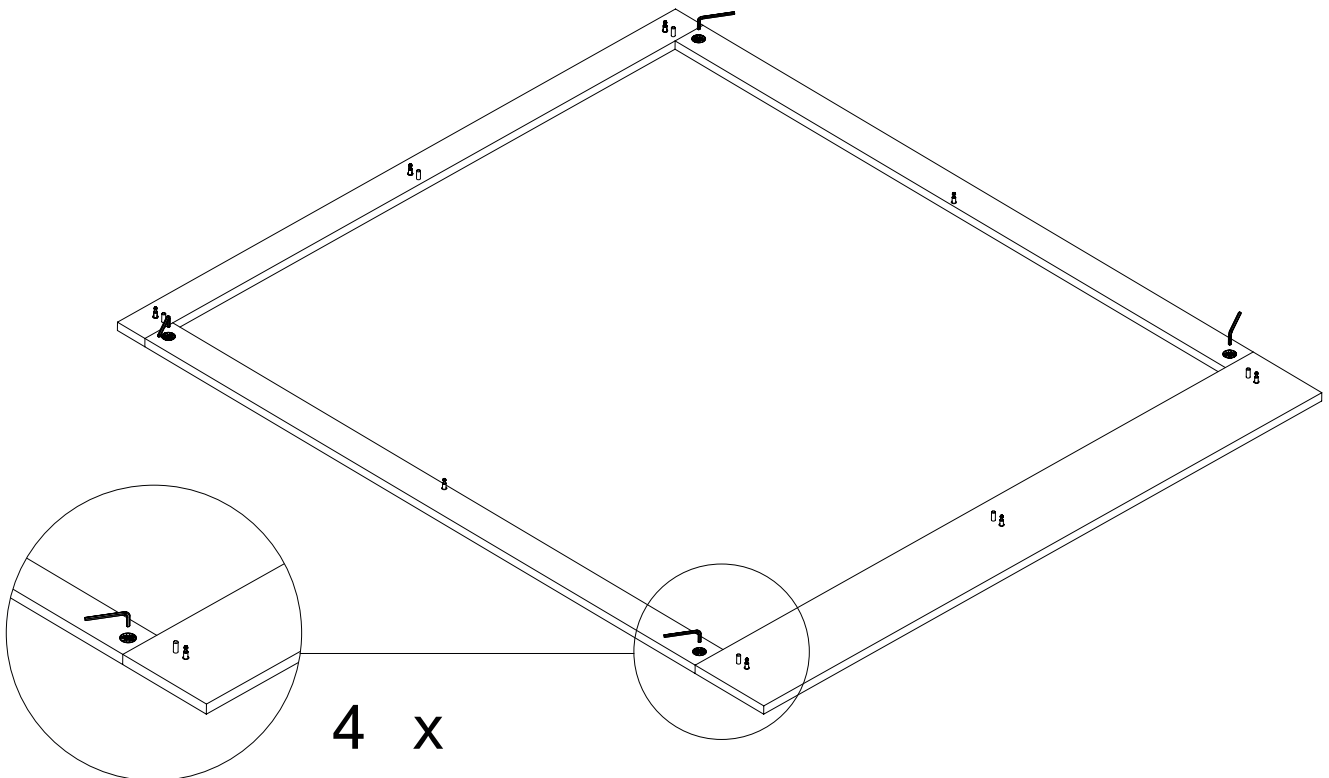
# 3

Now, push the frame parts together. Ensure that there are no gaps and that the elements are positioned at right angles to each other to facilitate fastening.



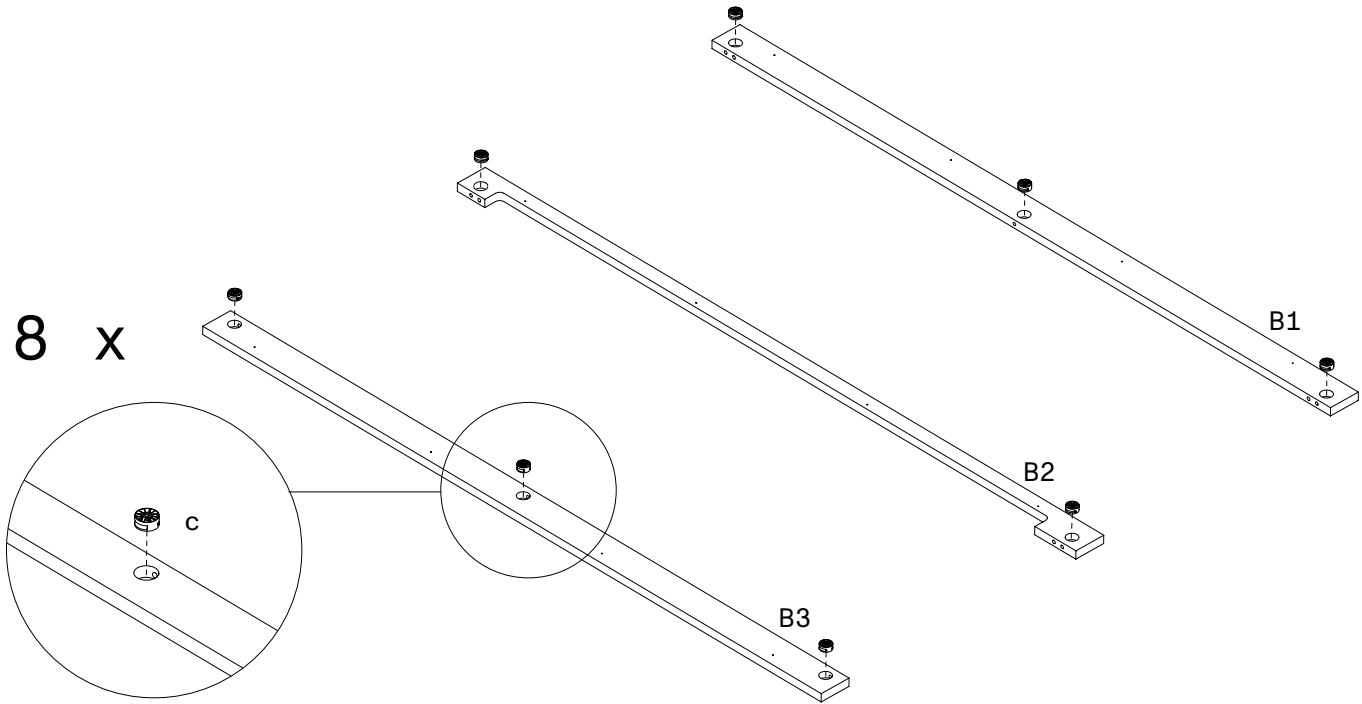
# 4

Tighten the four eccentric connections (c) using the Allen key. Make sure the connections are secure.



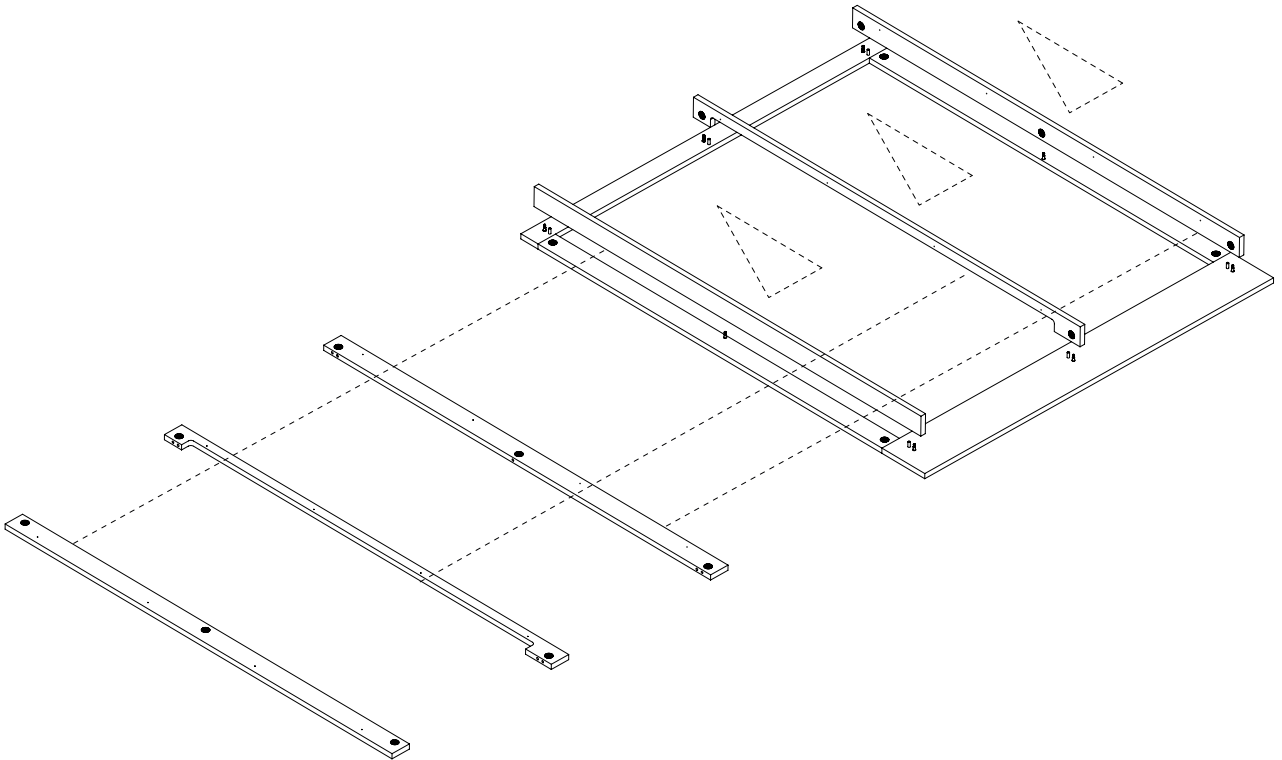
# 5

Position the bed legs B1, B2, and B3 next to the bed frame in the illustrated orientation. Place the eccentric fittings (c) in the upward-facing circular cutouts.



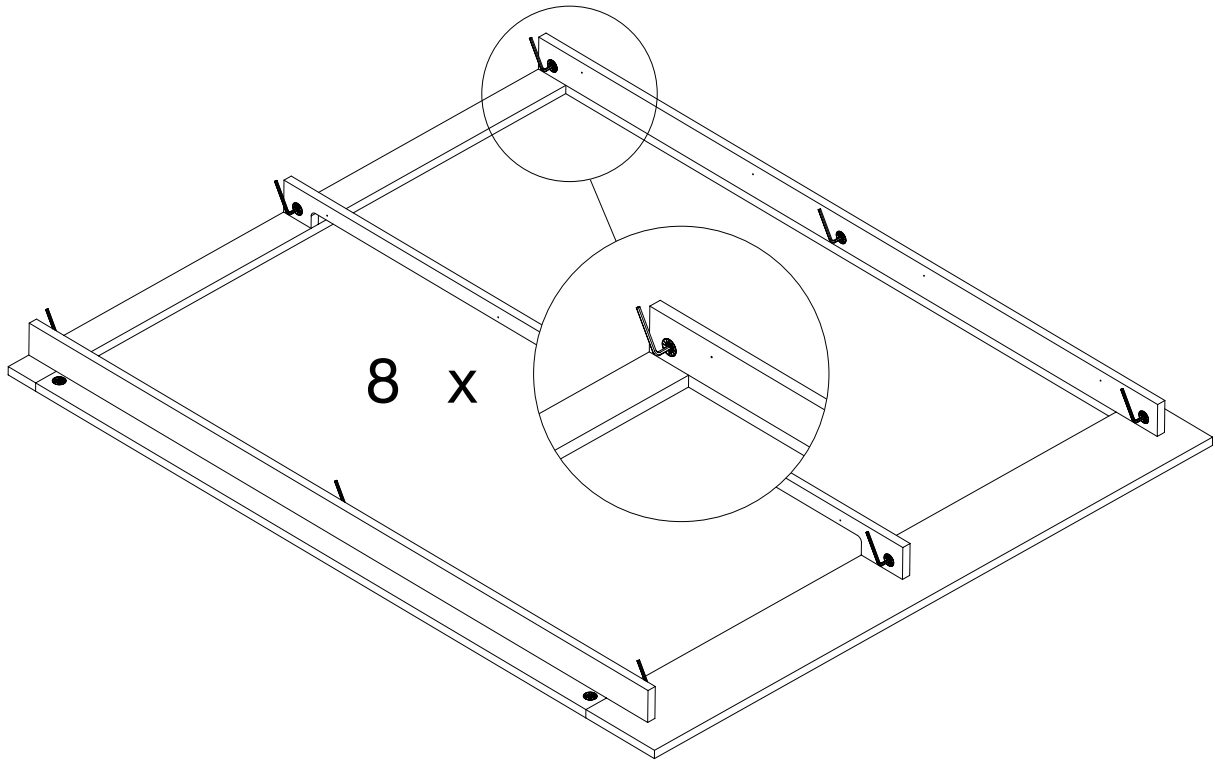
# 6

Attach the legs to the bed frame.



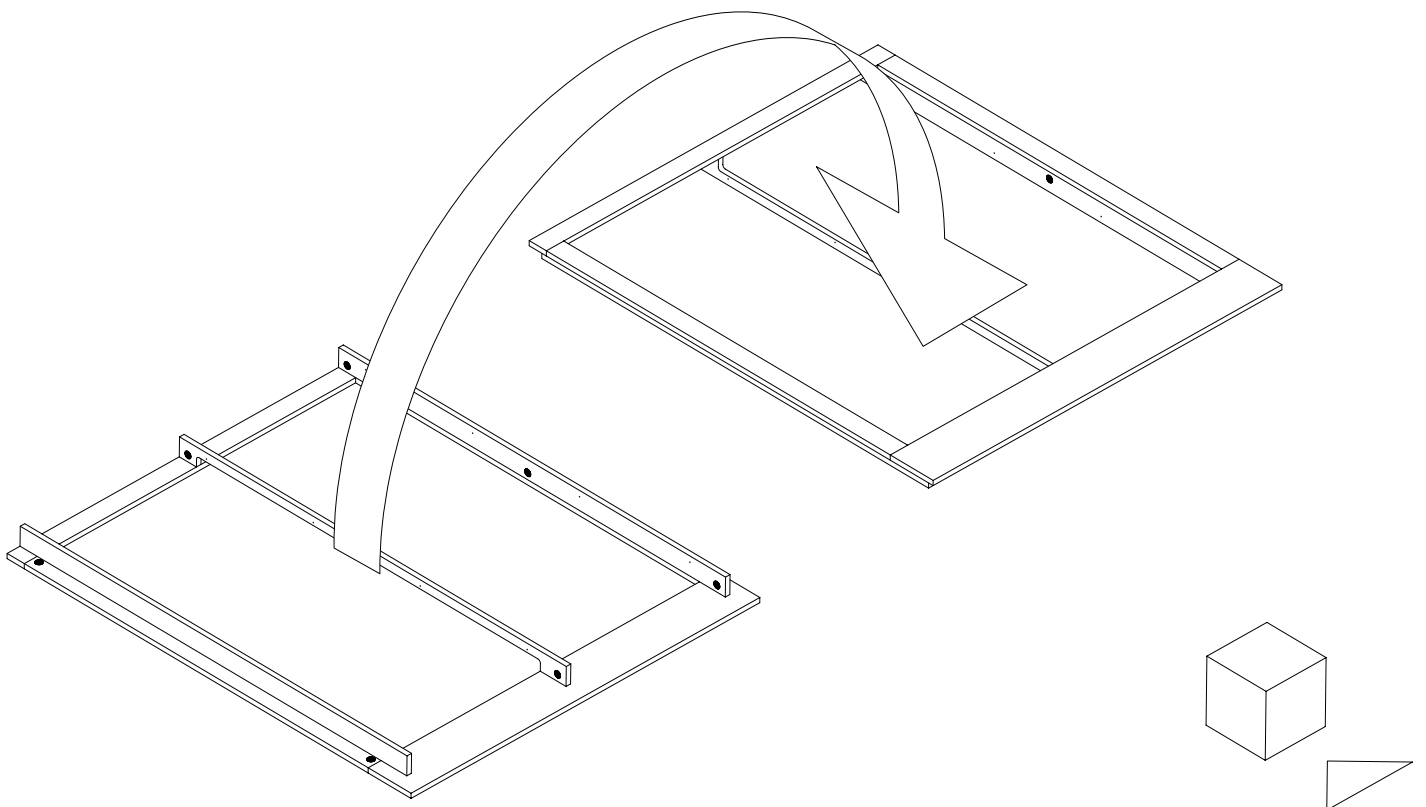
# 7

Tighten the eight eccentric connections (c) using the Allen key and ensure that the connections are secure.



# 8

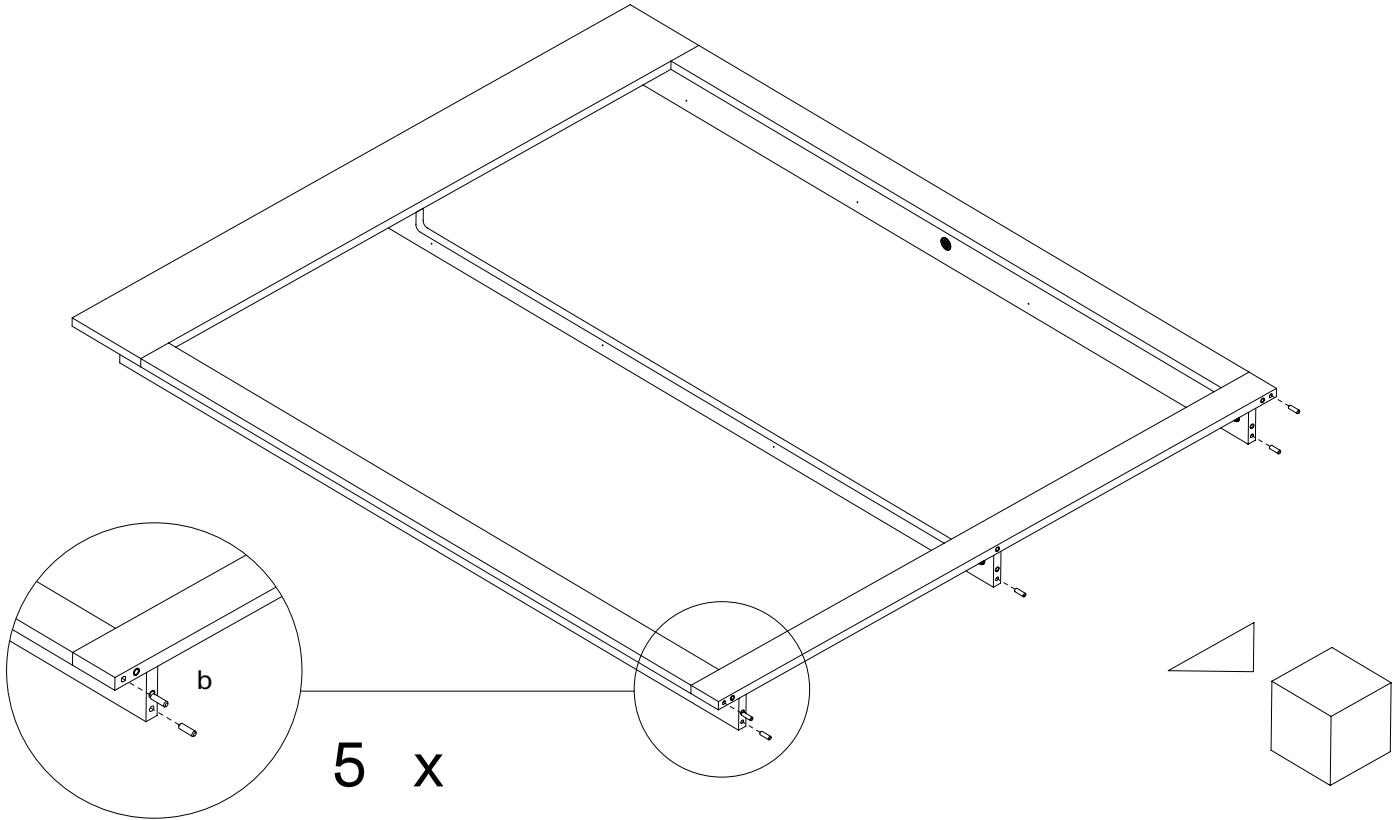
Turn the bed around 180 degrees with two people. To protect the wood, we recommend placing a cloth or blanket underneath.





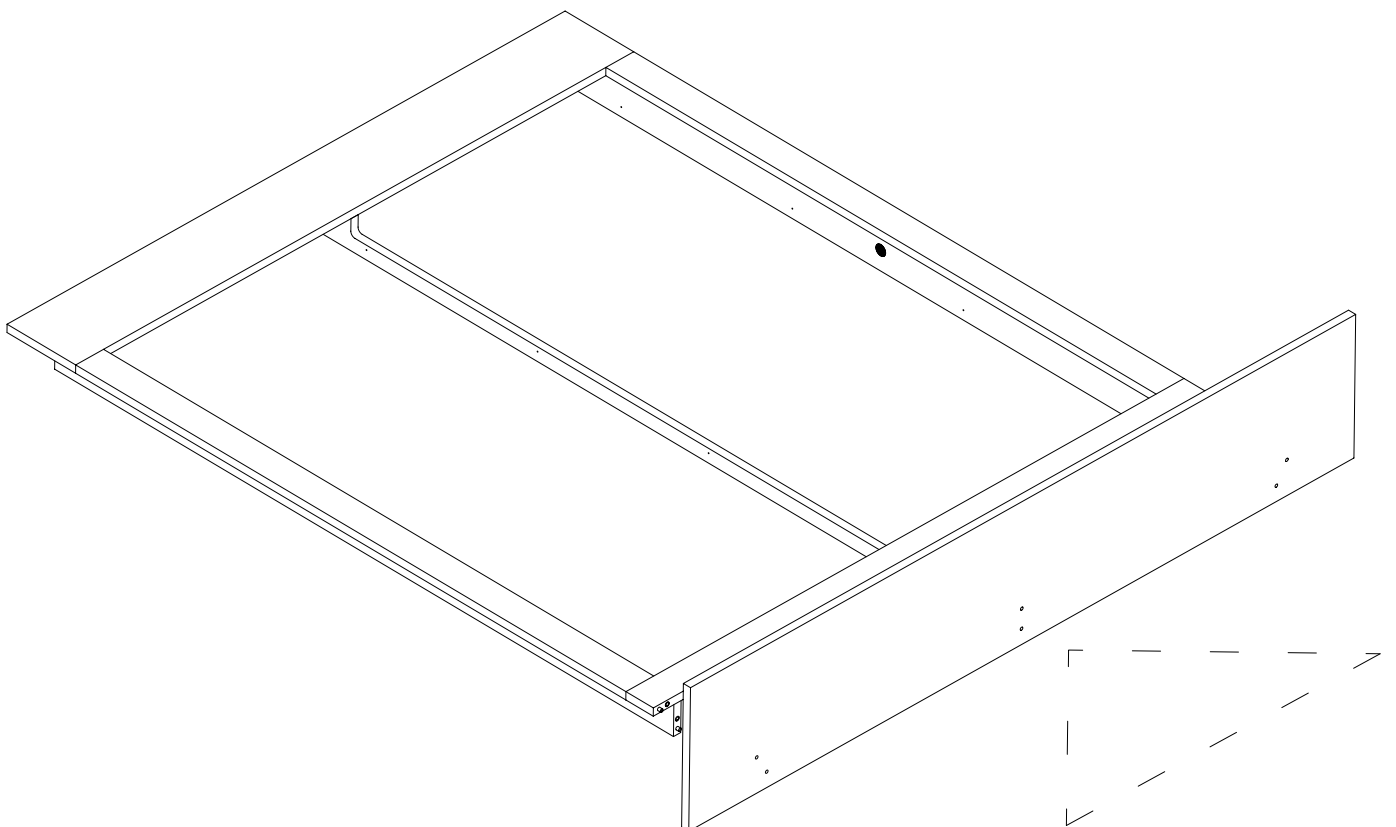
# 9

Insert five wooden dowels (b) into the designated holes on the back of the bed.



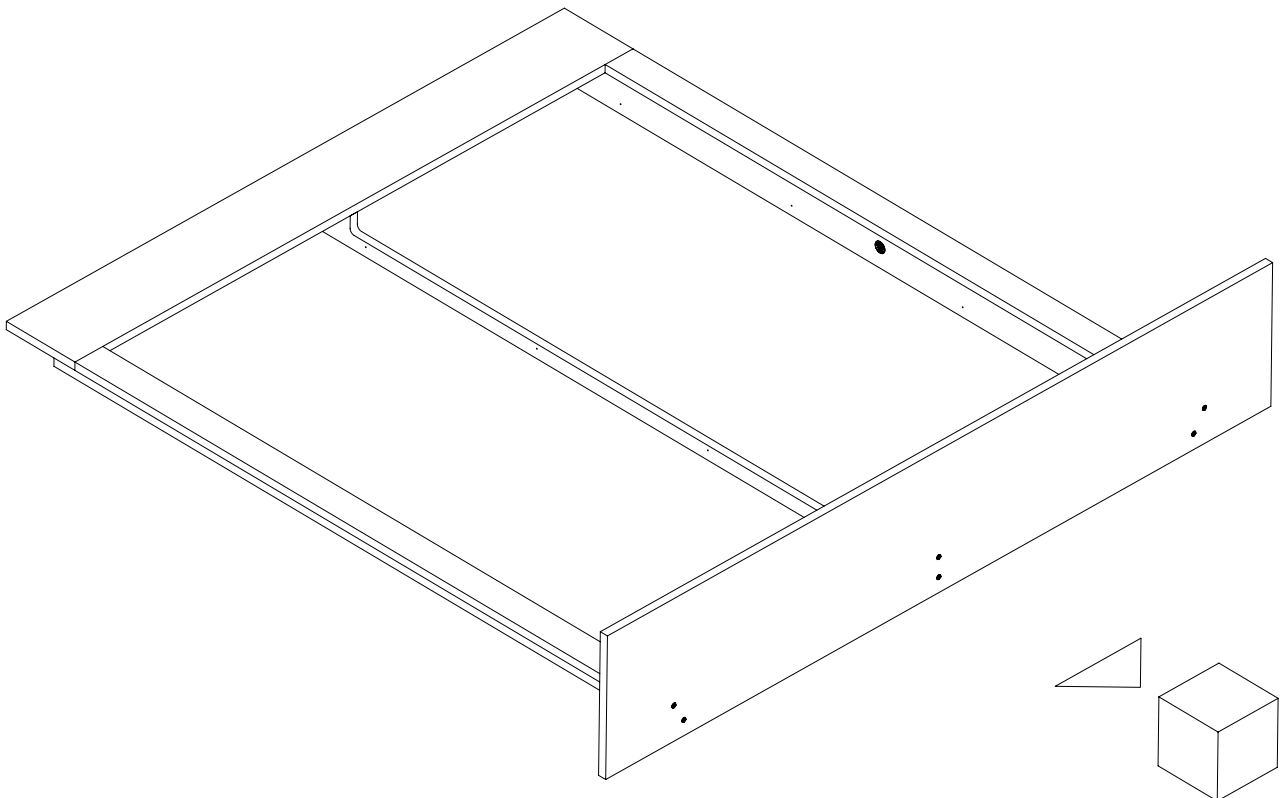
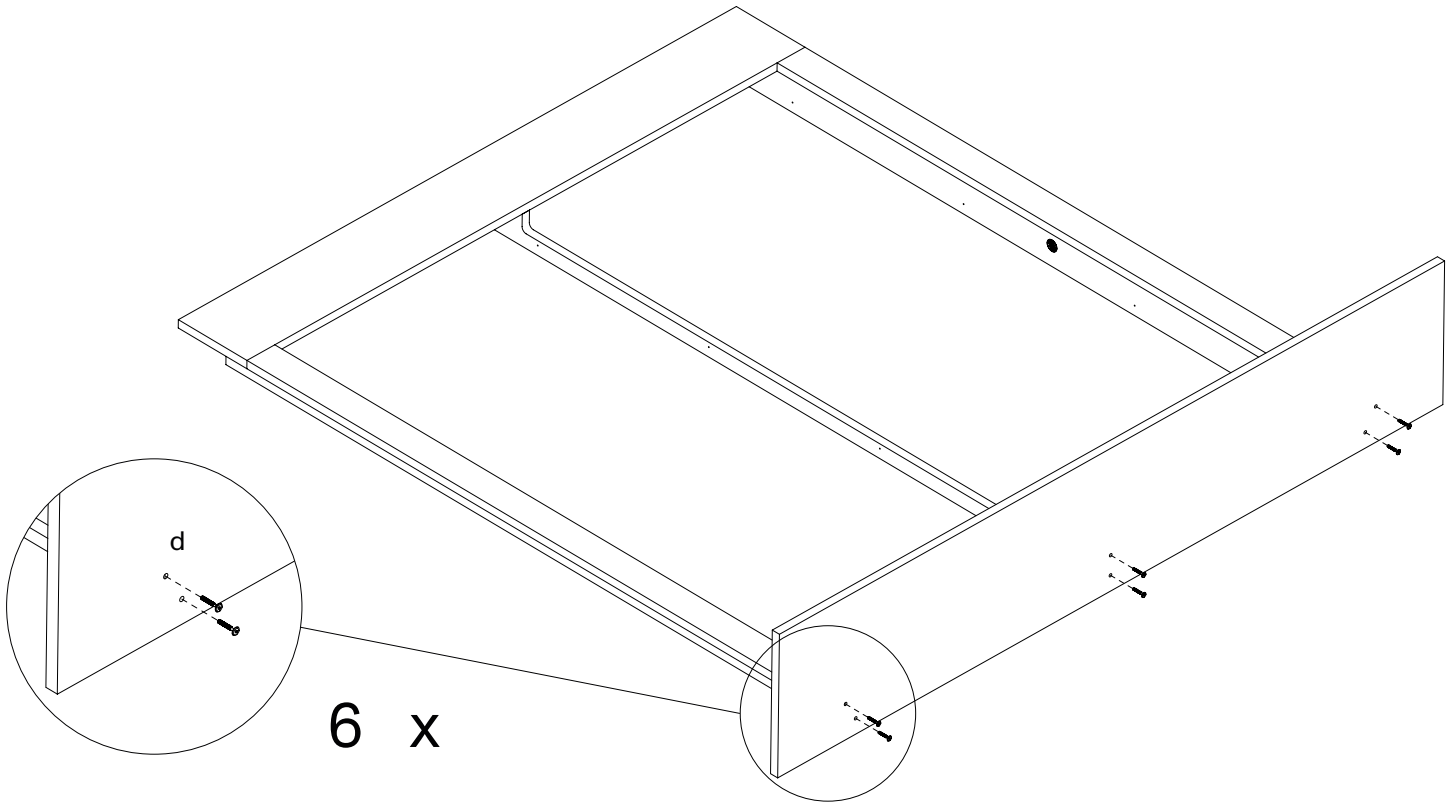
# 10

Slide the headboard onto the dowels (b) until they disappear into the non-through holes of the headboard and are no longer visible.



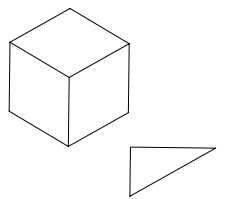
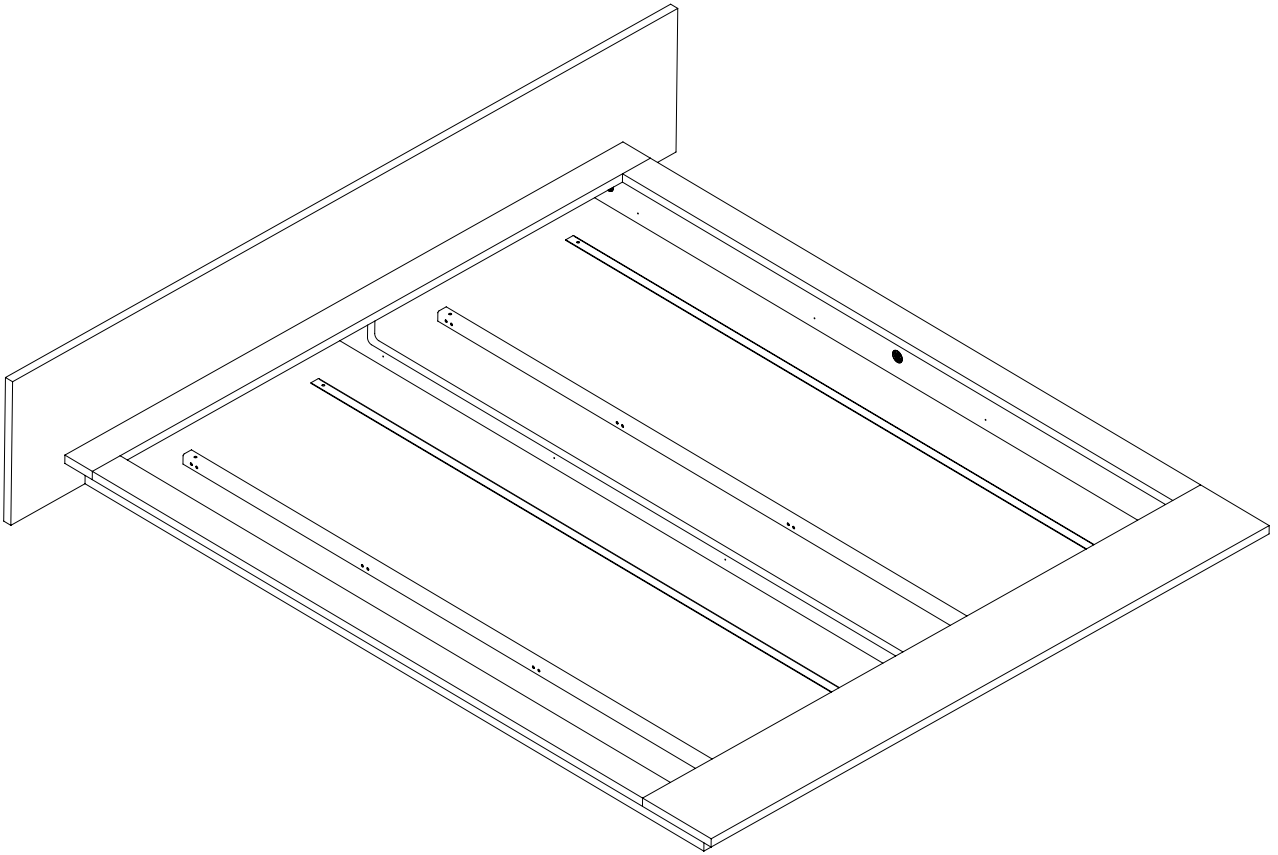
# 11

Secure the headboard with six screws (d) that go through it.



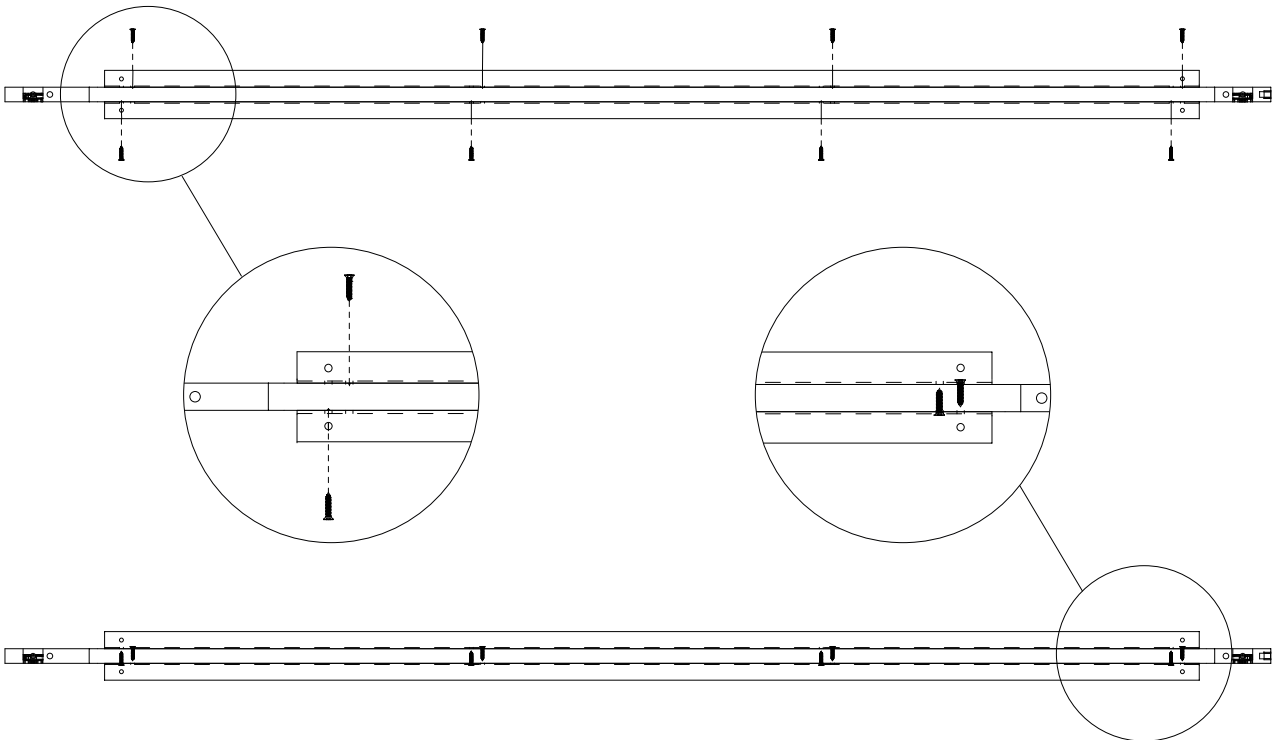
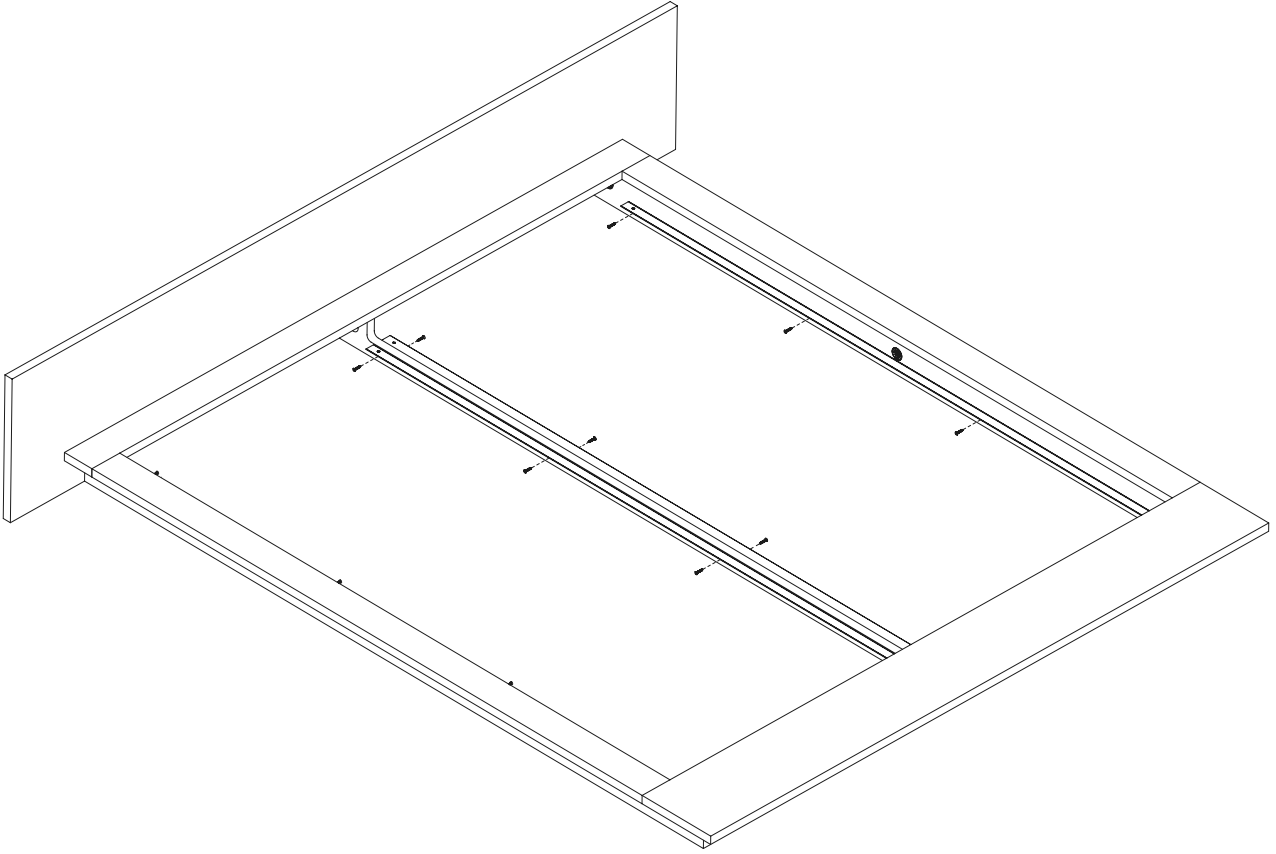
# 12

Position the L-profiles in the bed frame so that the side with the two holes is facing upward.



# 13

Both the outer and inner legs have pre-drilled holes indicating where the rails should be secured with the wood screws (e). Screw in 16 wood screws (e) into the designated holes. Ensure that each slat ends flush with the others. Secure the middle rail (B2) as shown in the illustration, slightly offset in the pre-drilled holes.

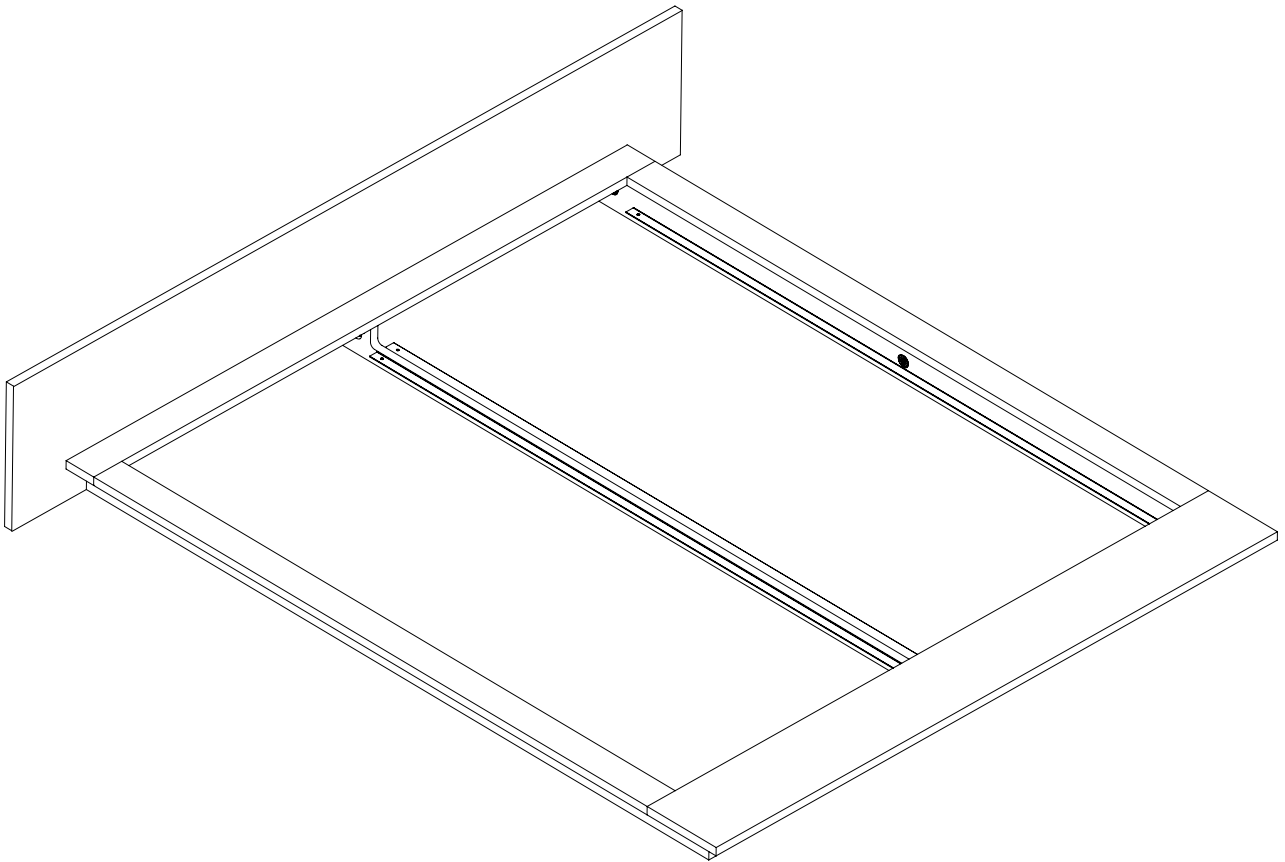


# 14

Your bed is now fully assembled. Please lift the bed carefully when placing it in the room to avoid damage to the bed frame and the floor. Be sure not to slide the bed across the floor.

## Slatted Frame:

Any standard slatted frame is suitable. This bed can accommodate both a continuous slatted frame and a split slatted frame. A roll-up slatted frame can also be used. Pre-drilled holes for securing the roll-up slatted frame are provided in the L-profiles.



DESIGNED IN BERLIN. MADE IN GERMANY.