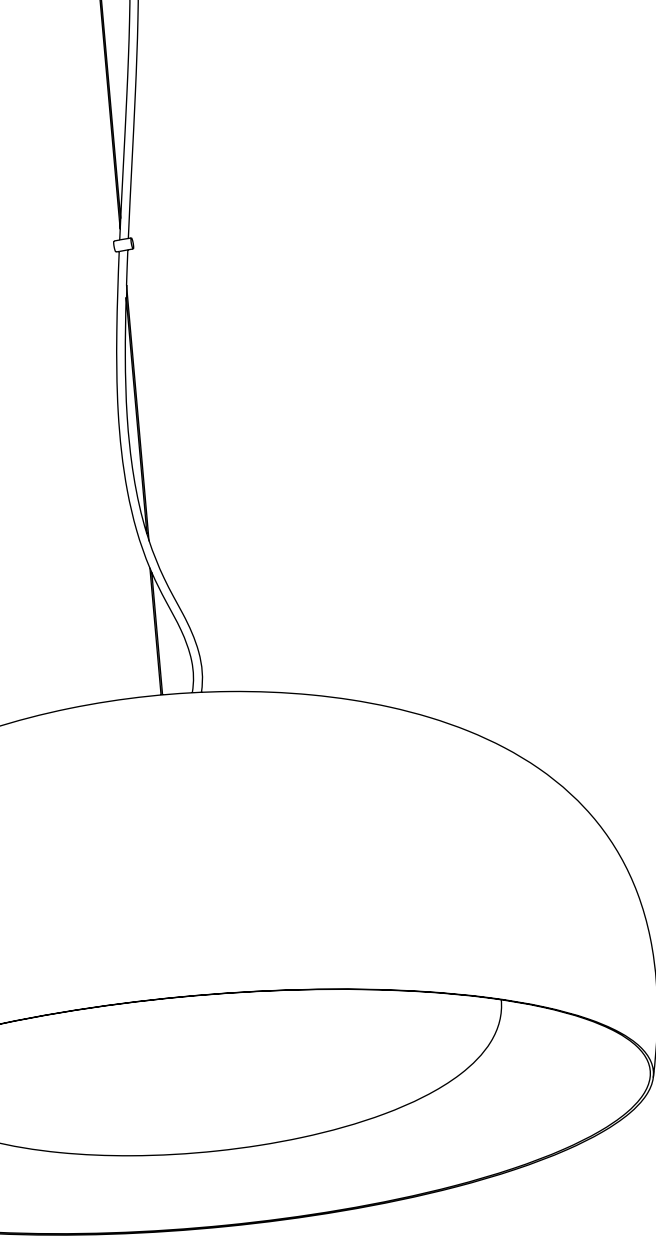


NOTICE DE MONTAGE
ASSEMBLY INSTRUCTION



BRUSH
PIERRE CHARRIÉ
SUSPENSION | PENDANT LAMP

**Petite
Friture**

Si le design hors norme de vertigo vous a séduit c'est que vous êtes des nôtres, de ceux qui croient aux talents qui ont du souffle, qui osent la singularité, qui questionnent la norme !

Alors, bienvenue dans notre crew !

Lors de votre prochaine commande nous vous offrons -10% sur le site petitefriture.com. Scannez le QR code et entrez votre e-mail pour accéder à la réduction.



If you were seduced by vertigo's extraordinary design, it's because you are one of us, one who believes in talents with puff, who dares to be unique, who challenges norms!

Welcome aboard!

*-10% on your next order at petitefriture.com
Scan the QR code to get the discount*



2

La collection Brush naît d'un workshop au Vietnam avec l'entreprise Hanoia où le designer Pierre Charrié explore les objets en laque. Un artisanat d'art qui oblige à travailler la couleur comme un élément essentiel de l'objet, en rapport à un volume. Un niveau de sophistication qui permet à la couleur de prendre corps en trois dimensions, du haut vers le bas de la lampe.

La forme est issue des techniques artisanales de repoussage qui permet une maîtrise absolue de l'arrondi oblong entre géométrie et référence organique.

The Brush collection was born during a workshop in Vietnam with the company Hanoia when designer Pierre Charrié explored the world of lacquer objects. A craft that requires using colour as an essential element of an object, finding its relationship with space and volume. A level of sophistication through which colours take shape in three dimensions as they run from the top to the bottom of the lamp.

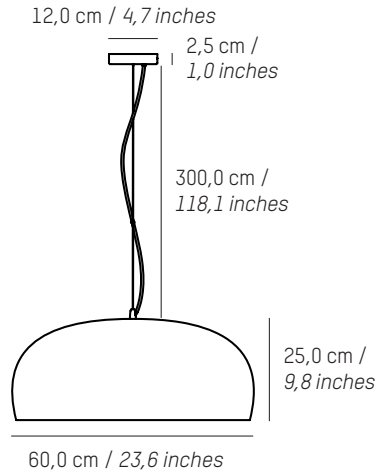
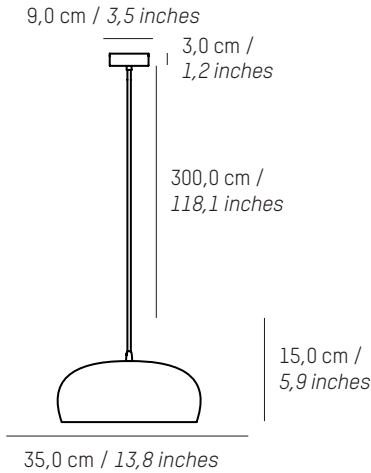
The final shape comes from using an artisanal technique known as repoussage, for absolute mastery over the rounded oblong form that combines the geometric and the organic.

INFORMATIONS TECHNIQUES

TECHNICAL DETAILS

- Environnement : intérieur
- 220-240V- 50-60Hz 60W max
- Ampoule à vis E27 (non fournie)
- IP20 (2 = protégé contre les corps solides supérieurs à Ø12mm, 0= pas de protection contre les corps liquides)

- *Environment: indoor*
- *220-240V- 50-60Hz 60W max*
- *E27 bulb screw (not provided)*
- *IP20 (2 = protected against solid objects over Ø12mm, 0 = no protection against liquids)*



35

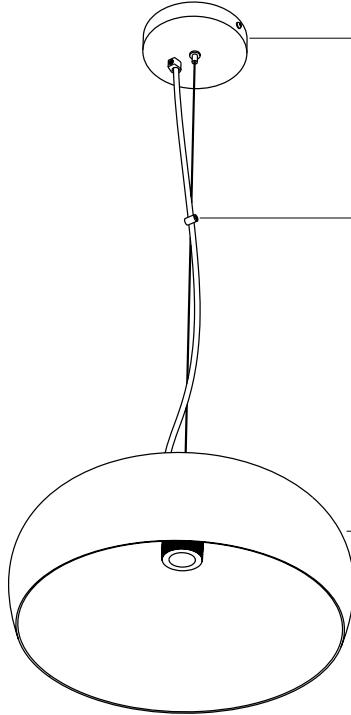
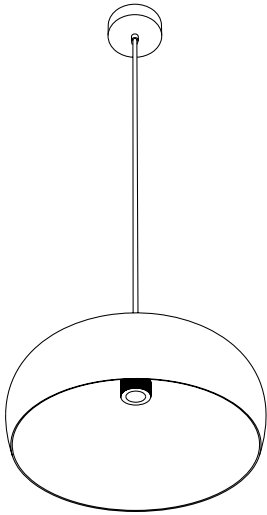
H : 15,0 cm **H :** 5.9 inches
Ø : 35,0 cm **Ø :** 13.8 inches
POIDS : 1,9 kg **WEIGHT :** 4.2 lbs

60

H : 25,0 cm **H :** 9.8 inches
Ø : 60,0 cm **Ø :** 23.6 inches
POIDS : 4,9 kg **WEIGHT :** 10.8 lbs

COMPOSITION DU CARTON

BOX COMPOSITION



Rosace en acier avec étrier
Steel canopy with bracket

Ø35 (gauche/left)
Câble textile (3,2m)
Textile cable (3,2m)
Ø60 (droite/right)
Câble textile (3,2m) et filin acier
(3,0m) avec bague de serrage
*Textile cable (3,2m) and steel
wire (3,0m) with tightening ring*

Abat-jour coupole en aluminium
Aluminium coupole shade

Douille + bagues E27 en plastique
Plastic E27 rings + socket

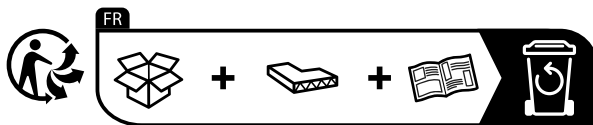
Carcasse en acier
Steel carcass

Abat-jour pastille en aluminium
Aluminium pastille shade

PRECAUTIONS D'EMPLOI

USE PRECAUTIONS

- Conservez ces instructions pour consultations ultérieures.
 - Pour une utilisation à l'intérieur uniquement.
 - Si le câble ou le cordon extérieur souple de ce luminaire est endommagé, il doit être remplacé exclusivement par le fabricant ou son agent de maintenance ou toute personne de qualification équivalente, cela afin d'éviter tout risque.
 - Nous garantissons les défauts de fabrication dans les conditions précisées dans nos CGV et sous réserve des conditions d'utilisation du produit.
 - Nous ne recommandons pas l'utilisation de Brush dans des milieux humides (par exemple salle de bains, spa).
 - Conformément à la directive DEEE E , ce produit ne peut pas être jeté avec les déchets ménagers. En fin de vie, il doit être retourné à un point de collecte. Adressez-vous aux autorités locales pour obtenir des conseils sur le recyclage des produits électriques et électroniques.
- *Keep these instructions for future reference.*
 - *For indoor use only.*
 - *If the flexible outer cable or cord of this luminaire is damaged, it must only be replaced by the manufacturer or its maintenance agent or a person of equivalent qualification, in order to avoid any risk.*
 - *We guarantee manufacturing defects according to our general sales terms and subject to correct use of the product.*
 - *We do not recommend use of Brush in humid environments (for example bathroom or spa).*
 - *In accordance with the E WEEE directive, this product cannot be disposed of with household waste. At the end of its life, it must be returned to a collection point. Contact local authorities for advice on recycling electrical and electronic products.*



Points de collecte sur www.quefairedemesdechets.fr
Privilégiez la réparation ou le don de votre appareil !

MONTAGE

ASSEMBLY

1

ATTENTION !

Toujours couper l'alimentation au tableau électrique principal avant de procéder à l'installation.
WARNING!

Always turn off the power at the main electrical panel before proceeding with the installation.

2

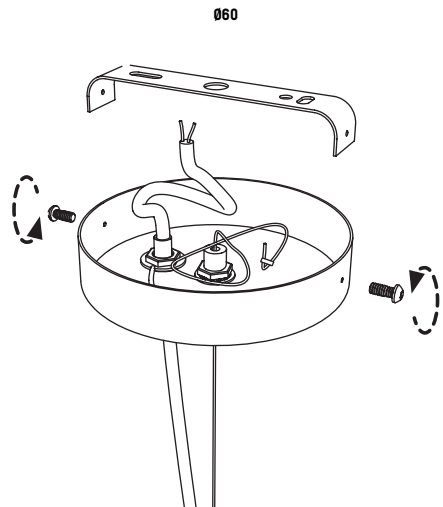
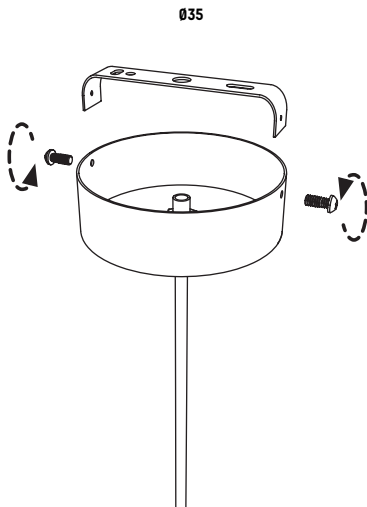
S'assurer d'avoir tous les éléments.

Make sure to have all the elements.

3

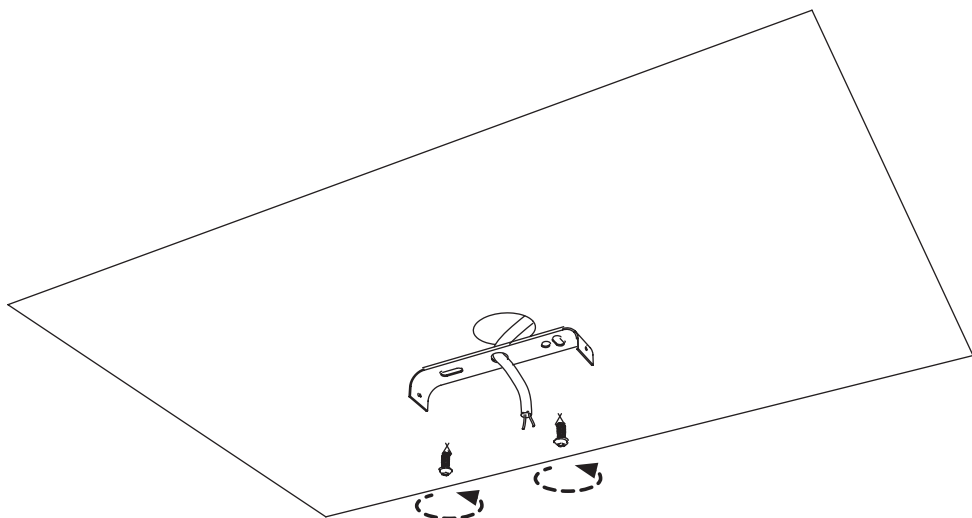
Dévisser l'étrier.

Unscrew the bracket.



4

Fixer l'étrier au plafond via les ouvertures à l'aide de deux vis et chevilles adaptées (non fournies).
Secure the bracket to the ceiling via the openings using two suitable screws and plugs (not supplied).



Ø35

Optionnel : réglage de la longueur de câble

- Dévisser la vis du serre-câble à l'aide d'un tournevis.
- Tirer délicatement le câble à la longueur souhaitée.
- Revisser la vis du serre-câble à l'aide d'un tournevis.

Optional: adjustment of the cable length

- *Unscrew the screw of the cable's cordgrip using a screwdriver.*
 - *Gently pull the cable to the desired length.*
- *Retighten the screw of the cable's cordgrip using a screwdriver.*

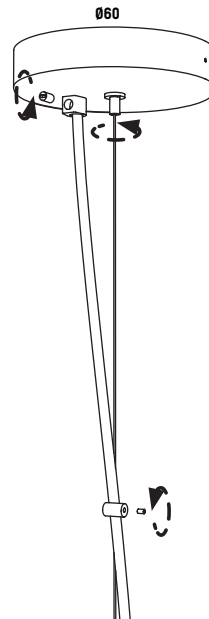
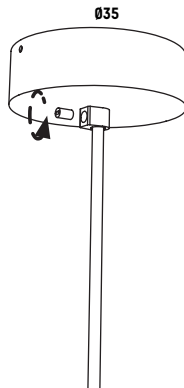
Ø60

Optionnel : réglage de la longueur de câble

- Dévisser la bague de serrage enserrant le câble et le filin.
- Dévisser la vis du serre-câble à l'aide d'un tournevis.
- Tirer délicatement le câble à la longueur souhaitée.
- Revisser la vis du serre-câble à l'aide d'un tournevis.
 - Dévisser le serre-câble du filin en acier.
- Tirer délicatement le filin à la longueur souhaitée.
 - Revisser le serre-câble du filin.

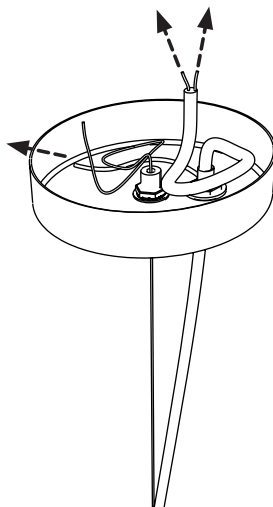
Optional: adjustment of the cable length

- *Unscrew the tightening ring maintaining the cable and the wire together.*
- *Unscrew the screw of the cable's cordgrip using a screwdriver.*
 - *Gently pull the cable to the desired length.*
- *Retighten the screw of the cable's cordgrip using a screwdriver.*
 - *Unscrew the wire's cordgrip.*
 - *Gently pull the wire to the desired length.*
 - *Retighten the wire's cordgrip.*
- *Rescrew the tightening ring maintaining the cable and the wire together.*



6

Réaliser le branchement électrique.
Make the electrical connection.



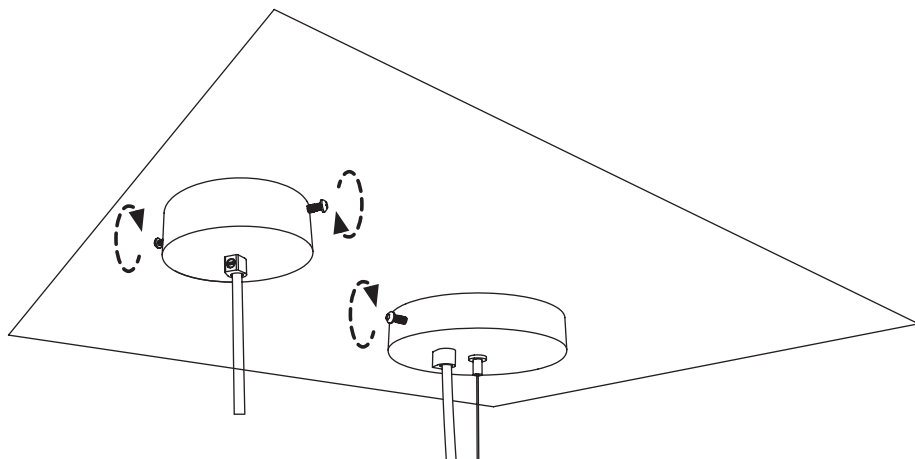
7

9

Replacer la rosace, en y cachant le câble et le raccordement électrique, en revissant ses deux vis.
Replace the canopy, hiding the cable and the electrical connection, by tightening its two screws.

Ø35

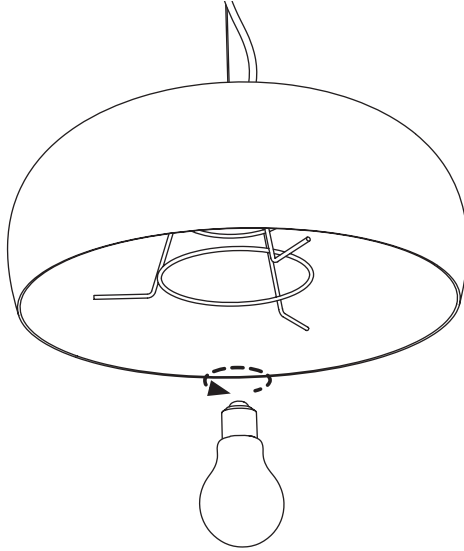
Ø60



BRUSH

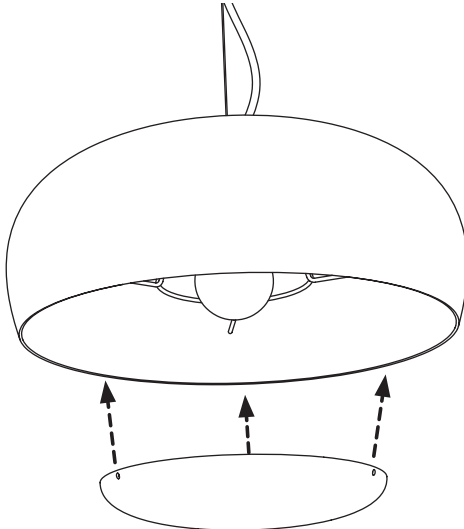
8

Installer l'ampoule.
Install the light bulb.



9

Placer la pastille sur la carcasse à l'aide des trois bras.
Place the pastille on the carcass through its three arms.



BRUSH

GARANTIE

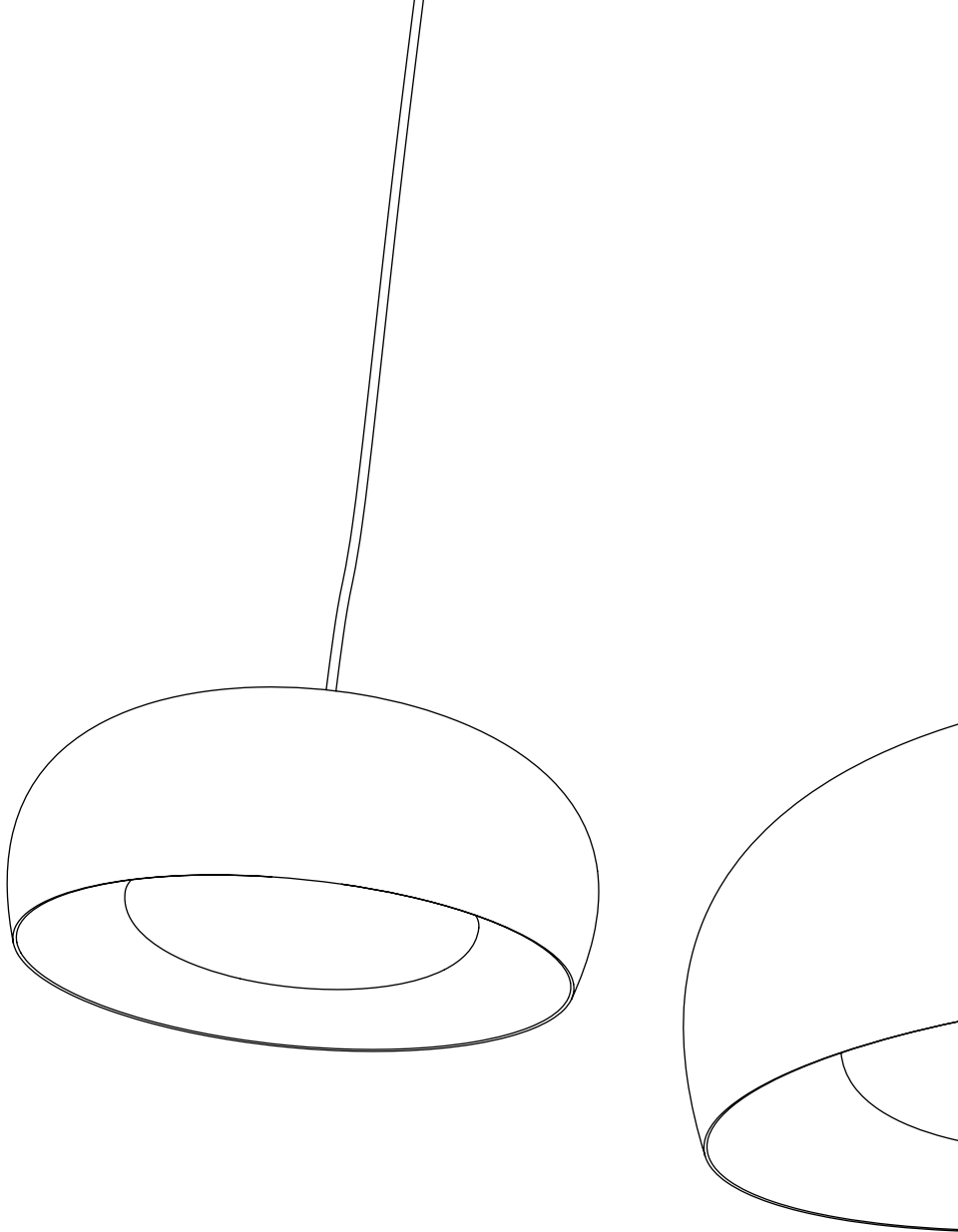
WARRANTY

• Garantie de 2 ans : votre produit a une garantie qui protège contre les défauts dans le matériau et la finition du produit conformément à ses instructions d'entretien et d'utilisation.

• Dommages causés par une mauvaise utilisation : les dommages causés par une mauvaise utilisation ou une utilisation abusive, une négligence, des accidents, un usage commercial et/ou des modifications du produit apportées par le client final sont explicitement exclus de cette garantie.

• *2 year warranty: your product has a warranty which protects against defects in the material and finish of the product in accordance with its care and use instructions.*

• *Damage caused by misuse: damage caused by misuse or abuse, negligence, accidents, commercial use and/or modifications to the product made by the end client are expressly excluded from this warranty.*



CONTACT

45ter rue de la Révolution
93100 Montreuil
sales@petitefriture.com
+33(0)1 44 54 13 95
petitefriture.com