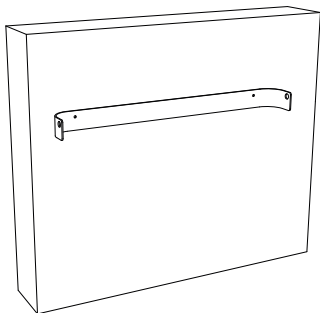


## ARC TOWEL BAR

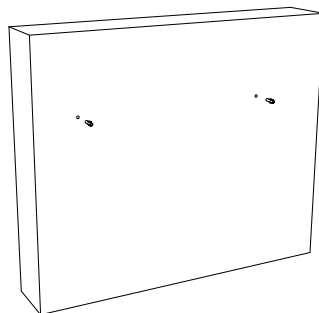
### Aufbauanleitung



#### SCHRITT 1

---

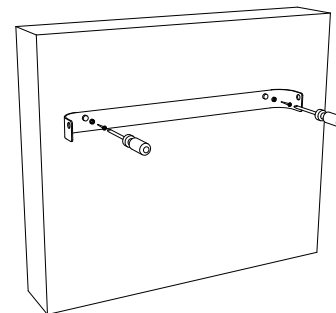
Halten Sie den Handtuchhalter horizontal an die Wand und bringen Sie bei den Löchern zwei Markierungen an der Wand an.



#### SCHRITT 2

---

Bohren Sie an den markierten Stellen Löcher in die Wand und schieben Sie die Dübel hinein. Verwenden Sie einen Hammer, um das letzte Stück in der Wand zu versenken – gehen Sie dabei vorsichtig vor.



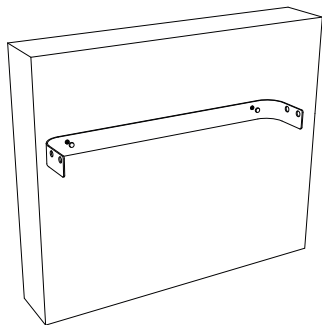
#### SCHRITT 3

---

Montieren Sie den Handtuchhalter mithilfe der zwei Schrauben an der Wand. Wichtig: Um später die Schraubenabdeckkappen anbringen zu können, müssen die Schrauben unbedingt zuerst durch die beigefügten Beilagscheiben mit Gewinde geführt werden, bevor sie in die Dübel gesteckt werden.

## ARC TOWEL BAR

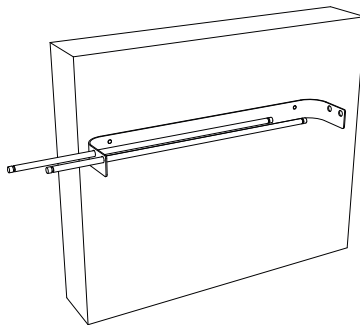
Aufbauanleitung



### SCHRITT 4

---

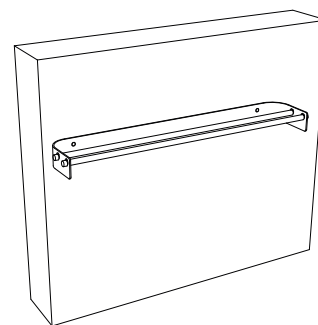
Schrauben Sie die Abdeckkappen auf die Beilagscheiben.



### SCHRITT 5

---

Schieben Sie die Stange(n) in den Handtuchhalter.



### SCHRITT 6

---

Der Handtuchhalter kann jetzt benutzt werden.