



ISTRUZIONI PER UNA CORRETTA INSTALLAZIONE, USO E MANUTENZIONE

Design: Sergio Asti 1968

**AVVERTENZE**

Dim.- Ø 22, H 28

Le seguenti istruzioni devono essere seguite per una corretta installazione del prodotto, e servono a garantire la vostra sicurezza. È necessario conservarle per una successiva consultazione. Questo foglio deve essere a disposizione anche di chi ne avrà la manutenzione.



Apparecchio di Classe I.



Apparecchio adatto al montaggio su superfici normalmente infiammabili (e non combustibili).



Apparecchio per uso interno (non protetto all'acqua).



L'apparecchio è conforme alle direttive e alle normative vigenti.



Simbolo per lo smaltimento dell'apparecchio (vedere SMALTIMENTO DELL'APPARECCHIO - RAEE).

**INSTALLAZIONE**

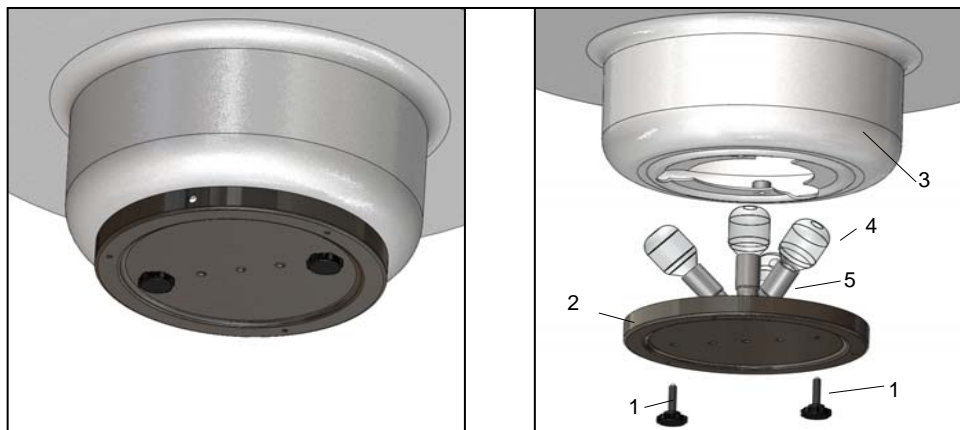
- Estrarre l'apparecchio dall'imballo
- Svitare i due pomelli (1) (fig.1);
- Separare la base (2) dal diffusore (3);
- Avvitare le lampadine E14 (4) ai portalampade (5);
- Reinserire la base (2) sul diffusore (3);
- Avvitare i pomelli (1);

**CAUTELE DA ADOTTARE DURANTE L'USO DELL'APPARECCHIO**

- Durante la manutenzione (per sostituzione lampadina o pulizia) scollegare la spina dalla presa.
- Non coprire l'apparecchio (ad esempio con panni, foulard, ecc.);
- Usare l'apparecchio nella posizione prevista: non caricare né ribaltare l'apparecchio, qualsiasi altro uso improprio oltre quanto scritto è vietato;
- Per la pulizia utilizzare solamente un panno asciutto, per la pulizia dello schermo usare un panno umido, Lasciare asciugare prima di riaccendere

**NOTE SUPPLEMENTARI**

- Per la vostra sicurezza non modificare l'apparecchio;
- Nel caso sia necessario sostituire il cavo di alimentazione (per esempio se accidentalmente si dovesse danneggiare) rivolgersi al fabbricante per procurarsi il corretto ricambio.
- Eventuali cambiamenti si colore del materiale sono dovuti al naturale processo di sintesi della resina utilizzata.



INSTRUCTIONS FOR A CORRECT INSTALLATION, USE AND MAINTENANCE

Design: Sergio Asti 1968

**WARNING**

Dim.- Ø 22, H 28

The following instructions must be followed for a correct installation of the product, and serve to safeguard your safety. These instructions must be kept for future reference, and must be at the disposal of those who maintain the product. When in doubt, contact a qualified fitter.



Class I device;



This device is suitable for use on normally flammable (and non combustible) surfaces.;



Internal use only (not splash-proof);



The device conforms to current directives and norms;



Symbol for the disposal of the equipment (see WEEE or equivalent legislation in your country);

**INSTALLATION**

- Remove the device from the packaging;
- Unscrew the knobs (1);
- Separate the base (2) from diffuser (3);
- Screw the bulbs E14 (4) to lamp-holder (5);
- Reinsert base (2) into diffuser (3);
- Screw the knobs (1);

**PRECAUTIONS TO TAKE WHILE USING THE APPLIANCE**

- Disconnect power before maintenance operations (to replace the bulb or for cleaning purposes)
- Don't cover the appliance ( for eg. With cloths etc.)
- Clean using a dry cloth only; clean the screens using a damp cloth; Leave to dry before reconnecting power;
- Use the device in the required way, do not turn over or pile onto the lamp, all use, other than that indicated, is forbidden;

**ADDITIONAL NOTES**

- For your safety do not modify the lamp;
- Please contact the manufacturer or your retailer to supply any spare parts necessary.(for eg. For the power cable should this be damaged).
- Potential colour material changes are caused by natural process resin synthesis.

