

Onfale mittel



IP20

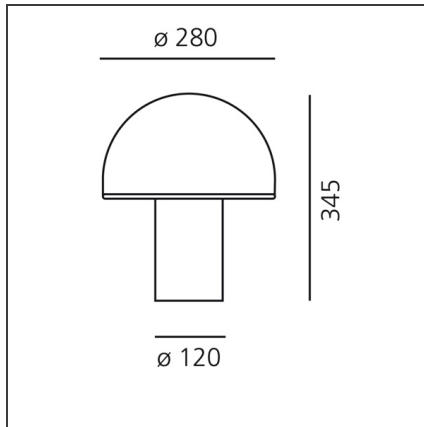
DESIGN

Luciano Vistosi

BESCHREIBUNG

Tischleuchten erhältlich in drei Größen. Leuchtenkörper aus mundgeblasenem Opalglas; Rand aus transparentem Kristallglas.

TECHNISCHE ZEICHNUNGEN



FUNKTIONEN

Artikelnummer:	A006500	Material:	blown glass
Farbe:	weiß	Serie:	Design
Installation:	Tischleuchte	Einsatzbereich:	Alle Projekte
Anwendungsbereich:	Innenbeleuchtung	Lichtverteilung:	diffus

DIMENSION

Höhe:	cm 34.5
Durchmesser Fuß:	cm 12

OHNE LEUCHTMITTEL

Kategorie:	HALO	Class:	A
Anzahl:	1		
Watt:	46W		
Sockel:	E27		
Kategorie:	HALO	Class:	A
Anzahl:	1		
Watt:	20W		
Sockel:	E14		

ALTERNATIVE LICHTQUELLEN

Kategorie:	LED
Anzahl:	1
Watt:	6W
Lichtstrom (lm):	806lm
Typ:	2
Sockel:	E27
Class:	A
Kategorie:	LED
Anzahl:	1
Watt:	2W
Typ:	2
Sockel:	E14
Class:	A

LUMINAIRE

Watt:	46+20W
Spannung (V):	220V-240V