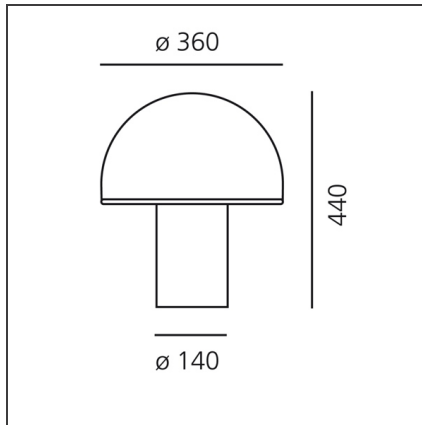


Onfale groß



IP20    

TECHNISCHE ZEICHNUNGEN



DESIGN

Luciano Vistosi

BESCHREIBUNG

Tischleuchten erhältlich in drei Größen. Leuchtenkörper aus mundgeblasenem Opalglas; Rand aus transparentem Kristallglas.

FUNKTIONEN

Artikelnummer:	A006300	Material:	blown glass
Farbe:	weiß	Serie:	Design
Installation:	Tischleuchte	Einsatzbereich:	Alle Projekte
Anwendungsbereich:	Innenbeleuchtung	Lichtverteilung:	diffus

DIMENSION

Höhe:	cm 44
Durchmesser Fuß:	cm 14

OHNE LEUCHTMITTEL

Kategorie:	HALO	Class:	A
Anzahl:	1		
Watt:	20W		
Socket:	E14		
Kategorie:	HALO	Farbwiedergabe:	1a
Anzahl:	1	Farbtemperatur(K):	2900K
Watt:	77W		
Lbs:	A60		
Socket:	E27		
Lebensdauer (h):	1000h		

ALTERNATIVE LICHTQUELLEN

Kategorie:	LED
Anzahl:	1
Watt:	8W
Typ:	2
Socket:	E27
Class:	A
Kategorie:	LED
Anzahl:	1
Watt:	2W
Typ:	2
Socket:	E14
Class:	A

LUMINAIRE

Watt:	77W+20W
Spannung (V):	220V-240V