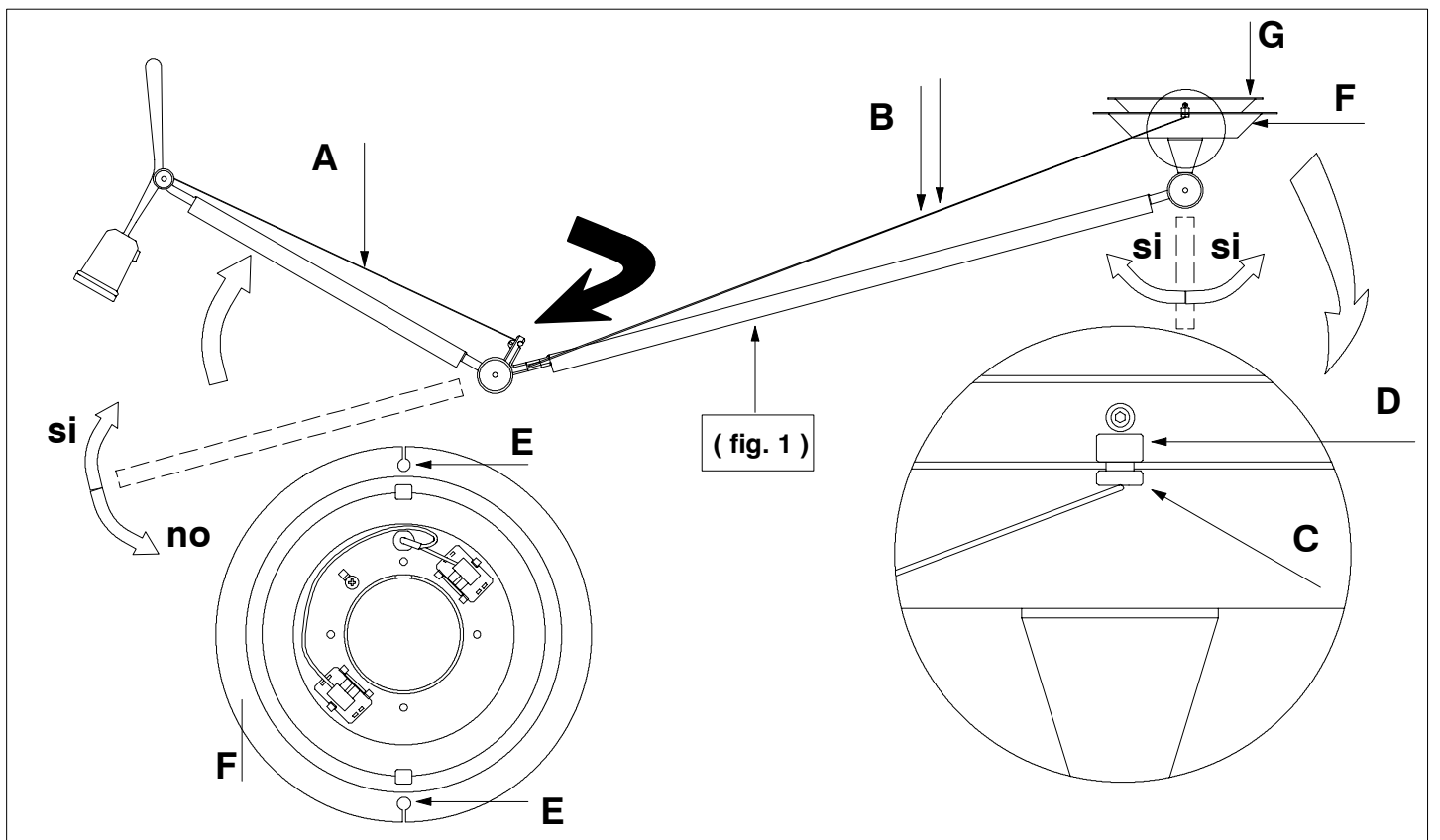


<p><b>Attenzione:</b> Usare esclusivamente le lampadine del tipo e potenza indicate nei dati di targa. Prima di ogni operazione sull'apparecchio disinserire la tensione di rete.</p> <p><b>ARTEMIDE</b> s.p.a. non si assume alcuna responsabilità per prodotti modificati senza preventiva autorizzazione.</p>	<p><b>Attention:</b> Employer exclusivement les ampoules du type et de la puissance indiquée sur la plaque de l'appareil. Déconnecter la tension de réseau avant toute opération sur l'appareil.</p> <p><b>ARTEMIDE</b> spa décline toute responsabilité pour les produits modifiés sans autorisation préalable.</p>	<p><b>Attention:</b> Only use bulbs of the type and wattage indicated on the rating plate. Prior to any work on the fixture always switch off the mains.</p> <p><b>ARTEMIDE</b> spa not shoulder any responsibilities should products be modified without prior authorisation.</p>	<p><b>Achtung:</b> Ausschließlich Lampen verwenden, die dem auf dem auf dem Geräteschild angegebenen Typ und Wert entsprechen. Von jeidem Eingriff am dem Gerät die Netzspannung unterbrechen.</p> <p><b>ARTEMIDE</b> s.p.a. nimmt keine Verantwortung für ohne Vorgehensgenehmigung geänderte Produkte an.</p>	<p><b>Atencion:</b> Utilizar exclusivamente las bombillas del tipo y potencia indicada en la placa del aparato. Desconectar la tensión de red antes de cualquier operación sobre el aparato.</p> <p><b>ARTEMIDE</b> spa no se asume ninguna responsabilidad ante productos modificados sin autorización.</p>
--	--	--	---	--



### Montaggio lampada.

Estrarre la lampada dall'imballo e posizionare i due bracci come indicato in figura 1. Aggan- ciare il cavetto **A** all'ap-posito snodo. Svitare le ghiere **C** dai passacavi **D** posti all'estremità dei cavetti **B**. Posizionare i passacavi **D** nelle asole **E** poste sul rosone **F** (senza far incrociare tra loro i cavi **B**) ed avvitare a fondo le ghiere **C**.

### Montage de la lampe

Extraire la lampe de l'emballage et positionner les deux bras comme l'indique la figure 1. Accrocher le cordon **A** à la rotule correspondante. Desserrer les bagues **C** des passe-câbles **D**, positionnés à l'extrémité des cordons **B**. Positionner les passe-câbles **D** dans les trous **E**, situés sur le boîtier **F** (sans croiser les cordons **B**) et serrer les bagues **C**.

### Lamp installation

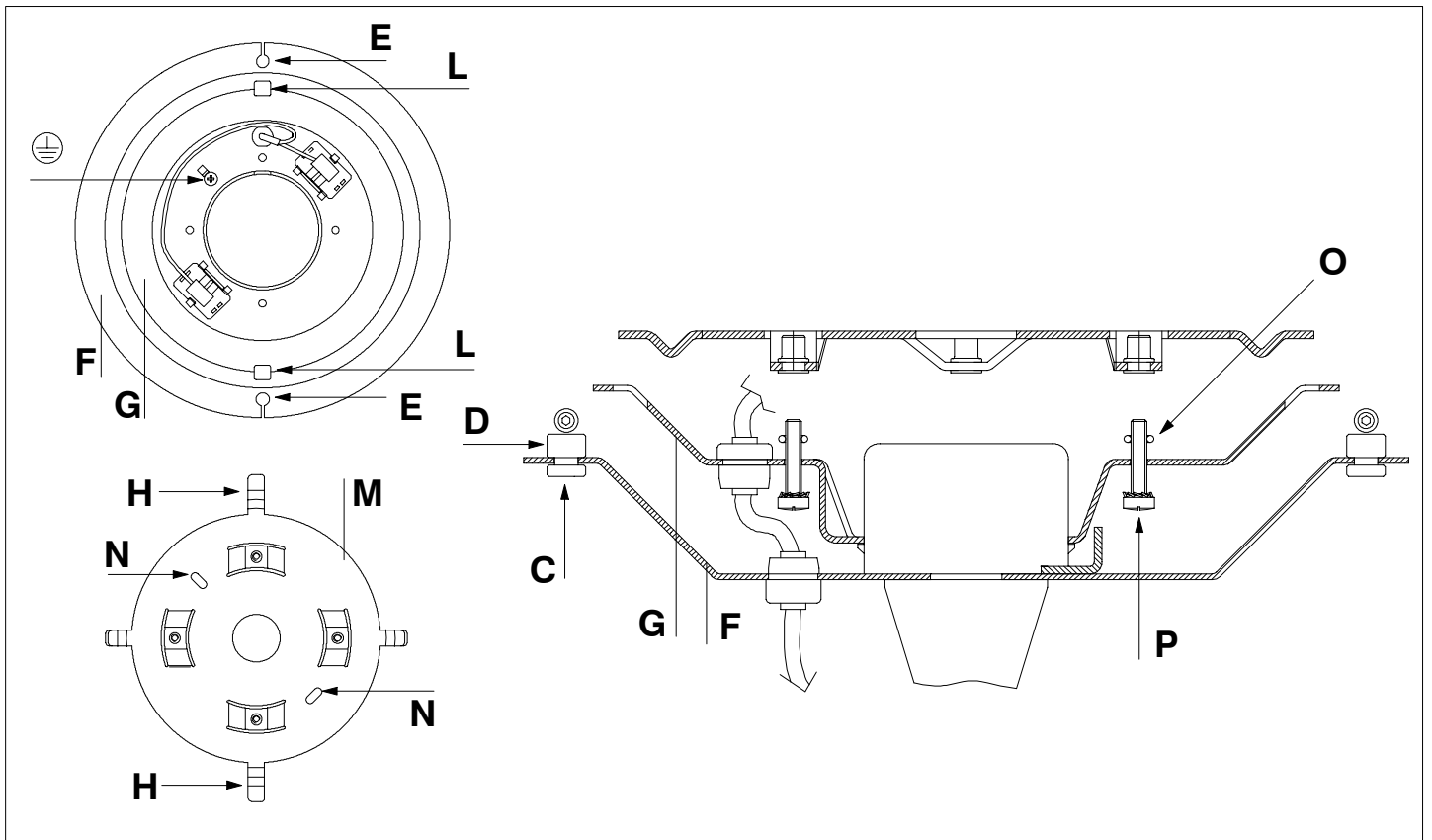
Take the lamp out of the box and place the two arms as shown in Fig. 1. Connect the cable **A** to the joint. Loosen the ring nuts **C** from the cable fittings **D**, installed on both ends of the cables **B**. Place the cable fittings **D** in the slots **E** located on the rosette **F** (do not cross the cables **B**) and tighten the ring nuts **C**.

### Montage der Lampe.

Die Lampe aus der Verpackung herausziehen und die beiden Arme so positionieren, wie im Bild 1 angegeben. Das Kleinkabel **A** in das eigens dazu bestimmte Gelenk anhängen. Die Nutmuttern **C** von den sich an den Enden der Kleinkabel **B** befindenden Kabelführungen **D** abschrauben. Die Kabelführungen **D** in die sich auf der Rosette **F** befindenden Ösen **E** positionieren (ohne dass sich die Kabel **B** miteinander kreuzen), und die Nutmuttern **C** anschrauben.

### Montaje de la lámpara

Extraer la lámpara del embalaje y colocar los dos brazos como indica la figura 1. Enganchar el cable **A** en la articulación correspondiente. Desenroscar las virolas **C** de los pasacables **D** situados en el extremo de los cables **B**. Colocar los pasacables **D** en las ranuras **E** del rosetón **F** (sin que los cables **B** se crucen entre sí) y enroscar las virolas **C**.



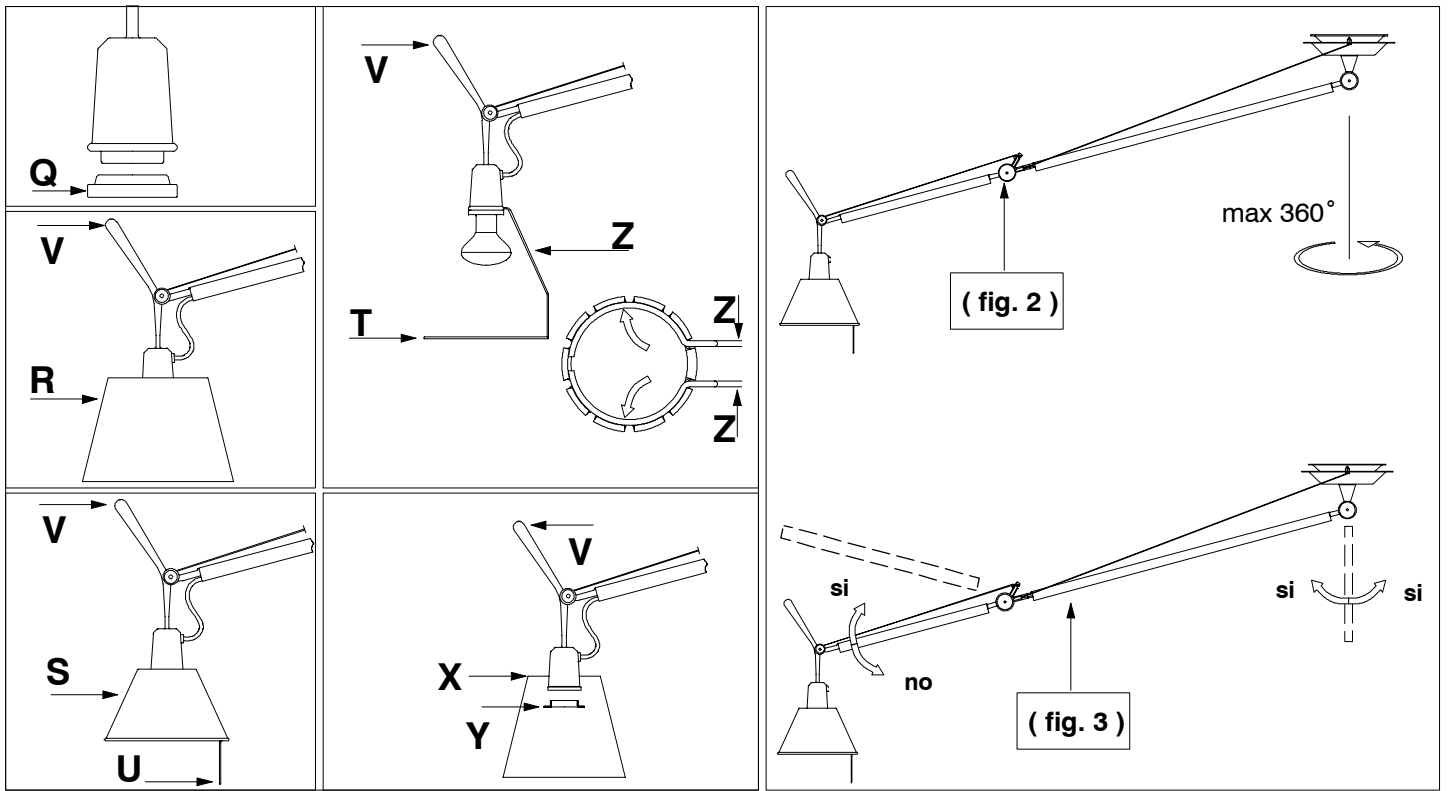
Tenendo fermo il rosone **F** far ruotare (in un senso o nell'altro) il disco **G** fino al suo arresto. In questo modo i due fori posti sul rosone **F** coincidono con le posizioni delle due viti poste sul disco **G**. Appoggiare il fondello **M** sopra il disco **G** facendo combaciare le due alette metalliche più lunghe **H** con le aperture **L**. Tenendo presente che questa è la posizione di fermo nella rotazione dell'apparecchio, fissare solo il fondello **M** a soffitto mediante le asole **N**. Controllare che gli anelli in gomma **O** posti sulle quattro viti **P** siano a circa 4-5 mm dall'estremità delle stesse. Eseguire i collegamenti elettrici agli appositi morsetti collegando il cavo di messa a terra alla vite contrassegnata con  $\oplus$ . Fissare il corpo lampada al fondello **M** facendo combaciare le due alette più lunghe **H** con le aperture **L**, ed avvitare le due viti **P** corrispondenti ai fori visibili sul rosone **F**. Ruotare il corpo lampada di 90° in modo da allineare i due fori posti sul rosone **F** con le altre due viti **P** poste sul disco **G**, ed avvitare le stesse.

En tenant le boîtier **F**, faire tourner (dans un sens ou dans l'autre) le disque **G** jusqu'au bout. De cette façon, les deux trous, situés sur le boîtier **F**, coïncident avec les positions des deux vis, situées sur le disque **G**. Placer le culot **M** sur le disque **G**, en faisant en sorte que les deux ailettes métalliques les plus longues **H** coïncident parfaitement avec les ouvertures **L**. Cette position étant la position d'arrêt de rotation de l'appareil, fixer le culot **M** au plafond à l'aide des trous **N**. Vérifier que les bagues en caoutchouc **O**, positionnées sur les quatre vis **P**, se trouvent à une distance de 4-5 mm de l'extrémité des vis. Effectuer les connexions électriques aux bornes correspondantes, en reliant le cordon de mise à la terre à la vis, marquée par  $\oplus$ . Fixer le corps de la lampe au culot **M** en faisant en sorte que les deux ailettes **H** coïncident parfaitement avec les ouvertures **L**. Serrer les deux vis **P**. Faire tourner le corps de la lampe de 90° de façon à aligner les deux trous, situés sur le boîtier **F**, aux deux autres vis **P**, situées sur le disque **G** et serrer les vis.

Hold the rosette **F** and turn the disc **G** (clockwise or counter-clockwise) until it stops. The two holes on the rosette **F** will match the two screws located on the disc **G**. Place the base **M** on the disc **G** and make sure that the two longer metal tabs **H** match the slots **L**. This is the device stop position; anchor the base **M** to the ceiling through the slots **N**. Make sure that the rubber rings **O**, installed on the four screws **P**, are 4-5 mm away from the screw ends. Connect the wires to the terminals and the ground cable to the  $\oplus$  screw. Anchor the lamp body to the base **M** and make sure that the tabs **H** match the slots **L**; tighten the two screws **P**. Turn the lamp body by 90° so that the two holes on the rosette **F** are aligned with the two screws **P** located on the disc **G** and tighten the screws.

Indem man die Rosette **F** festhält, (in einer Richtung oder in der anderen) die Scheibe **G** bis zu ihrem Anhalten drehen lassen. So fallen die beiden sich auf der Rosette **F** befindenden Bohrungen mit den Stellungen der beiden sich auf der Scheibe **G** befindenden Schrauben zusammen. Die Unterscheibe **M** auf die Scheibe **G** positionieren, indem man die beiden längeren metallischen Rippen **H** mit den Öffnungen **L** zusammenfallen lässt. Indem man sich gegenwärtig hält, dass diese die Anhaltsstellung bei der Umdrehung des Geräts ist, die Unterscheibe **M** an der Decke mittels der Ösen **N** befestigen. Überprüfen, dass die auf den vier Schrauben **P** befindenden Gummiringe **O** ungefähr in 4-5 mm Abstand von dem Ende derselben liegen. Die elektrischen Anschlüsse mit den eigens dazu bestimmten Klemmen durchführen, indem man das Erdungskabel mit der mit  $\oplus$  gekennzeichneten Schraube verbindet. Den Lampenkörper an der Unterscheibe **M** befestigen, indem man die beiden Rippen **H** mit den Öffnungen **L** zusammenfallen lässt, und die beiden Schrauben **P** anschrauben. Den Lampenkörper um 90° drehen, damit die beiden, sich auf der Rosette **F** befindenden Bohrungen mit den beiden anderen, sich auf der Scheibe **G** befindenden Schrauben **P** eingereiht sind, und dieselben anschrauben.

Sujetando el rosetón **F**, girar (en cualquier sentido) el disco **G** hasta que llegue a su tope. De esta manera los dos orificios del rosetón **F** coinciden con los dos tornillos del disco **G**. Apoyar la placa base **M** sobre el disco **G** de manera que coincidan perfectamente las dos aspas metálicas más largas **H** con las aperturas **L**. Teniendo en cuenta que ésta es la posición de bloqueo al girar el aparato, fijar la placa base **M** al techo mediante las ranuras **N**. Controlar que los anillos de goma **O** de los cuatro tornillos **P** estén a aproximadamente 4-5 mm de su extremo. Efectuar las conexiones eléctricas en los bornes correspondientes conectando el cable de tierra al tornillo marcado con  $\oplus$ . Fijar el cuerpo de la lámpara a la placa base **M** de manera que las dos aspas **H** coincidan con las aperturas **L** y enroscar los dos tornillos **P**. Girar el cuerpo de la lámpara 90° para alinear los dos orificios del rosetón **F** con los otros dos tornillos **P** del disco **G** y enroscar.



#### Montaggio diffusori.

Svitare la ghiera **Q** dal portalampada. Diffusore **R** in carta pergamena: posizionare il diffusore e riavvitare la ghiera **Q**. **Attenzione: per la pulizia di questo diffusore utilizzare esclusivamente una spazzola. In nessun caso utilizzare acqua o detersivi.**

Diffusore **S** in alluminio: Posizionare il diffusore con l'astina **U** opposta alla maniglia **V** in modo che la tacca di riferimento posta all'interno del diffusore combaci con l'aletta ripiegata posta sul portalampada e riavvitare la ghiera **Q**.

Diffusore **T** ad anello: posizionare l'anello in modo che le astine **Z** siano opposte alla maniglia **V** e riavvitare la ghiera **Q**.

Diffusore **X** in vetro: posizionare il diffusore ed avvitare la ghiera **Y** in dotazione con il diffusore.

**Attenzione: per ruotare l'apparecchio i due bracci devono trovarsi in posizione distesa come indicato in figura (fig. 2).**

Le posizioni di funzionamento ammesse sono indicate in (fig.3)

#### Montage des diffuseurs

Desserrer la bague **Q** de la douille.

Diffusor **R** en papier parchemin: positionner le diffuseur et reserrer la bague **Q**. **Attention: pour le nettoyage de ce diffuseur, seulement utiliser une brosse. En aucun cas n'utiliser de l'eau ou de détergents.**

Diffusor **S** en aluminium: positionner le diffuseur avec la tige **U** opposée à la poignée **V** de façon à ce que le cran de référence, situé à l'intérieur du diffuseur, coïncide parfaitement avec l'ailette, située sur la douille. Serrer la bague **Q**.

Diffusor **T** à bague: positionner la bague de façon à ce que les tiges **Z** soient opposées à la poignée **V**.

Diffusor **X** en verre: positionner le diffuseur et serrer la bague **Y**, fournie avec le diffuseur.

**Attention: pour tourner l'appareil, les deux bras doivent être en position horizontale comme l'indique la figure (fig. 2).**

Les positions de fonctionnement admises sont indiquées dans la ( Fig. 3 ).

#### Light diffuser installation

Loosen the lamp socket lock ring **Q**.

Vellum paper light diffuser **R**: install the diffuser and re-tighten the lock ring **Q**. **Note: use a brush to clean the diffuser. Do not use water or detergents.**

Aluminium diffuser **S**: install the diffuser by placing the bar **U** opposite to the handle **V**, so that the notch inside the diffuser matches the folded tab on the lamp socket and tighten the lock ring **Q**.

Ring diffuser **T**: install the ring so that the bars **Z** are in front of the handle **V**.

Glass diffuser **X**: install the diffuser and tighten the lock ring **Y**, supplied with the diffuser.

**Note: the two bars must lay flat to rotate the device, as shown in the figure (fig. 2).**

See ( Fig. 3 ) for the correct positions.

#### Montage der Diffusoren.

Die Nutmutter **Q** vom Lampenträger abschrauben. Diffusor **R** aus Pergamentpapier: den Diffusor positionieren und die Nutmutter **Q** wieder anschrauben. **Achtung: für die Reinigung von diesem Diffusor ausschließlich eine Bürste verwenden. In keinem Fall Wasser oder Reinigungsmittel verwenden.**

Diffusor **S** aus Aluminium: den Diffusor mit dem Stab **U** gegenüber dem Griff **V** so positionieren, dass die Stäbe **Z** gegenüber dem Griff **V** liegen. Diffusor **X** aus Glas: den Diffusor positionieren und die Nutmutter **Y** in Ausstattung mit dem Diffusor anschrauben.

**Achtung: um das Gerät zu drehen, müssen die beiden Arme in ausgestreckter Stellung sein, wie im Bild (Bild 2) angegeben.**

Die zugelassenen Betriebsstellungen sind im ( Bild 3 ) angegeben.

#### Montaje de las pantallas

Desenroscar la virola **Q** del portalámparas.

Pantalla **R** de pergamino: colocar la pantalla y volver a enroscar la virola **Q**. **Atención: para limpiar esta pantalla usar exclusivamente un cepillo. Bajo ninguna circunstancia usar agua o detergentes.**

Pantalla **S** de aluminio: colocar la pantalla con la varilla **U** frente a la manilla **V** para que la muesca de referencia de dentro de la pantalla coincida con el aspa doblada del portalámparas y enroscar la virola **Q**.

Pantalla **T** con anillo: colocar el anillo de manera que las varillas **Z** estén frente a la manilla **V**.

Pantalla **X** de vidrio: colocar la pantalla y enroscar la virola **Y** en dotación con el difusor.

**Atención: para girar el aparato, los dos brazos tienen que estar extendidos, como indica la figura (fig. 2).**

Las posiciones de funcionamiento admitidas se indican en la ( fig. 3 ).

#### Lampadina

carta  
max 100W IAA inc. opalina

alluminio  
max 100W IAA inc. opalina

filo  
max 100W IRR80

vetro  
max 75W IAA inc. opalina

#### Ampoule

en papier  
max 100W IAA inc. opaline

aluminium  
max 100W IAA inc. opaline

fil  
max 100W IRR80

de verre  
max 75W IAA inc. opaline

#### Bulb

paper  
max 100W IAA inc. opaline

aluminum  
max 100W IAA inc. opaline

thread  
max 100W IRR80

glass  
max 75W IAA inc. opaline

#### Glühlampe

Papier  
max 100W IAA inc. opal

aluminium  
max 100W IAA inc. opal

Faden  
max 100W IRR80

Gläsern  
max 75W IAA inc. opal

#### Bombilla

de papel  
max 100W IAA inc. opaline

aluminio  
max 100W IAA inc. opaline

hilo  
max 100W IRR80

de vidrio  
max 75W IAA inc. opaline

<b>Avvertenze generali apparecchi di illuminazione per interni.</b>	<b>Avertissements généraux pour appareils d'éclairage d'intérieur.</b>	<b>General warnings for indoor light fittings.</b>	<b>Generelle Hinweise für Beleuchtungsgeräte für Innenräume.</b>	<b>Advertencias generales para aparatos de iluminación para interior.</b>
---	--	--	--	---



Il simbolo indica l'idoneità degli apparecchi al montaggio diretto su superfici normalmente infiammabili. Gli apparecchi privi del suddetto simbolo sono idonei ad essere installati esclusivamente su superfici non combustibili.

Le symbole indique que les appareils sont indiqués pour être montés directement sur des surfaces normalement inflammables. Les appareils ne portant pas ce symbole peuvent être montés exclusivement sur des surfaces non combustibles.

The symbol indicates the suitability of fixtures to be mounted directly on normally inflammable surfaces. Fixtures without the above symbol are only suitable for installation on non-inflammable surfaces.

Das Symbol zeigt an, ob die Geräte dazu geeignet sind, auf normal entflammbaren Oberflächen angebracht zu werden. Geräte ohne dieses Symbol sind ausschließlich dazu geeignet, auf nicht entflammbaren Oberflächen angebracht zu werden.

El símbolo indica que los aparatos son aptos para ser montados directamente sobre superficies normalmente inflamables. Los aparatos desprovistos de dicho símbolo pueden ser instalados exclusivamente sobre superficies no combustibles.



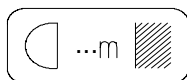
Tutti i prodotti **ARTEMIDE** che rientrano nell'ambito di applicazione della direttiva europea bassa tensione B.T. 73/23 e successiva modifica 93/68, soddisfano ai requisiti richiesti e recano la marcatura " **CE** ".

Tous les produits **ARTEMIDE** appartenants au champ d'application de la directive européenne basse tension B.T. 73/23 et modification successive 93/68, remplissent les conditions prévues et portent le marquage " **CE** ".

All **ARTEMIDE** products falling within the range of application of the European low voltage directive B.T. 73/23 and subsequent amendment 93/68, meet the required specifications and bear " **CE** " labelling.

Alle Produkte von **ARTEMIDE**, die unter das Anwendungsgebiet der europäischen Richtlinie der Niederspannung B.T. 73/23 und nachfolgende Änderung 93/68 fallen, entsprechen den erforderlichen Eigenschaften und tragen das " **CE** "-Kennzeichen.

Todos los productos **ARTEMIDE** que pertenecen al ámbito de aplicación de la directiva europea baja tensión B.T. 73/23 i modificación 93/68, cumplen los requisitos correspondientes y llevan el marcado " **CE** ".



Il numero racchiuso nel simbolo indica la distanza minima in metri alla quale vanno posti gli oggetti da illuminare. La distanza viene misurata sull'asse ottico dell'apparecchio dalla parte dell'apparecchio o della lampada più vicina all'oggetto illuminato.

Le numéro renfermé dans le symbole indique la distance minimale en mètres à respecter pour la mise en place des objets à illuminer. La distance est mesurée sur l'axe optique de l'appareil de la part de l'appareil ou de la lampe plus près de l'objet illuminé.

The number enclosed within the symbol indicates the minimum distance in metres to which the objects to be illuminated should be placed. The distance is measured on the axis of vision of the fixture from the fixture side or from the lamp nearer to the illuminated object.

Die im Symbol enthaltene Nummer bezeichnet die mindeste Entfernung auf Meter, zu der die beleuchtenden Gegenstände gesetzt werden sollten. Die Entfernung wird auf der Zielachse des Geräts aus der Seite des Geräts oder aus der Leuchte, die näher zum beleuchteten Gegenstand steht, ausgemessen.

El número encerrado en el símbolo indica la distancia mínima en metros para colocar los objetos que se deben iluminar. La distancia se mide sobre el eje óptico del aparato desde la parte del aparato o de la lámpara más cercana al objeto iluminado.

**Attenzione:** La sicurezza elettrica di questo apparecchio è garantita con l'uso appropriato di queste istruzioni. Pertanto è necessario conservarle.

**Attention:** La sécurité de l'appareil n'est garantie que si les instructions sont convenablement suivies. Il est donc nécessaire de les conserver.

**Attention:** This equipment is guaranteed only when used as indicated in these instructions. Therefore they should be kept for future reference.

**Achtung:** Die Sicherheit der Leuchte wird nur bei sachgerechten Gebrauch gemäss Anweisungen gewährleistet. Bitte bewahren Sie diese sorgfältig auf.

**Atencion:** La seguridad del aparato está garantizada solo con el uso apropiado de las instrucciones. Por lo tanto es necesario conservarlas.

Artemide si riserva di apportare modifiche tecniche e strutturali necessarie al miglioramento del prodotto in qualsiasi momento.

Artemide se réserve d'apporter dans n'importe quel moment toute modification technique et structurelle qu'on trouve nécessaire pour l'amélioration du produit.

Artemide reserves the right to introduce all the technical and structural changes required for the improvement of the product.

Artemide behält sich vor jederzeit, die zur Aufbesserung des Produkts notwendigen technischen und strukturellen Änderungen zu bringen.

Artemide se reserva la facultad de aportar las modificaciones técnicas y estructurales necesarias para el mejoramiento del producto en cualquier momento

In caso di reclamo citare il numero  
En cas de réclamation, veuillez citer le numéro  
In case of complaint, please quote number  
Bei jeder Reklamation geben Sie, bitte folgende Nummer an  
En caso de reclamación indicar el número



**Artemide**<sup>®</sup>

via Bergamo, 18 - 20010 Pregnana Milanese (Milano) - ITALIA  
tel: 93.51.81 - (a ricerca automatica)  
telefax 02/93.59.02.54 - 93.59.04.96  
sito internet <http://www.ARTEMIDE.COM>  
codice fiscale e partita I.V.A. 00846890150

