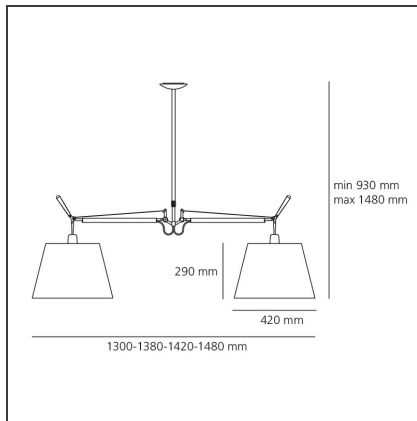


Tolomeo Suspension Basculante 2 Bracci - Structure



IP20     Dimmbar: +  - 

TECHNISCHE ZEICHNUNGEN



DESIGN

Michele De Lucchi, Giancarlo Fassina

BESCHREIBUNG

Ausrichtbare Arme aus glänzendem Aluminium; Schirm aus mit kunststoffstabilisiertem Pergamentpapier oder Seidensatin; Wandhalterung aus poliertem Aluminium. Ferderausgleichsystem. Der Code bezieht sich nur auf den Leuchtenkörper

FUNKTIONEN

| | | | |
|-----------------------|---------------|------------------|-----------|
| Artikelnummer: | 0630010A | Material: | Aluminium |
| Farbe: | Aluminium | Serie: | Design |
| Installation: | Pendelleuchte | | |

DIMENSION

| | |
|--------------------------------|--------|
| Breite: | cm 130 |
| Höhe: | cm 93 |
| Max Höhe von der Decke: | cm 148 |

OHNE LEUCHTMITTEL

| | | | |
|-------------------------|-------|---------------------------|-------|
| Kategorie: | HALO | Farbwiedergabe: | 1a |
| Anzahl: | 2 | Farbtemperatur(K): | 2900K |
| Watt: | 150W | | |
| Lbs: | Qt32 | | |
| Sockel: | E27 | | |
| Lebensdauer (h): | 2000h | | |

ALTERNATIVE LICHTQUELLEN

| | |
|-------------------|-----|
| Kategorie: | LED |
| Anzahl: | 2 |
| Watt: | 8W |
| Typ: | 2 |
| Sockel: | E27 |
| Class: | A |

LUMINAIRE

| | |
|----------------------|-----------|
| Watt: | 2x150W |
| Spannung (V): | 220V-240V |

Anmerkungen

Einsatz einer LED Lichtquelle in E27 Sockel möglich.

ZUBEHÖR

TOLOMEO MEGA
DIFF.PERG.360
0780020A



TOLOMEO
SOSP.DEC.SOLO
DIFF.PERGAMENA
0372050A



TOLOMEO MEGA
DIFF.RASO 360
0781020A



TOLOMEO
MEGA/DEC
DIFFUSORE RASO
D.240
0781050A



TOLOMEO MEGA
DIFF.PERG.320
0780010A



TOLOMEO MEGA
DIFF.PERG.420
0780030A



TOLOMEO MEGA
DIFF.RASO 320
0781010A



TOLOMEO MEGA
DIFF.RASO 420
0781030A