

Tolomeo Mini Wall LED 3000K



IP20     

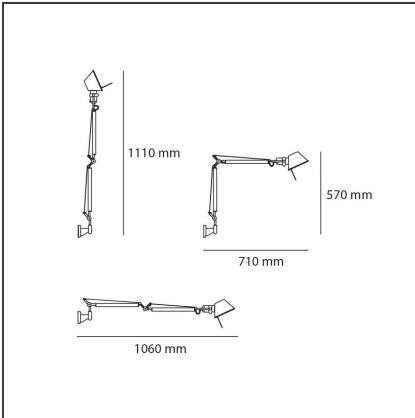
DESIGN

Michele De Lucchi, Giancarlo Fassina

BESCHREIBUNG

Sockel und ausrichtbare Arme aus glänzendem Aluminium; Kopf aus matt eloxiertem oder poliertem Aluminium; Gelenke und Halterungen aus poliertem Aluminium. Der Code bezieht sich nur auf den Leuchtenkörper

TECHNISCHE ZEICHNUNGEN



FUNKTIONEN

Artikelnummer:	A005600	Material:	Aluminium
Farbe:	Aluminium	Serie:	Design
Installation:	Wandleuchte		

DIMENSION

Länge:	cm 71	Max Erweiterungsbreite:	cm 106
Höhe:	cm 57	Widerstand:	N/D
Max Erweiterungslänge:	cm 111	Glühdrahttest:	N/D

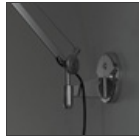
INKLUSIVE LEUCHTMITTEL

Kategorie:	LED	Farbtemperatur(K):	3000K
Anzahl:	1	CRI:	90
Watt:	10W		
Typ:	0		
Class:	A		

LUMINAIRE

Watt:	10W	Lichtstrom (lm):	593lm
Spannung (V):	220V-240V	CCT:	3000K
		Efficiency:	70%
		Efficacy:	59lm/W
		CRI:	90
		Dimmer Typology:	Microswitch Dimmer

ZUBEHÖR



TOLOMEO
SUPPORTO
PARETE NEW
A025150