

Tolomeo Micro Faretto LED 3000K with dimmable switch



IP20   CE

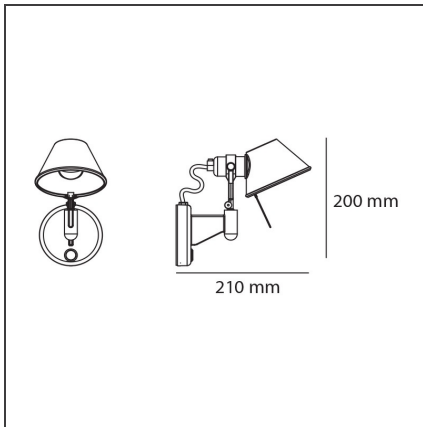
DESIGN

Michele De Lucchi, Giancarlo Fassina

BESCHREIBUNG

Sockel der Wandleuchte aus glänzendem Aluminium; Kopf aus matt eloxiertem Aluminium. Erhältlich mit oder ohne Schalter.

TECHNISCHE ZEICHNUNGEN



FUNKTIONEN

Artikelnummer:	A043600	Material:	Aluminium
Farbe:	Aluminium	Serie:	Design
Installation:	Wandleuchte		

DIMENSION

Länge:	cm 11	Glühdrahttest:	750
Höhe:	cm 20		
Tiefe:	cm 20		

INKLUSIVE LEUCHTMITTEL

Kategorie:	LED	Farbtemperatur(K):	3000K
Anzahl:	1	Color Tolerance:	MacAdam 2SDCM
Watt:	7W	CRI:	90
Lichtstrom (lm):	676lm	Efficacy:	99lm/W
Typ:	0	Service Life:	50000-L90

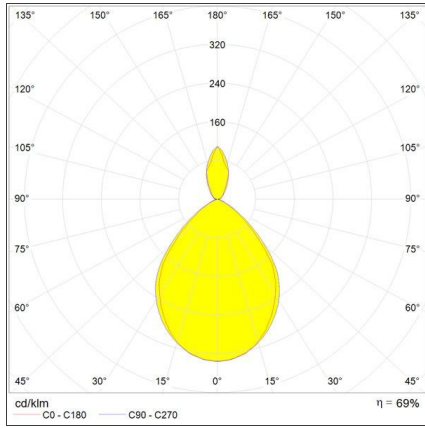
LUMINAIRE

Watt:	9W	Lichtstrom (lm):	461lm
Spannung (V):	100V-240V	CCT:	3000K
		Efficiency:	63%
		Efficacy:	51lm/W
		CRI:	90
		Dimmer Typology:	Microswitch Dimmer

Anmerkungen

mit Schalter

LICHTVERTEILUNG



Wir behalten uns das Recht vor, die Spezifikationen unserer Produkte zu ändern.
Neueste Informationen zum Produkt finden Sie unter www.artemide.com

Dezember 2018