

Tolomeo Faretto LED 3000K with dimmable switch



IP20    

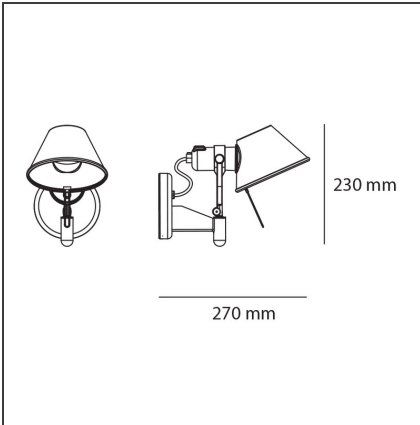
DESIGN

Michele De Lucchi, Giancarlo Fassina

BESCHREIBUNG

Sockel der Wandleuchte aus glänzendem Aluminium; Kopf aus matt eloxiertem Aluminium. Erhältlich mit oder ohne Schalter.

TECHNISCHE ZEICHNUNGEN



FUNKTIONEN

Artikelnummer:	A044750	Material:	Aluminium
Farbe:	Aluminium	Serie:	Design
Installation:	Wandleuchte		

DIMENSION

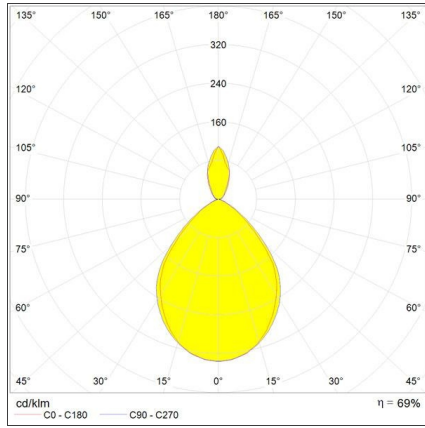
Höhe:	cm 23	Glühdrahttest:	750
Tiefe:	cm 25		

INKLUSIVE LEUCHTMITTEL

Kategorie:	LED	Farbtemperatur(K):	3000K
Anzahl:	1	CRI:	90
Watt:	10W		
Typ:	0		
Class:	A		

LUMINAIRE

Watt:	10W	Lichtstrom (lm):	593lm
Spannung (V):	220V-240V	CCT:	3000K
		Efficiency:	70%
		Efficacy:	59lm/W
		CRI:	90
		Dimmer Typology:	Microswitch Dimmer

LICHTVERTEILUNG

Wir behalten uns das Recht vor, die Spezifikationen unserer Produkte zu ändern.
Neueste Informationen zum Produkt finden Sie unter www.artemide.com

Dezember 2018