

Kartell by LAUFEN



Rifly

Ludovica+Roberto Palomba

COMUNICAZIONI DAL PRODUTTORE ALL'ACQUIRENTE

Materiale: PMMA trasparente, colorato in massa o metallizzato. Sorgente luminosa: 220-240V 10W LED
Avvertenze: la presente scheda prodotto ottempera alle disposizioni della Legge del 10 aprile 1991 n° 126 "Norme per l'informazione del consumatore" e al decreto dell'8 febbraio 1997 n° 101 "Regolamento di attuazione".
Manutenzione del prodotto: staccare la lampada dall'alimentazione di rete e pulire periodicamente il prodotto con un panno morbido, rimuovendo l'eventuale polvere accumulata.

Evitare assolutamente l'uso di alcool etilico o di detersivi contenenti, anche in piccole quantità, acetone, trielina, ammoniacca e solventi in generale.

ATTENZIONE Leggere attentamente le modalità di impiego del prodotto, la sicurezza dell'apparecchio è garantita solo rispettando queste ultime. Si ritiene pertanto necessario conservarle.

Si consiglia di far eseguire il montaggio del prodotto ad un soggetto qualificato. All'atto dell'installazione ed ogni volta che si interviene sulla lampada, assicurarsi che sia stata tolta la tensione di alimentazione. Non schermare il prodotto con oggetti o indumenti che ne compromettano la funzionalità.

Eseguita la prima installazione, non si può in alcun modo intervenire sulla sorgente luminosa del prodotto.

Per qualsiasi malfunzionamento rivolgersi al Rivenditore Ufficiale Kartell presso cui si è effettuato l'acquisto. Kartell declina ogni responsabilità per danni causati a cose o a persone derivanti da un montaggio e/o un uso non corretto del prodotto. La garanzia non comprende alcun tipo di assistenza o riparazione del prodotto o a parti di esso danneggiate in seguito ad un montaggio e/o un uso non corretto del prodotto stesso.

MODELLO PROTETTO DA REGISTRAZIONE DI DESIGN COMUNITARIO

MANUFACTURER'S NOTICE TO PURCHASER

Material Transparent batch-dyed or metallic PMMA. Light source 220-240V 10W LED

Warning: This product sheet complies with the provisions of Law no 126 of 10 April 1991, "Regulations on information for the consumer" and Legislative Decree no 101 of 8 February 1997, Regulation on implementation".

Product maintenance. Unplug the light from the power supply and clean periodically with a soft cloth to remove any accumulation of dust.

Do not use ethyl alcohols or detergents containing even small amounts of acetone, trichloroethylene, ammonia and solvents in general.

ATTENTION Read the instructions for product use carefully; the safety of the equipment is guaranteed conditional upon compliance with these instructions. It is therefore necessary to keep these instructions.

It is advisable to have a qualified expert install the the product. During installation and at any time the light is being handled, ensure that the power source has been cut off. Do not screen the product with objects or clothes which hamper its functionality.

After the initial installation has been done it will no longer be possible to modify the source of light of the product. In case of malfunctioning, please contact the official Kartell retailer where the purchase was made.

Kartell declines all responsibility for damage caused to persons or things due to incorrect installation or incorrect use of the product. The guarantee does not include any type of assistance or repair of product or parts thereof as a result of incorrect installation and/or use of the product.

MODEL PROTECTED BY COMMUNITY DESIGN REGISTRATION

MITTEILUNG DES HERSTELLERS FÜR DEN KÄUFER

Material: Transparentes PMMA, durchgefärbt oder metallic. Lichtquelle: 220-240V 10W LED.

Wichtige Hinweise: Dieses Merkblatt erfüllt die Bestimmungen des Gesetzes Nr. 126 vom 10. April 1991 „Bestimmungen zur Verbraucherinformation“ und die des Erlasses Nr. 101 vom 8. Februar 1997 „Durchführungsregelung“.

Pflege des Produkts: Trennen Sie die Leuchte vom Stromnetz und reinigen Sie sie in regelmäßigen Abständen mit einem weichen Tuch und entfernen Sie den Staub.

Keinen Ethylalkohol und keine Reinigungsmittel verwenden, die auch in kleinen Mengen Substanzen wie Aceton, Trichloräthylen und Ammoniak sowie Lösungsmittel allgemein enthalten.

ACHTUNG Lesen Sie aufmerksam die Anweisungen für die Verwendung der Leuchte, die Sicherheit ist nur gewährleistet, wenn die Anweisungen beachtet werden. Diese Anleitung muss daher unbedingt aufbewahrt werden.

Es wird empfohlen, dass nur eine qualifizierte Person diese Leuchte montiert. Stellen Sie sicher, dass die Leuchte bei allen an ihr ausgeführten Arbeiten von der Stromversorgung getrennt ist. Keine Objekte oder Kleidung auf der Leuchte ablegen, das könnte die Funktionstüchtigkeit beeinträchtigen.

Nach der Erstinbetriebnahme besteht keine Möglichkeit mehr auf die Lichtquelle der Leuchte zuzugreifen. Wenden Sie sich bei Fehlfunktionen bitte an den offiziellen Kartell-Händler, bei dem Sie die Leuchte erworben haben.

Kartell haftet nicht für Schäden an Personen oder Sachen, die durch missbräuchliche Verwendung des Produkts verursacht werden. Die Garantie umfasst keinerlei Kundendienst oder Reparatur für Schäden am Erzeugnis oder seinen Bestandteilen, die auf eine falsche Montage und/oder einen unsachgemäßen Gebrauch zurückgehen.

ALS GEMEINSCHAFTSGESCHMACKSMUSTER GESCHÜTZTES ERZEUGNIS

COMMUNICATIONS DU PRODUCTEUR AU CONSOMMATEUR

Matériau : PMMA transparent, teinté dans la masse ou métallisé. Source lumineuse : 220-240V 10W LED
Avertissements : cette fiche produit respecte les dispositions de la loi n° 126 du 10 avril 1991 « Règles en matière d'information des consommateurs » et du décret n°101 du 8 février 1997 « Règlement d'application ». Entretien du produit : débrancher la lampe du secteur et nettoyer périodiquement le produit à l'aide d'un chiffon doux. Éliminer toute poussière qui se serait éventuellement accumulée.

Éviter absolument d'utiliser de l'alcool éthylique ou des détergents contenant, même en petite quantité, de l'acétone, du trichloréthylène, de l'ammoniac ou des solvants en général.

ATTENTION Lire attentivement le mode d'emploi du produit : la sécurité de l'appareil n'est garantie que si vous le respectez. Il est donc nécessaire que vous le conserviez.

Nous vous conseillons de confier le montage du produit à une personne qualifiée. S'assurer que le courant est coupé au moment de l'installation et chaque fois qu'une intervention sera effectuée sur la lampe. Ne pas masquer le produit avec des objets ou des vêtements : son bon fonctionnement serait compromis.

Une fois la première installation effectuée, il n'est plus possible d'intervenir, d'une quelconque façon, sur la source lumineuse du produit. En cas de dysfonctionnement quel qu'il soit, veuillez vous adresser au revendeur officiel de Kartell chez lequel vous avez acheté le produit.

Kartell décline toute responsabilité en cas de dommages causés à des biens ou à des personnes suite à un montage et/ou à un usage inapproprié du produit. La garantie n'inclut aucun type d'assistance ou de réparation du produit ou de parties de celui-ci en cas de dommage imputable à un montage et/ou à un usage inapproprié de ce dernier.

MODÈLE PROTÉGÉ PAR UN DÉPÔT DE BREVET DE DESIGN COMMUNAUTAIRE

COMUNICACIONES DEL PRODUCTOR AL COMPRADOR

Material: PMMA transparente, de color macizo o metalizado. Fuente luminosa: 220-240V 10W LED

Advertencias: Esta ficha de producto es conforme a las disposiciones de la Ley de 10 de abril de 1991, n.º 126 "Normas para la información al consumidor" y al Decreto del 8 de febrero de 1997, n.º 101 "Reglamento de actuación".

Mantenimiento del producto: Desenchufar la lámpara de la alimentación de red y limpiar periódicamente el producto con un paño suave, eliminando el polvo que eventualmente se haya podido acumular.

Evitar el uso de alcohol etílico o de detergentes que lo contenga, incluso en pequeñas cantidades, acetona, trielina, amoníaco y disolventes en general.

ATENCIÓN Leer atentamente las modalidades de uso del producto, la seguridad del aparato sólo está garantizada si se respetan estas últimas. Por tanto, se considera necesario conservarlas.

Se aconseja hacer seguir el montaje del producto a un sujeto cualificado. En el momento de la instalación y cada vez que se intervenga en la lámpara, asegurar que se haya desconectado de la corriente eléctrica. No utilizar objetos ni prendas como pantalla para el producto, ya que comprometerían su funcionalidad.

Efectuada la primera instalación, no se podrá en modo alguno intervenir en la fuente luminosa del producto. En caso de cualquier funcionamiento anómalo, diríjase al Distribuidor Oficial Kartell donde se efectuó la compra.

Kartell declina toda responsabilidad por daños personales o materiales derivados de un montaje y/o uso incorrecto del producto. La garantía no incluye ningún tipo de asistencia o reparación del producto, ni de partes del mismo dañadas por un montaje y/o uso incorrecto del propio producto.

MODELO PROTEGIDO POR REGISTRO DE DISEÑO COMUNITARIO.

COMUNICAÇÕES DO PRODUTOR AO COMPRADOR

Material: PMMA transparente, colorido na massa ou metalizado. Fonte luminosa: 220-240V 10W LED.

Advertências: A presente ficha de produto está em conformidade com as disposições da Lei n.º 126, de 10 de abril de 1991 "Normas para a informação do consumidor" e o Decreto n.º 101, de 8 de fevereiro de 1997 "Regulamento de execução".

Manutenção do produto: desligar a lâmpada da corrente e limpar periodicamente o produto com um pano macio, removendo toda a eventual poeira acumulada.

Nunca utilizar álcool etílico ou detergentes que contenham, mesmo em pequenas quantidades, acetona, trielina, amoníaco ou solventes em geral.

ATENÇÃO Ler atentamente as modalidades de utilização do produto, a segurança do produto só é garantida se estas últimas forem respeitadas. Considera-se, portanto, necessário conservá-las.

Recomenda-se que a montagem do produto seja realizada por uma pessoa qualificada. Durante a

instalação e sempre que se intervir na lâmpada, certificar-se que a tensão de alimentação está desligada. Não cobrir o produto com objetos ou roupas que possam comprometer a sua funcionalidade.

Realizada a primeira instalação, não se pode de forma alguma intervir na fonte luminosa do produto. Para qualquer avaria, contacte o Revendedor Oficial Kartell onde foi efetuada a compra. A Kartell declina qualquer responsabilidade por danos causados a coisas ou a pessoas, resultantes de uma montagem e/ou uma utilização incorreta do produto. A garantia não inclui qualquer tipo de assistência ou reparação do produto ou a peças do mesmo danificadas na sequência de uma montagem e/ou uma utilização incorreta do próprio produto.

MODELO PROTEGIDO POR REGISTO DE DESIGN COMUNITÁRIO

製品をご購入されたお客様へのお知らせ

材質: PMMA (透明、パッチ着色、メタリックカラー) 光源: 220-240V 10W LED

注意: 本製品仕様書は、1991年4月10日法律第126号「消費者情報規範」および1997年2月8日法令第101号「施行規則」に準拠したものです。

お手入れ方法: ランプをコンセントから外し、定期的に柔らかい布で埃を除去してください。

エチルアルコールまたはたとえ少量でもアセトン、トリエリン、アンモニア、溶剤類を含む洗剤は絶対に使用しないでください。

注意 使用説明書をよくお読みください。この器具の安全性は製品の使用方法が正しく守られた場合のみに保証されます。そのために使用説明書を保管しておいてください。

本製品の組み立ては、有資格者が行ってください。設置時やランプへの作業を行う場合は、あらかじめ電源から外してあることを確認してください。照明器具としての機能に支障を来す恐れがありますので、本製品に衣類その他の物を被せないでください。

いったん設置を行ったら、製品の光源に対して一切手を加えることはできません。正常に機能しない場合は、製品をお買い上げになったKartellの正規販売店までご相談ください。

本製品の不適切な組み立てや使用による物や人への損害につきましては、Kartell社は一切の責任を負いません。本製品の不適切な組み立てや使用による全体的または部分的損害は一切保証の対象とはなりません。このモデルは登録欧州共同体意匠により保護されています。

制造商致消費者声明

材質: 透明PMMA, 整体上色或金属化。

光源: 220-240V 10W LED灯

注意事项: 本产品表符合1991年4月10日第126号关于“消费者信息法规”和1997年2月8日第101号关于“实施细则”的规定。

产品的维护: 将灯具断开电源, 用柔软的抹布定期清洁产品, 将累积的灰尘擦除。

绝对禁止使用乙醇或含有即便是极少量的丙酮、三氯乙烯、氨和一般性溶剂的洗涤剂。

注意 仔细阅读产品使用说明, 只有遵守这些使用方法才能保证产品的安全。因此必须保存好使用说明。

建议将本产品安装在质量过关的物体上。安装此灯具以及每次进行干预时，要确保已经断电。不要会影响本品功能的物体或外罩盖住本产品。

第一次安装后，不可以任何方式干预产品上的光源。如有任何故障，可到您所购买本品的地方求助 Kartell 的官方经销商。

由于不当安装和/或使用本品导致的财物损失或人身伤害，Kartell 不承担任何责任。质保不包括由于不当安装和/或使用本品导致的损坏所需的客服和修理。

本产品受欧盟设计注册保护。

구매자를 위한 제조사의 알림

재질 투명 또는 선염되었거나 금속 처리된 PMMA 전력 형식: 220-240V 10W LED.

주의: 이 제품 설명서는 1991년 4월 10일자 법률 조항 126, “소비자 정보와 관련된 기준”과 1997년 2월 8일자 법령 번호 101, “이행 규정”을 준수합니다.

제품 관리: 램프를 본체에서 제거하고 부드러운 천을 사용하여 쌓였던 먼지를 닦아 주기적으로 제품을 청소해 주십시오.

알코올이나 알코올이 들어간 세제 또는 일반적으로 소량이라도 아세톤, 트리클로로에틸렌, 암모니아나 기타 세제는 절대 사용하지 마십시오.

주의 제품의 적절한 사용 환경과 최종 보증된 기기의 안전성을 꼭 숙지하십시오. 이것은 제품 사용을 유지하기 필요한 사항이므로 지켜주십시오. 이것은 제품 사용을 유지하기 필요한 사항이므로 지켜주십시오.

자극있는 기술자가 이 제품을 설치하는 것을 권장합니다. 램프를 설치하거나 조작할 때마다 전원 코드가 뽑아져 있는지 확인하십시오. 제품을 물건이나 천으로 덮으면 기능에 영향을 미칠 수 있으므로 금지합니다.

최초 설치 후, 제품 전력 형식의 어떤 조작도 불가합니다. 제품이 제대로 작동하지 않는 어떠한 경우에도 구매할 카르텔 공식 판매처에 연락하십시오.

카르텔은 설치 또는 제품의 오사용으로 발생한 부상과 피해에 대해 어떠한 법적인 책임도 지지 않습니다. 품질 보증은 설치 또는 제품의 오사용으로 발생한 피해에 대한 어떠한 종류의 서비스나 제품 또는 부품의 수리도 포함하지 않습니다.

디자인 협회 등록이 완료된 모델

ИНФОРМАЦИЯ ПОКУПАТЕЛЮ ОТ ПРОИЗВОДИТЕЛЯ

Материал: Прозрачный, окрашенный в массу или металлизированный PMMA

Источник света 220-240В 10Вт СИД

Предупреждение: настоящий технический паспорт изделия разработан в соответствии с положениями закона №126 от 10 апреля 1991 г. “Правила информирования потребителей” и с постановлением №101 от 8 февраля 1997 г. “Инструкции о порядке применения”.

Инструкция по обслуживанию: отключить лампу от сети. Периодически протирать влажной тканью для удаления пыли.

Категорически запрещается использование этилового спирта или моющих средств с содержанием, даже в малых количествах, ацетона, трихлорэтилена, аммиака и любых растворителей.

ВНИМАНИЕ Рекомендуется внимательно ознакомиться с правилами эксплуатации изделия; безопасная работа прибора гарантируется только при их соблюдении. Необходимо хранить данные инструкции.

Рекомендуется выполнять установку прибора квалифицированным персоналом. При проведении обслуживания или вмешательстве в работу лампы убедиться, что она отключена от сети электропитания. Не следует загромождать изделие другими предметами или одеждой, которые могут привести к ухудшению его рабочих характеристик.

После первоначальной установки вмешательства в источник света изделия исключено. В случае возникновения неисправности обращаться к официальному дилеру Kartell, у которого был приобретен прибор.

Kartell не несет какой-либо ответственности за нанесение ущерба людям и/или предметам вследствие неправильной установки изделия. Гарантия не распространяется на какое-либо сервисное обслуживание или ремонт изделия или его частей, поврежденных вследствие его неправильной установки и/или эксплуатации.

ПРОМЫШЛЕННЫЙ ДИЗАЙН МОДЕЛИ ЗАЩИЩЕН РЕГИСТРАЦИЕЙ ЕС

تعليمات من المنتج إلى المشتري

الخامة: بولي ميثيل ميثاكريلات شفافة أو بلون مصبوب أو معدني.

مصدر الإضاءة: 220-240 فولت 10 وات ثنائي باعث ضوئي

تحذيرات: تمتثل ورقة بيانات المنتج هذه إلى أحكام القانون رقم 126 الصادر بتاريخ 10 أبريل 1991 "معايير معلومات المستهلك" والمرسوم رقم 101 الصادر بتاريخ 8 فبراير 1997 "النظام التنفيذي".

صيانة المنتج: الفصل المصاحب عن التغذية الكهربائية من الشبكة، ونظف المنتج تنظيفاً دورياً بقطعة قماش ناعمة، وأزل أي غبار متراكم عليه.

تجنب مطلقاً استخدام الكحول الإيثيلي أو المنظفات التي تحتوي حتى ولو بكميات قليلة - على الأسيتون والتريكلين أو النشادر أي مذيبات عموماً.

تنبيه تأكد من قراءة شروط استخدام المنتج بعناية، إن سلامة الجهاز مضمونة فقط عند اتباع التعليمات المذكورة. ولذلك يعتبر من الضروري الالتزام بها.

من المستحسن أن يتم التركيب بمعرفة شخص مؤهل.

عند التركيب وكلما يحدث تدخل في الجهاز، تأكد من أنك قمت بفصل التيار الكهربائي.

لا تغطي المنتج بأشياء أو ملابس قد تؤثر سلباً على وظيفته.

بعد تنفيذ التركيب الأول، لن يمكنك التدخل بأي شكل من الأشكال في مصدر الضوء لهذا المنتج.

للإبلاغ عن أي عطل اتصل ببيع التجزئة المعتمد التابع لـ KARTELL الذي اشتريته منه المنتج.

تُعفى Kartell من أية مسؤولية عن أية أضرار تلحق بالأشياء أو بالأشخاص وتنتج عن الاستخدام و/أو التركيب غير السليم للمنتج.

لا يشمل الضمان أي نوع من الدعم أو الإصلاح، للمنتج أو أجزائه، في حالة تضرر المنتج بسبب الاستخدام و/أو التركيب غير السليم له.

الموديل محمي بتسجيل التصميم محلياً

IT 1) basetta, 2) rosone, 3) nottolino regola fune, 4) morsetto, 5) fune metallica, 6) cavo di alimentazione, 7) diffusore, 8) viti blocca rosone.

EN 1) base, 2) ceiling canopy, 3) cable ratchet regulator, 4) terminal, 5) metal cable, 6) power cable, 7) diffuser, 8) ceiling canopy fastener screw

DE 1) Grundplatte 2) Deckenbaldachin, 3) Schraube zur Verstellung des Drahtseils, 4) Klemme, 5) Drahtseil, 6) Netzkabel, 7) Schirm, 8) Klemmschraube für Deckenbaldachin.

FR 1) base, 2) rosace, 3) cliquet de réglage du câble métallique, 4) borne, 5) câble métallique, 6) câble d'alimentation, 7) diffuseur, 8) vis de fixation de la rosace.

ES 1) zócalo, 2) roseta, 3) pestillo para ajustar cable, 4) borne, 5) cable metálico, 6) cable de alimentación, 7) difusor, 8) tornillos para bloquear zócalo.

PO 1) base, 2) roseta 3) linguete regulado por cabo, 4) terminal, 5) cabo metálico, 6) cabo de alimentação, 7) difusor, 8) parafuso de fixação da roseta.

JP 1) ブラケット、2) フランジ、3) ワイヤー調節爪、4) 端子台、5) ワイヤー、6) 電源コード、7) ランプシェード、8) フランジロックねじ

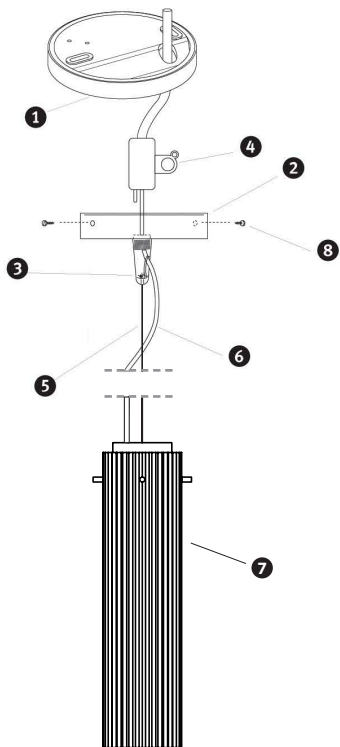
CN 1) 底座，2) 花饰，3) 调节钢丝绳的小插栓，4) 端子，5) 钢丝绳，6) 电线，7) 散光器，8) 固定花饰的螺钉。

KO 1) 고정판, 2) 후렌치-천정면 장식부, 3) 조절 래치 케이블, 4) 소켓, 5) 와이어 전선, 6) 전원 코드, 7) 전등갓, 8) 후렌치 고정 나사

RU 1) колпачок, 2) подрозетник, 3) стопор, регулирующий длину троса, 4) клемма, 5) металлический трос, 6) кабель питания, 7) диффузор, 8) зажимные винты для подрозетника

AR 1) قاعدة، 2) مظلة، 3) دقرة حبل التعديل، 4) مشبك، 5) حبل معدني، 6) سلك التغذية، 7) ناشر، 8) قفل المسمار للمظلة.

COMPONENTS LIST



IT ISTRUZIONI PER IL MONTAGGIO

Appoggiare la basetta (1) sul soffitto nella posizione desiderata e fare due segni utilizzandola come dima. Rimuoverla successivamente e praticare due fori con una punta da trapano Ø6 mm.

EN ASSEMBLY INSTRUCTIONS

Place the base (1) on the ceiling in the desired position and make a mark on each side to indicate the diameter. Then remove it and make two holes with a Ø6 mm drill bit.

DE MONTAGEANLEITUNG

Halten Sie den Fuß (1) in der gewünschten Position als Schablone an die Decke und fertigen Sie zwei Markierungen an. Entfernen Sie ihn danach und führen Sie zwei Bohrungen mit einem Bohrer von Ø6 mm aus.

FR INSTRUCTIONS POUR LE MONTAGE

Posez la base (1) au plafond dans la position souhaitée et faites deux marques en l'utilisant comme un gabarit. Enlevez-la puis percez deux trous avec une mèche de Ø6 mm.

ES INSTRUCCIONES DE MONTAJE

Apoye el zócalo (1) en el techo en la posición que desee y realice dos marcas para utilizarlas como galga. A continuación, retírela y practique dos orificios con una broca de taladro de Ø6 mm.

PO INSTRUÇÕES PARA MONTAGEM

Colocar a base (1) no tecto, na posição desejada e fazer dois sinais, utilizando-a como um gabarito. Posteriormente removê-la e praticar dois furos com uma ponta de berbequim de Ø6 mm.

JP 組み立て方

天井の取り付け位置に基板(1)を当て、定規のようにして穴をあける位置(2箇所)に印をつけます。ベースを外して、軸径6 mmのドリルビットで2つ穴をあけます。

CN 组装方法

将底座(1)放置在天花板上所需的位置,并在每一侧进行标记,以显示直径。然后将底座拿开,用钻头钻两个6mm直径的孔。

KP 조립 지침

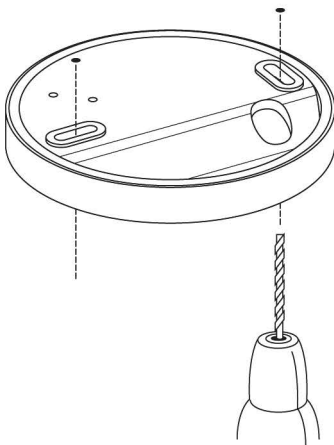
받침대(1)를 천장의 원하는 위치에 놓고 양쪽에 표시를 해서 직경을 표시한 다음 제거해 6mm 드릴 비트로 두 개의 구멍을 뚫으십시오.

RU ИНСТРУКЦИИ ПО МОНТАЖУ

Приставьте колпачок люстры (1) к потолку в желаемом месте подвески и сделайте две отметки, используя колпачок в качестве шаблона. Уберите колпачок и с помощью дрели со сверлом \varnothing 6 мм просверлите два отверстия.

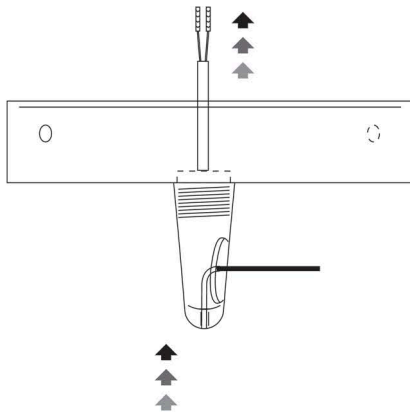
AR تعليمات التركيب

ثبت القاعدة (1) إلى السقف في الوضعية المختارة ثم خط علامتين لاستخدامهما كمحددين. انزع القاعدة بعد ذلك وانقلب بالمقلوب ثقبين عند العلامتين بقطر 6 ملميمتر.



- IT** Fissare la basetta (1) al soffitto utilizzando i tasselli in dotazione. Inserire la fune metallica (5) nel foro centrale di diametro 2 mm.
- EN** Fasten the base (1) to the ceiling using the plugs provided. Insert the metal cable (5) in the 2 mm diameter central hole.
- DE** Befestigen Sie die Grundplatte (1) mit den beigelegten Dübeln an der Decke. Führen Sie das Metallseil (5) in das mittlere Loch (2 mm Durchmesser) ein.
- FR** Fixer la base (1) sur le plafond à l'aide des chevilles fournies. Insérer le câble métallique (5) dans l'orifice central de 2 mm de diamètre.
- ES** Fije el zócalo (1) al techo con los tacos proporcionados. Introduzca el cable metálico (5) en el orificio central de diámetro 2 mm.
- PO** Fixar a base (1) no tecto utilizando as buchas fornecidas. Inserir o cabo metálico (5) no orificio central de 2 mm de diâmetro.
- JP** 同梱の部品でブラケット (1) を天井に固定します。径 2 mm の中央の穴にワイヤー (5) を通します。
- CN** 用配给的垫块把基座 (1) 固定到天花板上。把钢丝绳 (5) 插入2mm直径的中孔内。
- KO** 제공된 브라켓을 사용하여 (1) 고정판을 천정에 고정하십시오. 직경 2mm의 중앙구 안에 (5) 와이어 전선을 넣으십시오.
- RU** Закрепить колпачок (1) на потолке, используя анкеры, входящие в комплект. Вставить металлический трос (5) в центральное отверстие диаметром 2 мм.

AR ركب القاعدة (1) في السقف مستخدماً المراسي المرفقة مع المنتج. أدخل الحبل المعدني (5) في الثقب المركزي بقطر 2 ملم.



IT Regolare l'altezza desiderata della lampada e serrare il nottolino (3) con l'ausilio del cacciavite, quindi assicurarsi che l'altezza sia corretta. Tagliare la fune metallica in eccedenza utilizzando forbici per elettricisti.

EN Adjust the lamp to the desired height and tighten the ratchet (3) using a screwdriver and check to ensure that the height is correct. Cut off the excess metal cable using electrician's scissors.

DE Stellen Sie die gewünschte Höhe der Leuchte ein und ziehen Sie die Schraube (3) mit Hilfe eines Schraubendrehers an, stellen Sie dann sicher, dass die Höhe korrekt ist. Schneiden Sie das überstehende Ende des Drahtseils mit einer Elektrikerschere ab.

FR Régler la lampe à la hauteur souhaitée, serrer le cliquet (3) à l'aide du tournevis puis s'assurer qu'il s'agit de la bonne hauteur. Couper l'excès de câble métallique avec des ciseaux d'électricien.

ES Ajuste la altura que desee de la lámpra y apriete el pestillo (3) con ayuda del destornillador; a continuación, asegúrese de que la altura sea correcta. Corte el cable metálico que sobre con unas tijeras de electricista.

PO Regular a altura desejada da lâmpada e apertar o linguete (3) com a ajuda da chave de fendas e, em seguida, verificar se a altura está correcta. Cortar o cabo metálico em excesso com uma tesoura para electricistas.

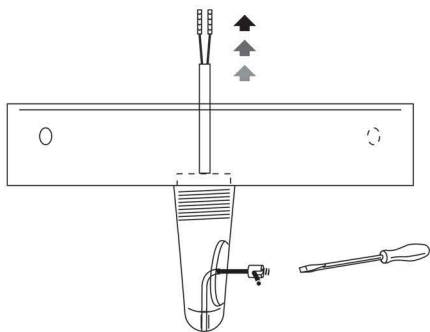
JP ランプをお好みの高さに調節し、ドライバーを使って爪 (3) を締めて、高さがこれでよいかどうか確認します。電気工事用ハサミで余分なワイヤーを切ります。

CN 调节灯具到期望的高度，然后用螺丝刀旋紧小插栓 (3)，确保高度正确。用电工专用的剪刀把多余的钢丝绳剪断。

KO 원하는 램프 높이를 조정한 후 드라이버를 사용하여 (3) 조절 래치 케이블을 조여 고정시키고, 높이가 올바른지 확인하십시오. 전선용 가위를 사용하여 와이어 전선의 남은 부분을 잘라내십시오.

RU Отрегулировать необходимую высоту люстры и затянуть стопор (3) с помощью отвертки, убедившись, что высота люстры соответствует желаемой. Отрезать лишний металлический трос ножницами, предназначенными для электриков.

AR عدّل الارتفاع المطلوب للمصباح وأحكم الدقرة (3) باستخدام مفك، ثم تأكد أن الارتفاع مناسب. أقطع السلك الزائد باستخدام قصاصة الفني الكهربائي.



IT Far rientrare il nottolino (3) nella sede appropriata e far scorrere il cavo di alimentazione attraverso la fessura predisposta.

EN Replace the ratchet (3) in its housing and slide the power cable through the prepared opening.

DE Führen sie die Schraube (3) an der vorgesehenen Stelle ein und lassen Sie das Netzkabel durch die vorgesehene Öffnung laufen.

FR Faire entrer le cliquet (3) dans le logement approprié puis faire passer le câble d'alimentation à travers la fissure prévue à cet effet.

ES Haga pasar el pestillo (3) en la ubicación apropiada y pase el cable de alimentación a través de la ranura pertinente.

PO Empurrar o linguete (3) para a sede apropriada e fazer deslizar o cabo de alimentação através da ranhura pré-configurada.

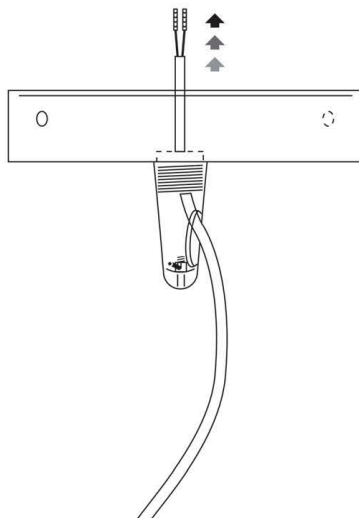
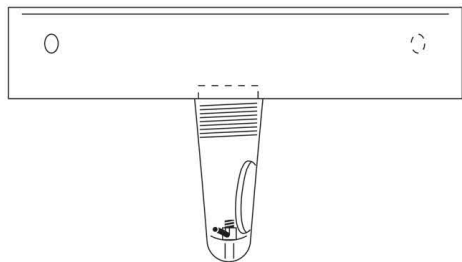
JP 爪 (3) を所定の位置に収め、切れ目から電源コードを通します。

CN 把小插栓 (3) 放回到专门的位置中, 让电线穿过预设的槽缝中。

KO (3) 조절 래치 케이블을 적절한 위치에 맞추고, 전원 코드는 해당하는 틈에 맞춰 통과시키십시오.

RU Вставить стопор (3) в соответствующее гнездо и пропустить питающий кабель через специально предназначенное для этого отверстие.

AR أعد إدخال الدقرة (3) في المكان المناسب لها وذك سلك التغذية بالكهرباء من خلال الثقب المعد له.



IT Inserire il particolare A e B nelle apposite sedi della scatola porta morsetti (4). Introdurre il cavo della lampada in B ed il cavo che fuoriesce dal soffitto in A, quindi connettere i terminali al morsetto di alimentazione.

EN Insert parts A and B into place in the junction box (4). Introduce lamp wire into B and the wire from the ceiling into A and then connect the terminals to the power terminal

DE Führen Sie Teil A und B an den vorgesehenen Stellen in der Klemmdose ein (4)
Führen Sie das Lampenkabel in B und das Kabel, das aus der Decke austritt, in A ein, schließen Sie dann die Anschlüsse an die Stromklemme an.

FR Insérer l'élément A et B dans les logements prévus à cet effet dans la boîte à bornes (4). Introduire le câble de la lampe en B. Le câble sort du plafond en A. Connecter alors les extrémités à la borne d'alimentation.

ES Introducir los elementos A y B en sus correspondientes sedes de la caja porta-bornes (4). Introducir el cable de la lámpara en B y el cable que sobresale del techo en A, conectando así los terminales al borne de alimentación.

PO Inserir o pormenor A e B nos locais próprios da caixa de terminais (4). Introduzir o cabo do candeeiro em B e o cabo que sai do teto em A e de seguida ligar os terminais ao borne de alimentação.

JP 端子台ケース(4)の所定の位置に部品AとBを挿入します。差し込み、ターミナルを電源用端子に接続します。

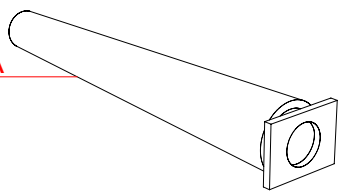
CN 把零件A和B插入接线盒中的专门位置(4)
插到B上，天花板上出来的线接到A上，然后把端头连到电源端子。

KO 특별 부품 A와 B를 소켓 박스의 알맞은 위치에 넣어주십시오. (4).
램프 케이블을 B에 넣고 천정에서 나온 케이블을 A에 넣어 전원 소켓에 끝을 연결하십시오.

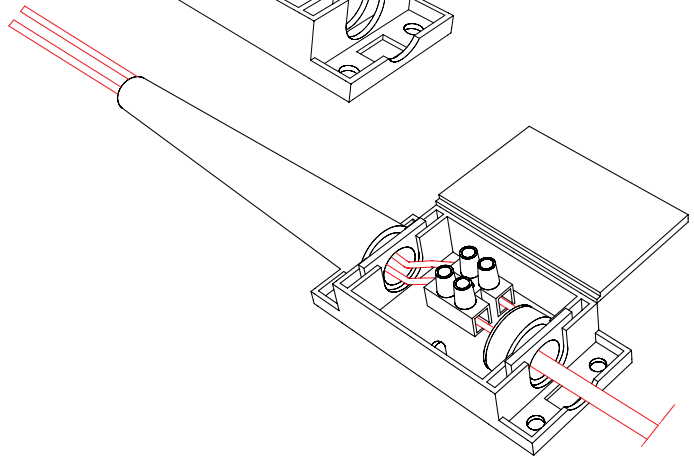
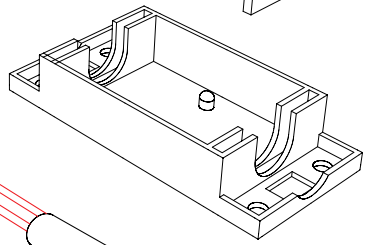
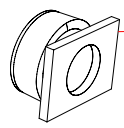
RU Вставить компоненты A и B в соответствующие гнезда клеммной коробки (4)
Вставить кабель лампы в B и кабель, выходящий из потолка, в A, затем соединить выводы с клеммой питания.

أدخل الجزء A و B في الأماكن المخصصة في علبة منفذ المشابك (4)
أدخل كابل المصباح في B والكابل الخارج من السقف في A، ثم صل الأطراف على مشبك التغذية الكهربائية. **AR**

A



B



- IT** Chiudere il coperchio della scatola porta morsetto (4) fino al completo scatto dei ganci di blocco. Inserire A nel foro predisposto sulla basetta (1), alloggiare il morsetto e fissare la basetta (1) al soffitto con i tasselli in dotazione.
Bloccare il cavo della lampada alla basetta (1) con il bloccacavo e le viti in dotazione.
Portare il rosone (2) sopra la basetta (1) e bloccarlo con le viti in dotazione (8).
- EN** Close the junction box lid (4) ensuring that the hooks snap completely shut. Insert A into the hole on the base (1) house the terminal and fasten the base (1) to the ceiling with the plugs provided.
Lock the lamp wire to the base (1) with the wire clamp using the screws provided.
Place the ceiling rose (2) over the base (1) and fasten it with the screws provided (8).
- DE** Schließen Sie den Deckel der Klemmdose (4), bis die Sperrhaken ganz einrasten. Führen Sie A in die vorgesehene Öffnung an der Grundplatte (1) ein, setzen Sie die Klemme ein und befestigen Sie die Grundplatten (1) mit den mitgelieferten Halterungen an der Decke. Befestigen Sie das Kabel der Leuchte mit der und den beiliegenden Schrauben an der Grundplatte (1). Bringen Sie den Deckenbaldachin (2) über der Grundplatte an (1) und befestigen Sie ihn mit den beiliegenden Schrauben (8).
- FR** Fermer le couvercle de la boîte à borne (4) jusqu'à ce que les crochets de fixation se déclenchent complètement. Insérer A dans le trou prévu sur la base (1), positionner la borne puis fixer la base (1) au plafond à l'aide des chevilles fournies.
Bloquer le câble de la lampe sur la base (1) à l'aide du serre-câble et des vis fournies.
Placer la rosace (2) sur la base (1) et la fixer à l'aide des vis fournies (8).
- ES** Cerrar la tapa de la caja porta-borne (4) hasta el completo resorte de los ganchos de bloqueo. Introducir A en el orificio predispuesto en la base (1), alojar el borne y fijar la base (1) al techo con los tacos que se suministran. Bloquear el cable de la lámpara en la base (1) con el bloca-cables y los tornillos que se suministran. Poner el rosetón (2) sobre la base (1) y bloquearlo con los tornillos que se suministran (8).
- PO** Fechar a tampa da caixa de terminais (4) até que os ganchos de bloqueio engatem. Inserir A no furo pré-configurado na base (1), alojar o borne e fixar a base ao tecto com as buchas fornecidas.
Fixar o cabo do candeeiro à base (1) com a braçadeira e os parafusos fornecidos.
Colocar a rosácea (2) sobre a base (1) e fixá-la com os parafusos fornecidos (8).
- JP** 端子台ケース(4)のカバーを、カチッと音がするまで完全に閉めます。
ランプベース (1) に設けられている穴にAを通し、端子を所定の位置に取め、同梱のアンカーボルトでランプベース (1)を天井に固定します。
ランプのケーブルをランプベース (1)にロックします。
フランジ (2)をランプベース (1)の上へ持っていき、同梱のネジ (8)で固定します。

CN 盖上接线盒（4）的盖子，直至卡扣锁定。

把A插到底座（1）的孔中，放好端子，用配给的销子将底座（1）固定到天花板上。

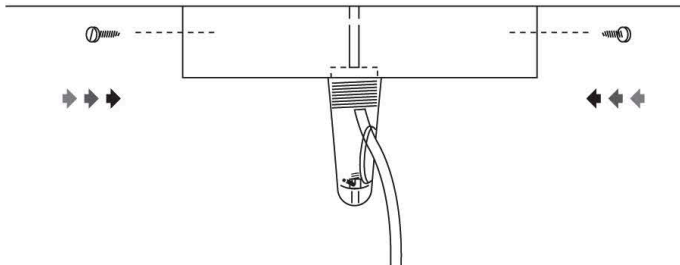
用配给的固线器和螺丝把灯线固定到底座(1)上。

把灯线盒（2）放到底座（1）的上方，用配给的螺丝（8）固定紧。

KO 소켓이 있는 상자의 뚜껑을 잠금 걸이가 완전히 딱 소리가 날때까지 닫아(4)주십시오. A를 고정판의 맞는 구멍에 넣고 (1), 소켓을 맞춰 제공된 벽 플러그를 이용하여 (1)천장에 고정판을 고정시키십시오. 케이블 마개와 제공된 나사를 이용하여 (1)램프 케이블을 고정판에 고정시키십시오. 고정판 위에(1) 후렌치-천정면 장식부를 위치시켜 (2) 제공된 나사로 고정시키십시오 (8).

RU Закрыть крышку клеммной коробки (4) до полного срабатывания блокировочных скоб. Вставить A в отверстие на цоколе (1), поместить внутрь клемму и закрепить цоколь (1) на потолке входящими в комплект дюбелями. Зафиксировать кабель лампы в цоколе (1) с помощью кабельного зажима и входящих в комплект винтов. Установить потолочную розетку (2) над цоколем (1) и зафиксировать ее входящими в комплект винтами (8).

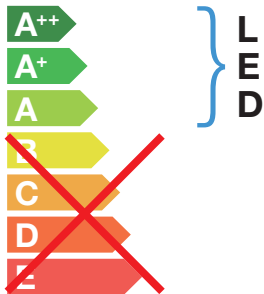
AR أغلق غطاء العلبة التي تحمل المشابك (4) حتى تسمع صوت النقرة الكاملة لخطاف القفل. أدخل A في الثقب المعد مسبقاً على القاعدة الصغيرة (1)، ثم قم بتثبيت المشبك وتأمين القاعدة (1) على السقف باستخدام الأقواس المرفقة. احجز كابل المصباح على القاعدة (1) باستخدام حاجز الكابلات والمسامير المرفقة. ضع الحلية (2) فوق القاعدة (1) وأغلقها بالمسامير المرفقة مع المنتج (8).



Kartell RIFLY



Questo dispositivo è
munito di lampade a
LED integrate.



Le lampade di questo dispositivo
non sono sostituibili

874/2012



Kartell RIFLY



This fixture uses integrated LED lamps

A++

A+

A

~~B~~

~~C~~

~~D~~

~~E~~

} LED

The lamps of this fixture may not be replaced

874/2012



Kartell RIFLY



Cet appareil est doté de lampes à LED intégrées.

A++

A+

A

~~B~~

~~C~~

~~D~~

~~E~~

} LED

Les lampes de cet appareil ne sont pas remplaçables.

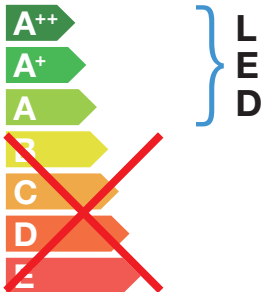
874/2012



Kartell RIFLY



В това устройство се използват вградени LED крушки



Крушките в това устройство не подлежат на смяна

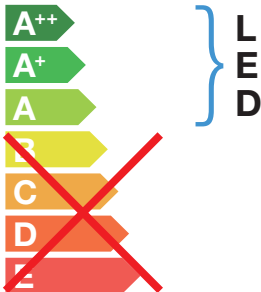
874/2012



Kartell RIFLY



Toto svítidlo využívá vestavěné LED žárovky



Žárovky tohoto svítidla se nemění.

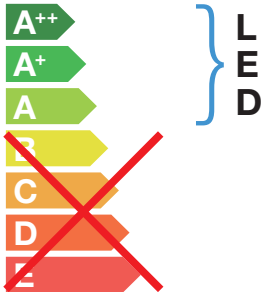
874/2012



Kartell RIFLY



Ova instalacija koristi integrirane LED lampe



Lampice u ovoj instalaciji se ne mogu mijenjati

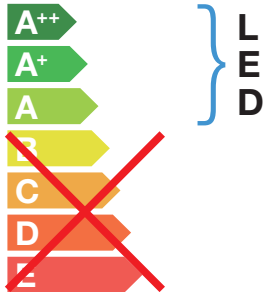
874/2012



Kartell RIFLY



Этот осветительный прибор оборудован встроенными светодиодными лампами.



Лампочки в этом осветительном приборе не подлежат замене.

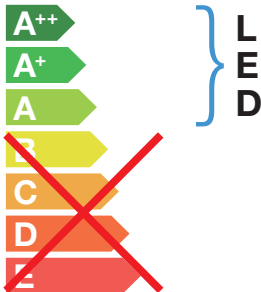
874/2012



Kartell RIFLY



Dieses Gerät
besitzt integrierte
LED-Lampen



Die Lampen dieses Geräts
können nicht ersetzt werden.

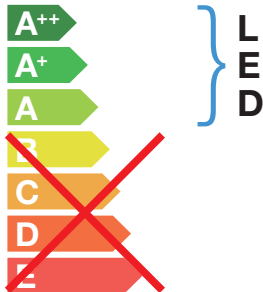
874/2012



Kartell RIFLY



Αυτό το φωτιστικό
χρησιμοποιεί τα
ενσωματωμένα
φώτα LED



Οι λαμπτήρες σε αυτό το
εξάρτημα που δεν μπορούν
να αντικατασταθούν

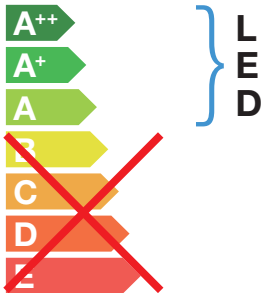
874/2012



Kartell RIFLY



Ez a készülék
beépített LED
izzókat tartalmaz.



A készülékben az izzók
nem cserélhetők

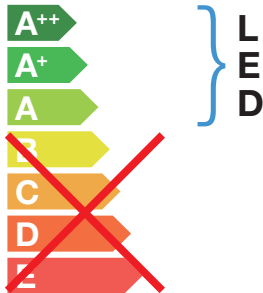
874/2012



Kartell RIFLY



Urządzenie ma
wbudowane lampki
diodowe LED



Lampki urządzenia nie są
wymienialne

874/2012



Kartell RIFLY



Este dispositivo contém lâmpadas LED integradas

A++

A+

A

~~B~~

~~C~~

~~D~~

~~E~~

} LED

As lâmpadas deste dispositivo não podem ser substituídas

874/2012



Kartell RIFLY



Este dispositivo está provisto de lâmparas LED integradas

A++

A+

A

~~B~~

~~C~~

~~D~~

~~E~~

} LED

Las lámparas de este dispositivo no son sustituibles

874/2012





INFORMATIVA AGLI UTENTI SUL RICICLAGGIO

Se un prodotto Kartell riporta questo simbolo, deve essere smaltito separatamente dai rifiuti domestici. Riciclaggio dei prodotti: non smaltire i corpi illuminanti o i componenti elettrici con i rifiuti domestici, infatti alcuni paesi o regioni prevedono sistemi di raccolta differenziata per lo smaltimento di materiali elettrici ed elettronici.

Per ulteriori informazioni, contattare le autorità locali; se non fossero disponibili sistemi di raccolta differenziata, restituire il corpo illuminante o i componenti al negozio dove è stato acquistato.

USER INFORMATION ON RECYCLING

If this symbol is found on a Kartell product, it must be disposed of separately from domestic waste. Product recycling: Do not dispose of lighting equipment or electrical components with domestic waste. In fact, in some countries or regions, electric and electronic material is collected separately for recycling. For further information, contact your local authorities, if recycling systems are not available, return lighting material components to the store where they were purchased.

KUNDENINFORMATIONEN ZUM RECYCLING

Wenn ein Kartellprodukt dieses Symbol trägt, muss es getrennt vom Hausmüll entsorgt werden.

Recycling der Produkte: Die Leuchtkörper und die elektrischen Komponenten dürfen nicht mit dem Hausmüll entsorgt werden, einige Länder sehen die Mülltrennung für die Entsorgung von elektrischen und elektronischen Materialien vor.

Für weitere Informationen wenden Sie sich an die örtlichen Behörden, sollte es kein System der Mülltrennung geben, dann geben Sie den Leuchtkörper und die Komponenten dem Geschäft zurück, in dem das Produkt erworben wurde.

INFORMATIONS CONCERNANT LE RECYCLAGE

Si un produit Kartell porte ce symbole, il doit être éliminé séparément des ordures ménagères.

Recyclage des produits : ne pas jeter les ampoules ni les composants électriques avec les ordures ménagères. Certains pays ou régions ont prévu des systèmes de tri sélectif pour l'évacuation des matériaux électriques et électroniques.

Pour de plus amples informations contactez les autorités locales. Au cas où il n'existerait pas de système de tri sélectif, rapportez les ampoules ou les composants électriques au magasin où ils ont été achetés.



INFORMACIÓN PARA LOS USUARIOS SOBRE EL RECICLAJE

Los productos Kartell que llevan este símbolo deben eliminarse de forma separada de los residuos domésticos. Reciclaje de los productos: no eliminar las bombillas ni los componentes eléctricos con los residuos domésticos; de hecho, algunos países y regiones prevén sistemas de recogida diferenciados para eliminar los materiales eléctricos y electrónicos.

Para obtener más información, ponerse en contacto con las autoridades locales. En caso de no existir sistemas de recogida diferenciados, devolver la bombilla o los componentes al establecimiento en el que se adquirieron.

INFORMAÇÕES SOBRE RECICLAGEM PARA OS UTILIZADORES

Se um produto Kartell contiver este símbolo, deve ser eliminado separadamente do lixo doméstico. Reciclagem de produtos: não eliminar os objectos de iluminação ou os componentes eléctricos juntamente com o lixo doméstico. Alguns países ou regiões dispõem de sistemas de recolha diferenciada para eliminação de materiais eléctricos e electrónicos. Para mais informações, contactar as autoridades locais. Se não existirem sistemas de recolha diferenciada, devolver o objecto de iluminação ou os componentes à loja onde foram adquiridos.

リサイクルについて

このマークのあるKartell製品は、廃棄の際に家庭ごみと分けて処理しなければいけません。製品のリサイクル：照明ユニットや電気部品を家庭ごみと混ぜないでください。国や地域により、電気電子部品の分別収集が行われている場合があります。詳細は地元当局にお問い合わせください。分別収集が実施されていない場合は、商品を購入された店舗に照明ユニットや電気部品を引き取ってもらってください。

使用者回收信息

若本標誌出現在Kartell產品上，該產品必須和家用地圾分開處理。
產品回收：請勿將任何燈件與家用地圾一同處理。事实上，在某些国家或区域，灯件或电器元件会进行专门的回收，请咨询当地管理机构。
若存在回收体系，请将灯件或元件带回出售的商店。



폐물 재활용에 관한 정보

카르텔 제품에 이 표시가 있다면, 다른 가정 쓰레기로 부터 분리 수거해야 합니다.

제품의 재활용: 조명 기구 본체나 전기 부품을 가정 쓰레기와 함께 폐기하지 마십시오. 국가나 지역에 따라 전기 및 전자 물질에 대한 폐기 수거 방법이 다를 수 있습니다.

상세한 정보를 원하신다면, 지방 당국에 문의하십시오. 별도 수거 처리 방법이 마련돼 있지 않을 경우, 상품 구입 장소에 조명 기구 본체나 부품을 반환하십시오.

ИНФОРМАЦИЯ ДЛЯ ПОКУПАТЕЛЕЙ, КАСАЮЩАЯСЯ ПРОЦЕДУРЫ УТИЛИЗАЦИИ

Наличие этого символа на изделии компании «Кателл» означает, что утилизация этого изделия совместно с бытовыми отходами не допускается.

Утилизация изделий: переработка светоизлучающих тел или электрических деталей совместно с бытовыми отходами не допускается, в некоторых странах и регионах предусмотрена система дифференцированного сбора отходов для утилизации электрических и электронных компонентов. За более подробной информацией обращайтесь к представителям местной администрации, если система дифференцированного сбора отходов не предусмотрена, светоизлучающие тела или детали следует вернуть в магазин, где было куплено изделие.

انت للمستهلك بخصوص الرسكلة

صريف منتجات Kartel التي تحمل هذه العلامة يجب تصريفها بشكل منفصل عن بقية النفايات المنزلية
ة المواد: لا تلقى بالأجسام المضينة أو القطع الكهربائية في سلة النفايات المنزلية، إذ أن بعض الدول أو

تفرض أنظمة فرز

جميع النفايات لتصريف المواد الكهربائية والإلكترونية.

من المعلومات، اتصل بالسلطات المحلية؛ فإن لم يكن هناك أنظمة تجميع فرز فقم بتسليم الجسم المضىء أو

ة إلى المحل الذي اشتريته منها.

Kartell

Divisione Habitat • Via delle Industrie, 1 • 20082 Noviglio MI
tel. +39 02 90012 1 • fax +39 02 9009 1212 • www.kartell.it • e-mail: kartell@kartell.it