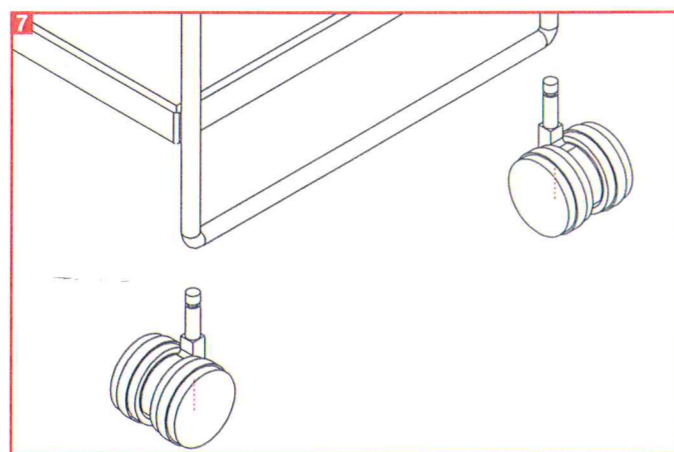


Las instrucciones muestran cómo se realiza el montaje del sistema. A pesar de que los productos sean diferentes, el tipo de estructura que los caracteriza es idéntica para todos, independientemente de la cantidad y de las dimensiones de las estanterías.

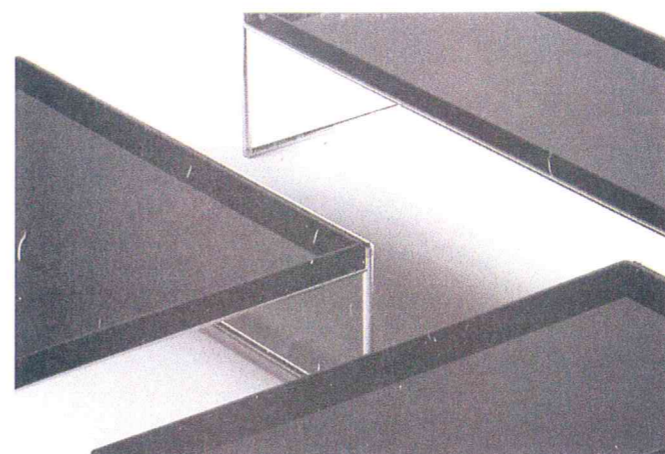
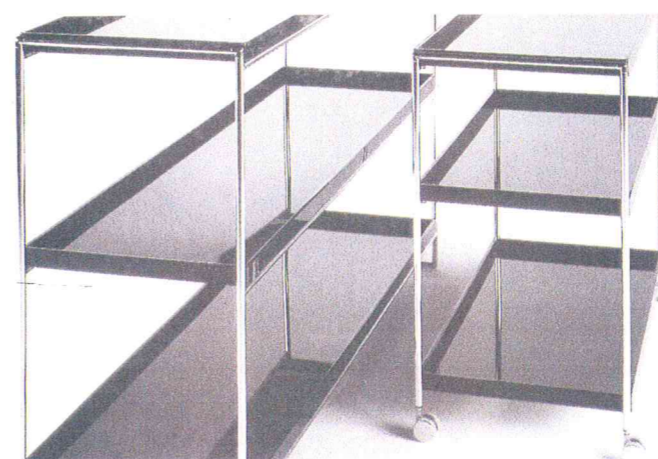
- 1 Desempaquete con cuidado cada uno de los componentes y afloje los espárragos A previamente montados en las estructuras horizontales con la llave suministrada en el paquete.
 - 2 Asegúrese de que la estructura horizontal esté correctamente colocada tomando como punto de referencia el logo Kartell. Este último aparece impreso en los soportes triangulares (B), y deberá encontrarse girado hacia abajo. Una la estructura vertical con la horizontal asegurándose de que las superficies de apoyo estén perfectamente acopladas.
Para los artículos 4416 y 4418, las estructuras verticales deberán acoplarse a tres estructuras horizontales a la vez.
 - 3 Apriete al máximo utilizando la llave suministrada con el producto, los espárragos deberán haberse aflojado previamente en ambos lados de la estructura. Repita estas dos primeras operaciones en el lado contrario de la estructura horizontal.
 - 4 Introduzca los cuatro tapones de goma transparentes hasta oír un chasquido en los travesaños centrales de la estructura.
Para los artículos 4416 y 4418, repita la misma operación en las estructuras horizontales restantes.
 - 5 Apoye la estantería en la estructura metálica asegurándose de que los cuatro pies de apoyo de la bandeja queden introducidos en los alojamientos correspondientes.
 - 6 Complete el montaje introduciendo los resortes en los alojamientos correspondientes. Colóquelos tal y como muestra el dibujo y gírelos 90°.
Para los artículos 4416 y 4418, repita la misma operación en las estructuras horizontales restantes.
- Si quisiera utilizar las estanterías como bandejas, no introduzca los resortes o extraígalos si ya estuvieran montados.

Sólo para el artículo 4418

- 7 Introduzca las ruedas en los encajes correspondientes tal y como indica el dibujo



XXXXXXXX - Rev. 03/12/2003



Kartell

TRAYS - Sistema di ripiani
Istruzioni di montaggio

TRAYS - Shelving system
Assembly instructions

TRAYS - Tablar-System
Montageanleitung

TRAYS - Système d'étagères
Instructions de montage

TRAYS - Sistema de estantes
Instrucciones de montaje

TRAYS - Sistema de prateleiras
Instruções de montagem

As instruções ilustram como se realiza a montagem do sistema: embora os produtos sejam entre si diferentes, a tipologia de estrutura que os caracteriza é idêntica para todos, independentemente da quantidade e da dimensão das prateleiras.

- 1 Desembalar cuidadosamente cada componente e afrouxar os grãos A prêmontados sobre as estruturas horizontais com a chave fornecida na embalagem;
 - 2 certificar-se que a estrutura horizontal esteja posicionada corretamente, com a ajuda do logo Kartell: este último, imprime sobre os apoios triangulares (B), deverá estar virado para baixo. Acoplar a estrutura vertical com a horizontal, assegurando-se que as superfícies de apoio coincidam perfeitamente;
Para os artigos 4416 e 4418 as estruturas verticais terão de ser acopladas simultaneamente a três estruturas horizontais.
 - 3 Apertar bem, com a chave fornecida, os grãos anteriormente afrouxados em ambos os lados da estrutura. Repetir estas duas primeiras operações no lado oposto da estrutura horizontal;
 - 4 aplicar em tranqueta as quatro borrachinhas transparentes sobre as travessas centrais da estrutura;
Para os artigos 4416 e 4418 repetir a mesma operação sobre as restantes estruturas horizontais.
 - 5 Colocar a prateleira sobre a estrutura metálica, assegurando-se que os quatro pézinhos do tabuleiro sejam inseridas nos alojamentos correspondentes;
 - 6 tornar solidária a montagem, inserindo as molas nos alojamentos específicos. Posicioná-las conforme ilustrado na figura e rodeá-las de 90°.
Para os artigos 4416 e 4418 repetir a mesma operação sobre as restantes estruturas horizontais.
- Caso se deseja utilizar as prateleiras como tabuleiros, não inserir as molas ou removê-las se já tiverem sido anteriormente montadas.

Só artigo 4418

Kartell s.p.a.
Divisione Habitat
Via delle Industrie, 1
20082 Noviglio MI
P.o. Box 18 - 20082 Binasco MI
Tel. +39 02 90012 1
Fax +39 02 9009 1212
www.kartell.it
kartell@kartell.it

Divisione Habitat

Le istruzioni illustrano come si realizza l'assemblaggio del sistema; nonostante i prodotti siano tra loro differenti, la tipologia di struttura che li caratterizza è identica per tutti, indipendentemente dalla quantità e dalla dimensione dei ripiani.

1 Disimballare accuratamente i singoli componenti e allentare i grani A premontati sulle strutture orizzontali con la chiave fornita nella confezione;

2 assicurarsi che la struttura orizzontale sia posizionata correttamente aiutandosi con il logo Kartell: quest'ultimo, impresso sugli appoggi triangolari (B), dovrà essere rivolto verso il basso.

Accoppiare la struttura verticale con quella orizzontale assicurandosi che le superfici di appoggio siano perfettamente combacianti;

Per gli articoli 4416 e 4418 le strutture verticali dovranno essere accoppiate contemporaneamente a tre strutture orizzontali.

3 serrare a fondo, con la chiave fornita in dotazione, i grani precedentemente allentati su entrambi i lati della struttura.

Ripetere queste due prime operazioni sul lato opposto della struttura orizzontale;

4 applicare a scatto i quattro gommini trasparenti sui traversi centrali della struttura;

Per gli articoli 4416 e 4418 ripetere la stessa operazione sulle rimanenti strutture orizzontali.

5 appoggiare il ripiano sulla struttura metallica assicurandosi che i quattro piedini del vassoio si inseriscano nelle sedi corrispondenti;

6 rendere solida l'assemblaggio inserendo le molle nelle apposite sedi. Posizionarle come illustrato in figura e ruotarle di 90°.

Per gli articoli 4416 e 4418 ripetere la stessa operazione sulle rimanenti strutture orizzontali.

Qualora si desiderasse utilizzare i ripiani come vassoi non inserire le molle o rimuoverle se già montate in precedenza.

Solo articolo 4418

7 inserire le ruote negli appositi incastri come indicato in figura.

Die Abbildungen zeigen, wie die Montage des Systems erfolgt: obwohl sich die einzelnen Produkte voneinander unterscheiden, ist der sie kennzeichnende Aufbau bei allen, unabhängig von der Anzahl und der Abmessung der Böden gleich.

1 Packen Sie die einzelnen Bauteile sorgfältig aus und lösen Sie die bereits an den horizontalen Gestellen angebrachten Stifte A mit dem in der Packung beiliegenden Schlüssel;

2 Überprüfen Sie, ob das waagerechte Gestell richtig positioniert wurde. Benutzen Sie dazu das Logo von Kartell: dieses muß, auf den dreieckigen Auflagen (B) eingestanzt nach unten zeigen.

Verbinden Sie das senkrechte mit dem waagerechten Gestell und überprüfen Sie, ob die Auflageflächen perfekt zueinander passen;

Bei den Artikeln 4416 und 4418 müssen die senkrechten Gestelle gleichzeitig an drei waagerechten Teilen angebracht werden.

3 Ziehen Sie mit dem beiliegenden Schlüssel die zuvor gelockerten Stifte auf beiden Seiten des Gestells fest.

Wiederholen Sie diese ersten beiden Arbeitsgänge auf der gegenüberliegenden Seite des waagerechten Gestells;

4 Setzen Sie die vier transparenten Gummistopfen an den mittleren Querstreben des Gestells ein;

Wiederholen Sie bei den Artikeln 4416 und 4418 den gleichen Vorgang an den restlichen waagerechten Gestellen.

5 Legen Sie die Platte auf das Metallgestell auf und überprüfen Sie, ob die vier Füße des Tablett in die entsprechenden Vertiefungen greifen;

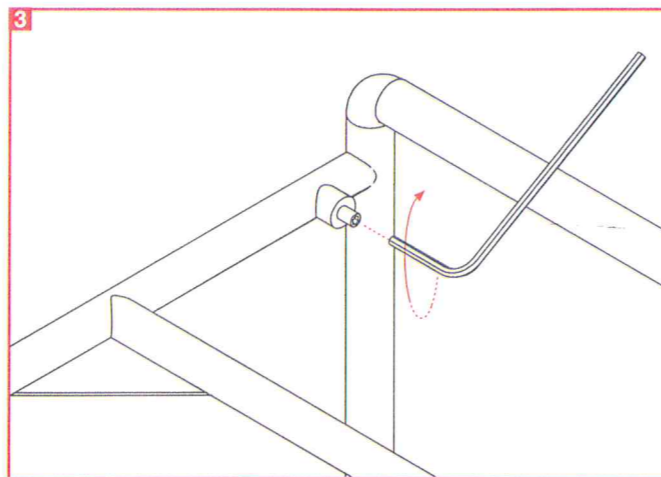
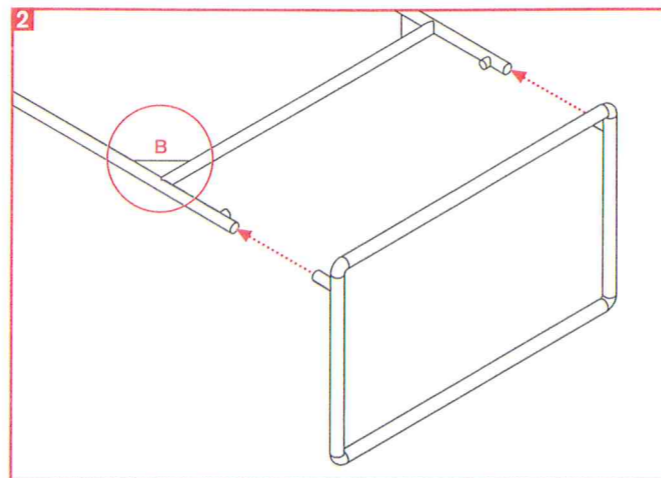
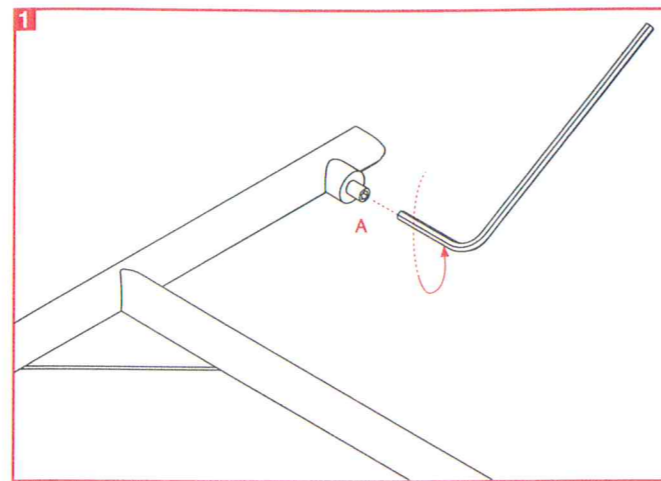
6 Verstärken Sie die Konstruktion durch Einsetzen der Federn in die jeweiligen Vertiefungen. Positionieren Sie sie wie in der Abbildung gezeigt und drehen Sie sie um 90°.

Wiederholen Sie bei den Artikeln 4416 und 4418 den gleichen Vorgang an den restlichen waagerechten Gestellen.

Möchten Sie die Platten als Tablett benutzen, fügen Sie die Federn nicht ein oder entfernen Sie sie, wenn sie zuvor montiert worden waren.

Nur Artikel 4418

7 Setzen Sie die Räder in die entsprechenden Befestigungen wie in der Abbildung gezeigt ein.



The instructions illustrate how the system is assembled: although the products are different from each other, the type of their structure is identical for all of them, independently of the number or the sizes of the tops.

1 Carefully remove the single components from the packaging and loosen the dowels (A) pre-mounted on the horizontal structures, using the key included in the package;

2 make sure that the horizontal structure is positioned correctly, with the help of the Kartell logo, printed on the triangular supports (B), which must point downwards. Place the vertical structure and the horizontal structure together, taking care that the surfaces that support each other correspond perfectly;

For articles 4416 and 4418 the vertical structures must be placed contemporarily to the three horizontal structures.

3 with the key supplied, tighten firmly the dowels that have been previously loosened on both sides of the structure.

Repeat these two initial operations on the opposite side of the horizontal structure;

4 click the four transparent rubber pads onto the central crossbars of the structure.

For articles 4416 and 4418 repeat the same operation on the remaining horizontal structures.

5 place the top on the metallic structure, taking care that the four feet of the tray are inserted into the corresponding seats.

6 make the assembly solid by inserting the springs into the special seats. Position them as illustrated in the picture and rotate them 90°.

For articles 4416 and 4418 repeat the same operation on the remaining horizontal structures.

If you wish to use the tops as trays do not insert the springs or remove them if they have already been fitted.

Only article 4418

7 Insert the wheels into the special slots as indicate in the picture.

Ces instructions illustrent l'assemblage du système : même si les produits sont différents entre eux, la structure qui les caractérise est identique pour tous, indépendamment de la quantité et de la dimension des étagères.

1 Déballer soigneusement chaque composant et dévissez les chevilles A pré-montées sur les structures horizontales en vous aidant de la clé fournie en dotation.

2 Vérifiez si la structure horizontale est placée correctement en prenant comme repère le logo Kartell : ce dernier, imprimé sur les appuis triangulaires (B), doit être orienté vers le bas.

Assemblez la structure verticale à celle horizontale, en vérifiant si les surfaces d'appui coïncident parfaitement.

Pour les références 4416 et 4418, les structures verticales doivent être assemblées simultanément à trois structures horizontales.

3 A l'aide de la clé fournie en dotation, vissez à fond les chevilles desserrées précédemment sur les deux faces de la structure.

Répétez ces deux premières opérations sur le côté opposé de la structure horizontale;

4 encastrez les quatre picots transparents sur les traverses centrales de la structure. Pour les références 4416 et 4418, répétez la même opération sur les structures horizontales restantes.

5 Posez l'étagère sur la structure métallique en vérifiant si les quatre pieds du plateau s'emboîtent effectivement dans les logements correspondants.

6 Fixez l'assemblage en introduisant les ressorts dans leurs logements. Placez-les comme illustré dans le dessin et tournez-les sur 90°.

Pour les références 4416 et 4418, répétez la même opération sur les structures horizontales restantes.

Si vous souhaitez utiliser les étagères comme des plateaux, n'introduisez pas les ressorts ou enlevez-les s'ils ont été montés précédemment.

Article 4418 seulement

7 Encastrez les roues comme illustré dans le dessin.

