

**Akustik-Pinboard.**

**Acoustic pinboard.**

**Montageanleitung / Assembly instruction**

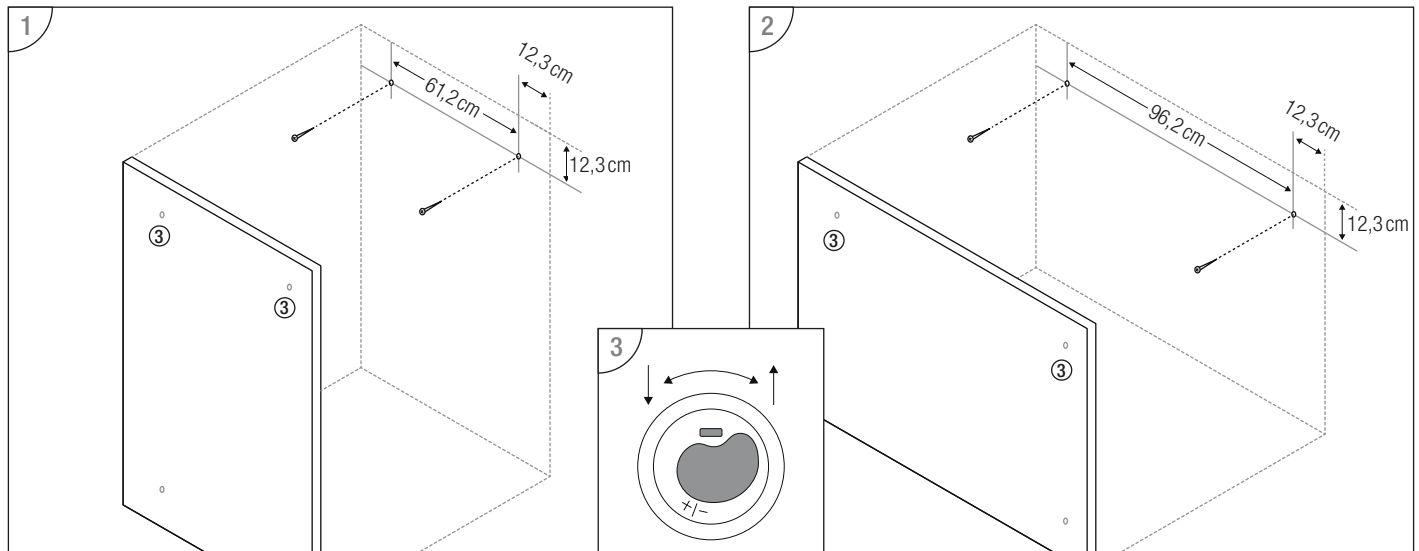


## Lieferumfang:

1 × MDF-Rahmen mit Filzbespannung inkl. Exzenteraufhängung

## Montage:

- Stellen Sie vor dem Bohren sicher, dass sich in diesem Bereich keine Strom-, Wasser-, oder Gasleitungen befinden. Für entstehende Schäden übernimmt der Hersteller keine Haftung.
- Bohren Sie die Löcher wie in den Abbildungen 1 (Hochformat) oder 2 (Querformat) gezeigt.
- Verwenden Sie nur die jeweils oberen Aufhängepunkte ③.
- Bringen Sie beide Exzenter in die gleiche Position. Kleinere Höhenjustierungen können später durch drehen der Exzenter vorgenommen werden (Abbildung 3).
- Überprüfen Sie eigenverantwortlich die Maße am Objekt.



## Sicherheitshinweise:

Für entstehende Schäden durch unsachgemäßen Einsatz oder Montage übernimmt der Hersteller keine Haftung. Nachträgliche Änderungen am Akustikelement führen dazu, dass derjenige als Hersteller im Sinne der Produkthaftung gilt, der diese Änderungen vornimmt.

## Technische Daten:

Filzbespannung: Wollfilz aus 100% reiner Schurwolle  
Rahmen: MDF 19 mm, schwarz durchgefärbt, Maß 120 cm × 85 cm  
Dämmplatte: Akustikvlies, schwer entflammbar gemäß DIN 4102 (B1), 100% Polyester, recyclebar  
Spanplatte: 18 mm, roh als Trägerplatte, inkl. Exzenter zur Aufhängung

Nicht im Lieferumfang enthalten: benötigte Schrauben und Dübel, da dies abhängig von der Wandbeschaffenheit ist. Achten Sie bitte auf zum Exzenter passende Schraubenköpfe.

## Scope of delivery:

1 × MDF frame with felt clothing incl. eccentric hanging

## Assembly:

- Make sure before drilling that there are no power, water or gas lines in this area. The manufacturer does assume no liability for occurring damages resulting from improper operation or installation.
- Do the drilling as shown in drawing 1 (upright format) or 2 (landscape format).
- Only use the appropriate top hanging points ③.
- Bring both eccentrics in the same position. Slight height adjustments can be made later by turning the eccentric (drawing 3).
- Check the dimensions at the object on your own responsibility.

## Safety indication:

The manufacturer does assume no liability for occurring damages resulting from improper operation or installation. Subsequent alterations at the acoustic element result in the fact that the one is seen as manufacturer within the meaning of product liability who carries out these modifications.

## Technical data:

Felt clothing: Woolfelt of 100% pure new wool  
Frame: MDF 19 mm, black solid-coloured, dimension 120 cm × 85 cm  
Insulating board: Acoustic mat, flame resistant acc. to DIN 4102 (B1), 100% polyester, recyclable  
Flake board: 18 mm, raw as supporting plate, incl. eccentric hanging

Not within scope of delivery: required screws and dowels, as dependent on the nature of the wall. Take care of proper screw heads for the eccentrics.