

# 865V - 863V

## ISTRUZIONI

Instructions - Gebrauchsanweisungen - Instrucciones

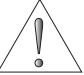
**IT** Eseguire il montaggio seguendo esattamente la sequenza numerica indicata nel disegno.


**GB** Carry out the assembly following the numerical sequence shown in the drawing.

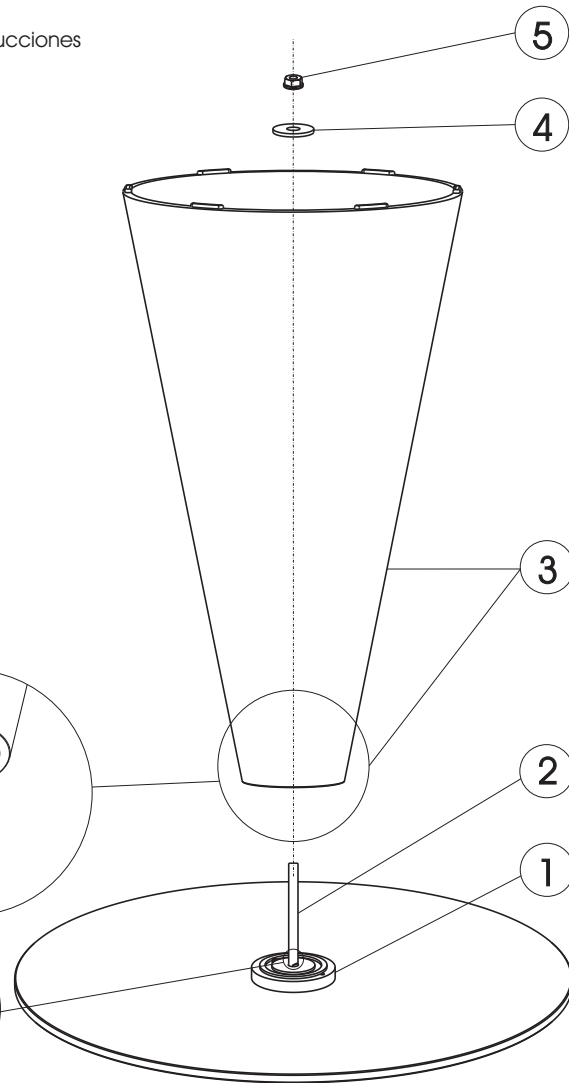
**DE** Die Montage soll genau wie in der angegebenen numerischen Folge durchgeführt werden.

**FR** Executer le montage en suivant exactement la séquence numérique indiquée dans le dessin.

**ES** Hacer el montaje exactamente según la secuencia numérica del dibujo.

 Posizione corretta  
Correct position  
Richtige Position  
Position correcte  
Posición correcta

 Lato schiacciatura  
Flattened side  
Flache Seite  
Partie écrasée  
Lado aplastado



1) Vedere istruzioni ripiano in vetro / See assembly instructions for glass top / Sehen Sie Montageanleitungen für Glasplatte / Voir les instructions du plateau en verre / Ver instrucciones encimera en cristal

2) Barra filettata / Threaded rod / Gewindestange / Tige filettée / Varilla con rosca

3) Colonna / Column / Säule / Colonne / Columna

4) Rondella / Washer / Unterlegscheibe / Rondelle / Arandela

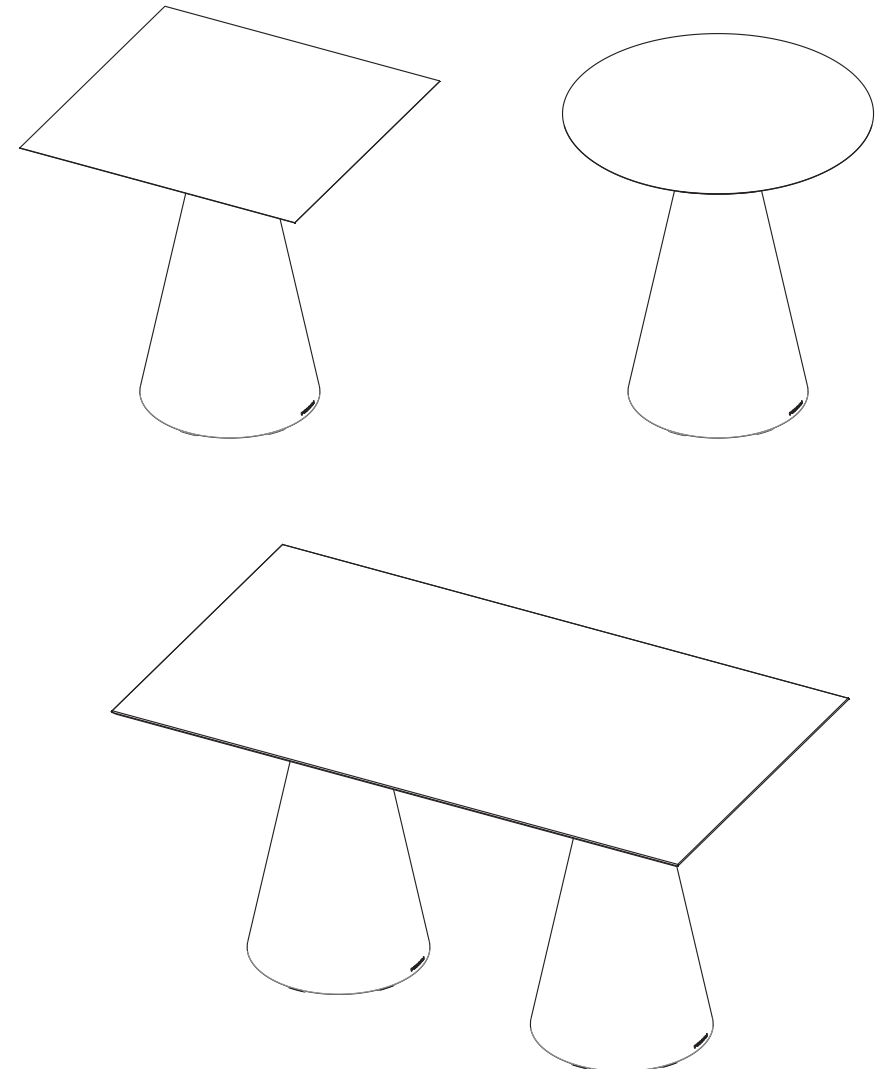
5) Dado flangiato / Flanged Nut / Gewindemutter / Ecrou bridé / Tuerca con arandela

# IKON

863-863V-865-865V-866

Design by Pio & Tito Toso

**PEDRALI**<sup>®</sup>



# 865 - 863

## ISTRUZIONI

Instructions - Gebrauchsanweisungen - Instrucciones


**IT** Eseguire il montaggio seguendo esattamente la sequenza numerica indicata nel disegno.

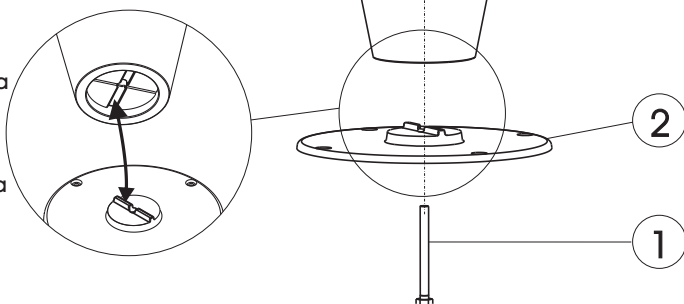
**GB** Carry out the assembly following the numerical sequence shown in the drawing.

**DE** Die Montage soll genau wie in der angegebenen numerischen Folge durchgeführt werden.

**FR** Executer le montage en suivant exactement la séquence numérique indiquée dans le dessin.

**ES** Hacer el montaje exactamente según la secuencia numérica del dibujo.

 Posizione corretta  
Correct position  
Richtige Position  
Position correcte  
Posición correcta



- 1) Vite / Screw / Schraube / Vis / Tornillo
- 2) Piastra / Plate / Sitzplatte / Plaque / Disco
- 3) Colonna / Column / Säule / Colonne / Columna
- 4) Rondella / Washer / Unterlegscheibe / Rondelle / Arandela
- 5) Dado flangiato / Flanged Nut / Gewindemutter / Ecrou bridé / Tuerca con arandela

# 866

## ISTRUZIONI

Instructions - Gebrauchsanweisungen - Instrucciones


**IT** Eseguire il montaggio seguendo esattamente la sequenza numerica indicata nel disegno.

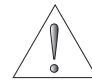
**GB** Carry out the assembly following the numerical sequence shown in the drawing.

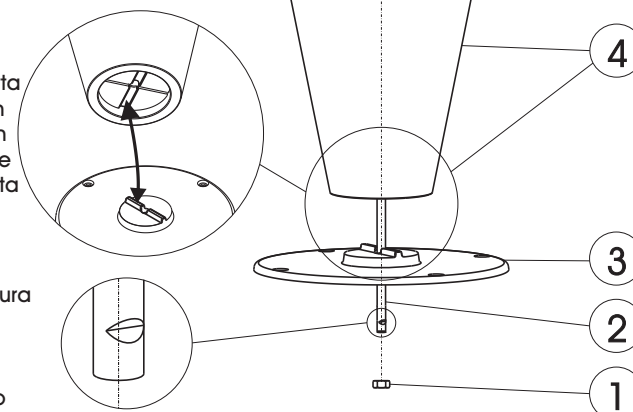
**DE** Die Montage soll genau wie in der angegebenen numerischen Folge durchgeführt werden.

**FR** Executer le montage en suivant exactement la séquence numérique indiquée dans le dessin.

**ES** Hacer el montaje exactamente según la secuencia numérica del dibujo.

 Posizione corretta  
Correct position  
Richtige Position  
Position correcte  
Posición correcta

 Lato schiacciatura  
Flattened side  
Flache Seite  
Partie écrasée  
Lado aplastado



- 1) Dado / Nut / Mutter / Ecrou / Tuerca
- 2) Barra filettata / Threaded rod / Gewindestange / Tige filettée / Varilla con rosca
- 3) Piastra / Plate / Sitzplatte / Plaque / Disco
- 4) Colonna / Column / Säule / Colonne / Columna
- 5) Zavorra / Weight / Ballast / Ballast / Lastre
- 6) Rondella / Washer / Unterlegscheibe / Rondelle / Arandela
- 7) Dado flangiato / Flanged Nut / Gewindemutter / Ecrou bridé / Tuerca con arandela
- 8) Piedini regolabili / Adjustable feet / Verstellgleiter / Vérins réglables / Tacos reguladores