

**Information**

Die goldenen Blenden der Lampe *1000 Karat Blau* werden einzeln in Handarbeit hergestellt.

Feine Risse und kleinere Unregelmäßigkeiten innerhalb der Goldflächen sind kein Qualitätsmangel, sie treten herstellungsbedingt auf und lassen sich nicht ausschließen. Das Blattgold der Blenden wird 1/10.000 mm dünn geschlagen – das entspricht 1.000 Atomschichten –, so dass kurzwelliges blaues Licht zwischen den Molekülen hindurchleuchten kann, während gelb-goldenes Licht reflektiert wird. Die Innenseiten der Leuchte strahlen gold, die Außenseiten leuchten blau.

**Information**

The shades for *1000 Karat Blau* are made individually by hand.

Hairline flaws and minor irregularities in the gold surface do not indicate poor quality; they are a natural result of the production process and cannot be eliminated.

The gold leaf on the shades is beaten to a thickness of 1/10.000 mm, corresponding to 1.000 atomic layers. This allows short-wave blue light to pass through the molecules, whereas yellow-gold light is reflected. The inner surface of the lamp appears gold when lit; the outer surface is blue.

**Information**

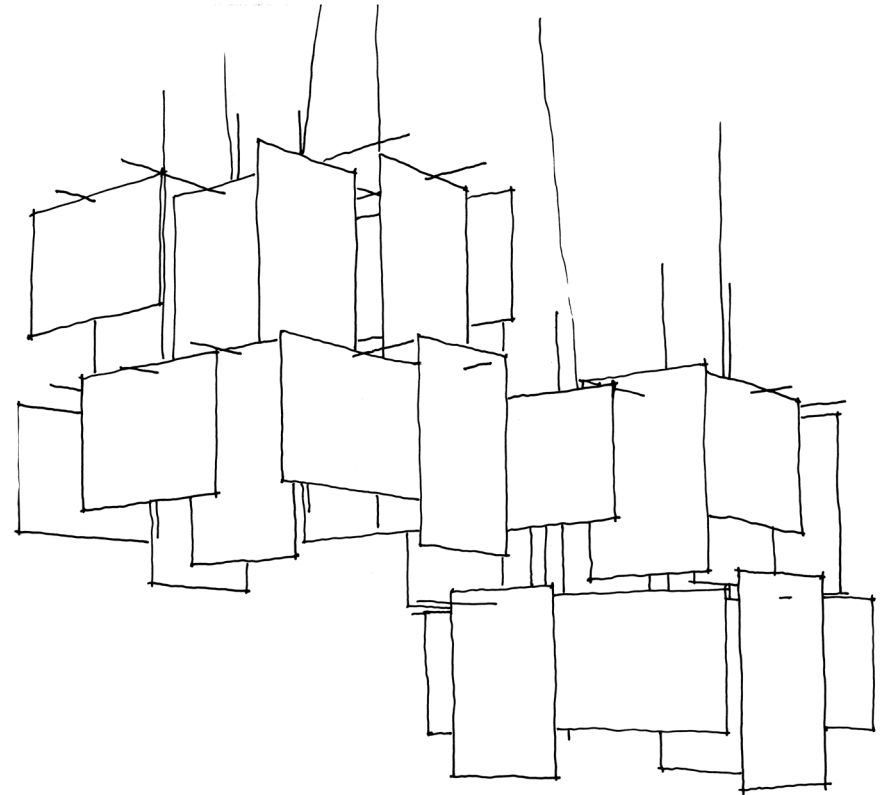
Chaque plaque dorée de la lampe *1000 Karat Blau* est produite une par une à la main. De fines fissures ou de petites irrégularités sur les surfaces dorées ne sont pas des défauts de qualité. Elles apparaissent à la fabrication et ne peuvent être exclues.

L'or en feuilles utilisé pour les plaques est battu finement jusqu'à 1/10.000 mm, ce qui correspond à 1.000 couches d'atomes. De cette manière, la lumière bleue à ondes courtes peut passer entre les molécules, tandis que la lumière jaune d'or est réfléchi. Les côtés internes de la lampe émettent une lumière dorée; les côtés externes, une lumière bleue.

**Informazione**

I paralumi in oro della lampada *1000 Karat Blau* sono prodotti a mano singolarmente. Sottili incrinature e piccole irregolarità all'interno delle superfici in oro non sono un difetto di fabbricazione, ma si verificano durante il processo di produzione e non possono essere escluse.

L'oro in fogli dei paralumi viene battuto fino a 1/10.000 mm – il che corrisponde a 1.000 strati atomici – lasciando così trasparire tra le molecole la luce blu a onde corte, mentre la luce giallo-oro viene riflessa. Le pareti interne della lampada emanano raggi di luce d'oro, le pareti esterne risplendono di blu.



WHO MATUREZ

**Wichtige Montagehinweise - bitte lesen!****Montage und Elektroanschluss müssen von einer Elektrofachkraft ausgeführt werden.**

Vor der Montage die Sicherung ausschalten. Achten Sie unbedingt auf den Verlauf von Elektroleitungen in der Decke. Montieren Sie nicht auf feuchtem und leitendem Untergrund. Notwendige Reparaturen dürfen nur von einer Elektrofachkraft durchgeführt werden. Die äußere Leitung darf bei Beschädigung nur von der Ingo Maurer GmbH ausgetauscht werden.

- 1 Mit Hilfe der beiliegenden Bohrschablone 4 Bohrpunkte an der Decke markieren.
- 5 Durch Drücken des Seilhalters (Bild C) löst sich die Arretierung des Seils und es kann sowohl nach oben als auch nach unten gezogen werden, bis die gewünschte Höhe erreicht ist.
- 6 Nicht die Kabel einklemmen! Baldachindeckel bis zum Anschlag nach rechts drehen.
- 7 Richten Sie die Tragekonstruktion mit einer Wasserwaage aus. Die goldenen Blenden haben eine Vorder- und eine Rückseite. Sie hängen richtig herum, wenn ihre Kanten das Licht der Lampe wiedergeben.
- 8 Sich überlappende Blattgoldblenden nicht zu dicht aneinander rücken, damit ausreichend Licht auf die Flächen kommt (Bild D).

**Important instructions for assembly - please read!****The assembly and all electrical work must be carried out by a qualified electrician.**

Switch off or remove the mains fuse before beginning the assembly. Take care to ascertain the exact position of all electrical wiring, so as to avoid accidentally drilling into a power cable. Do not attach the lamp to a damp and/or conductive surface. Any repairs that may become necessary must be carried out by a qualified electrician. In the event of damage to the external power cord, replacements may only be fitted by Ingo Maurer GmbH.

- 1 Use the template supplied to drill four holes in the ceiling.
- 5 To adjust the height of the lamp, press the cable holder (fig. C) to release the cable, which can then be pulled up or let down as required.
- 6 Take care to avoid trapping the cable! Turn the canopy cover clockwise until it reaches the stop.
- 7 Use a spirit level to ensure that the frame is exactly horizontal. The gold shades have a front and reverse surface. If they hang correctly, the edges of the shades will reflect the light of the bulb.
- 8 Leave space between the gold shades to ensure that enough light falls on the surfaces (fig. D).

**Importantes instructions de montage - A lire absolument !****Le montage et le branchement électrique sont à effectuer par un électricien.**

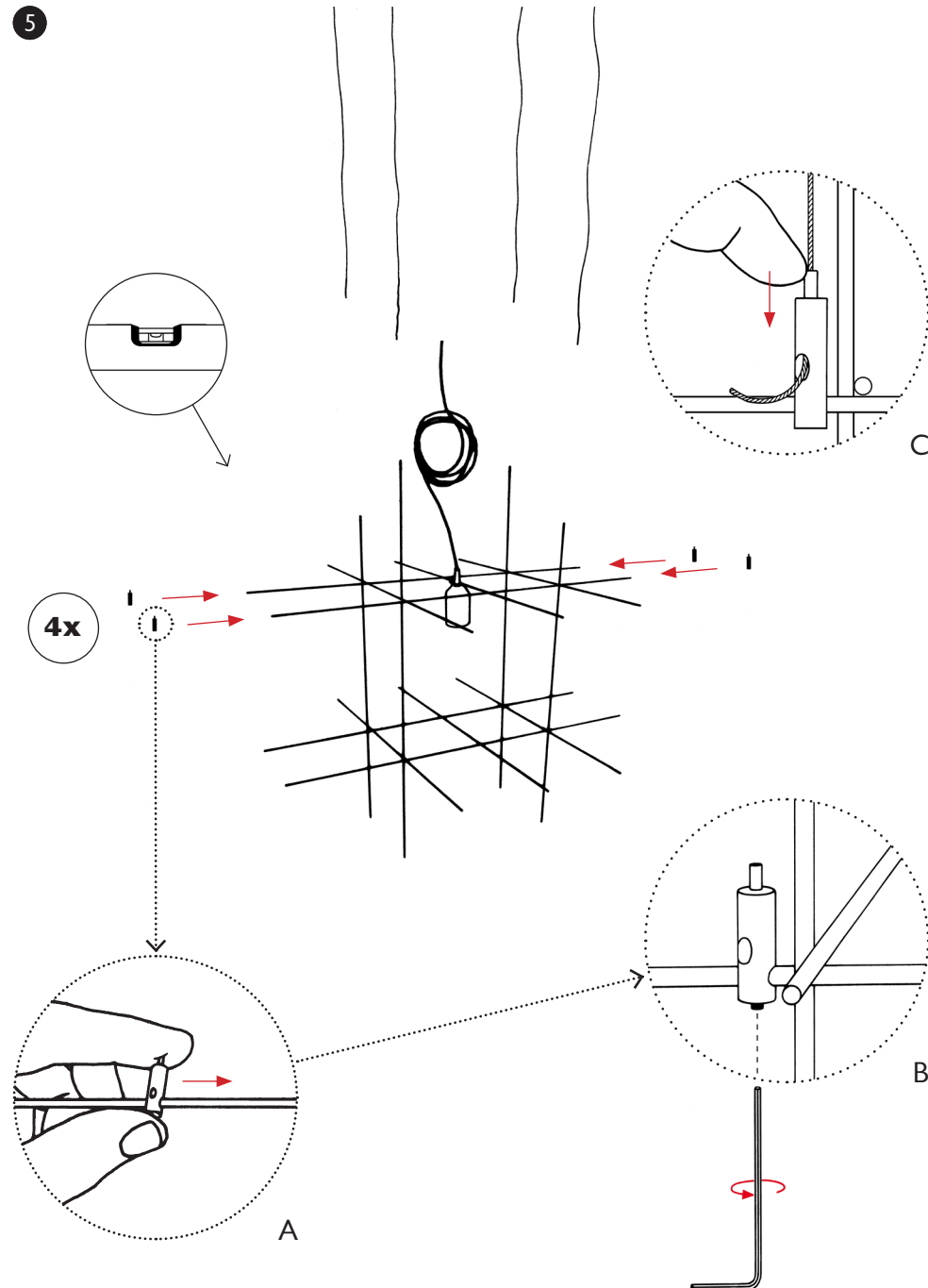
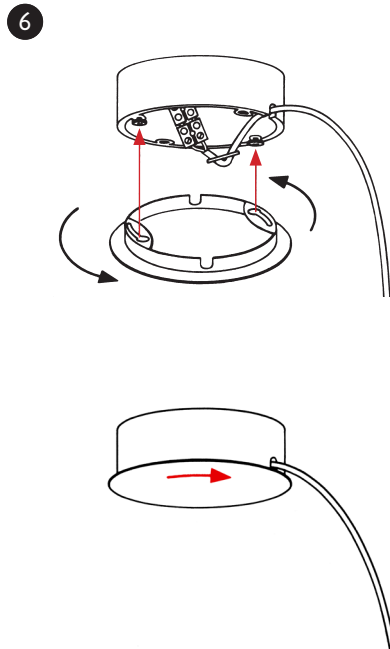
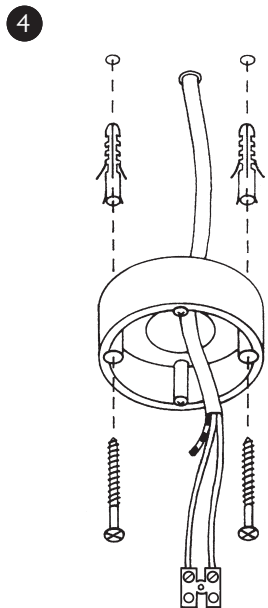
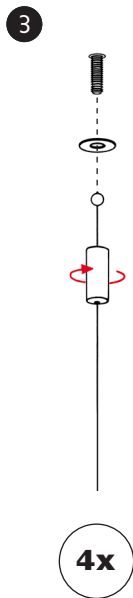
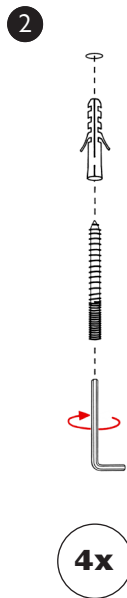
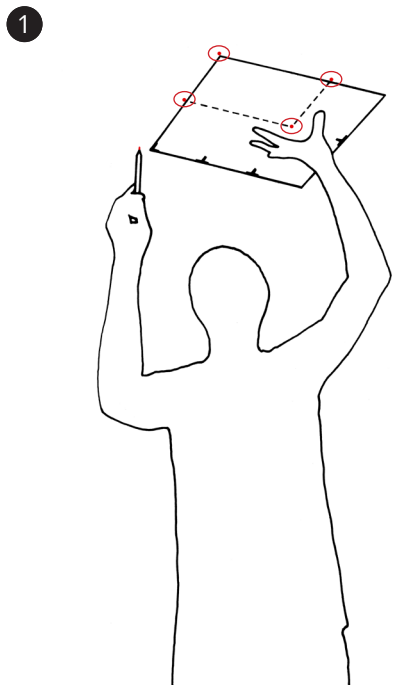
Important: Déconnecter le fusible contrôlant l'arrivée du courant au plafond avant le montage! Il est indispensable de respecter le positionnement des conduites électriques au plafond pour éviter de percer un câble électrique. Ne pas monter sur des surfaces humides ou conductrices! Des réparations éventuellement nécessaires ne sont à effectuer que par un spécialiste. En cas de dommage du câble électrique externe, celui-ci ne doit être échangé que par la société Ingo Maurer GmbH.

- 1 Marquer 4 points de perçage au plafond en utilisant le gabarit de perçage joint.
- 5 En appuyant sur le serre-câble (Dessin C) le blocage du câble métallique se desserre, et le câble métallique peut être tiré aussi bien vers le haut que vers le bas, jusqu'à atteindre la hauteur souhaitée.
- 6 Ne pas coincer le câble! Tourner le couvercle du baldaquin vers la droite jusqu'à la butée.
- 7 Ajuster la structure portante à l'horizontale avec un niveau à bulles. Les écrans en or ont un recto et un verso différents. Ils sont suspendus correctement, quand leurs arêtes rendent bien la lumière de la lampe.
- 8 Ne pas positionner les écrans en feuille d'or se chevauchant trop serrés les uns aux autres, afin que suffisamment de lumière arrive sur les plaques (Dessin D).

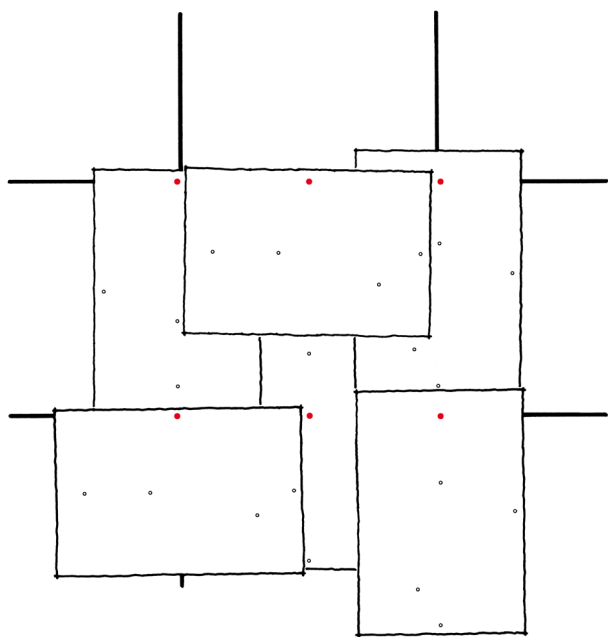
**Informazioni importanti per il montaggio - da leggere con attenzione!****Il montaggio e il collegamento elettrico devono essere eseguiti da un elettricista.**

Prima del montaggio staccare la corrente. Fare assolutamente attenzione al percorso delle linee di alimentazione per evitare di danneggiare un cavo durante la foratura. Non montare su superfici umide o conduttrici di corrente. Eventuali riparazioni possono essere effettuate soltanto da uno specialista. Il cavo esterno, se danneggiato, può essere sostituito solo dalla Ingo Maurer GmbH.

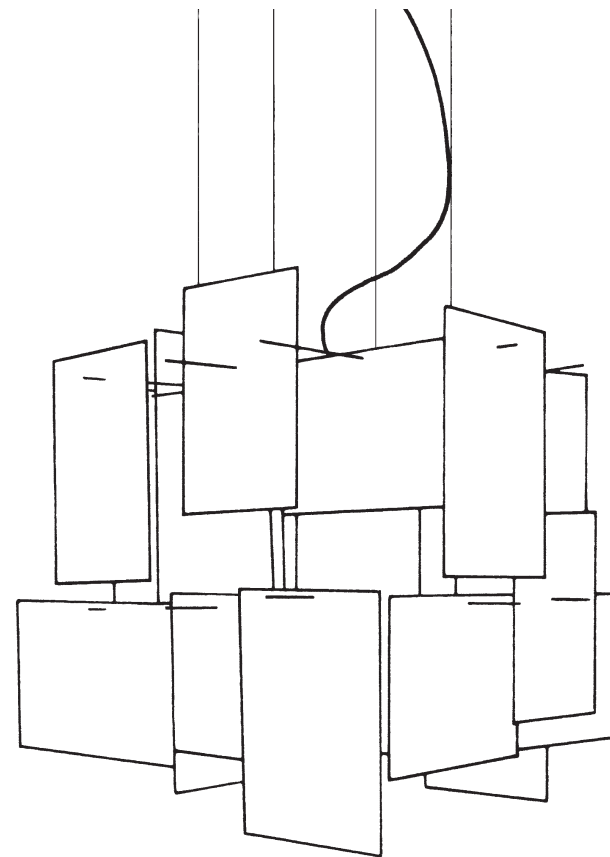
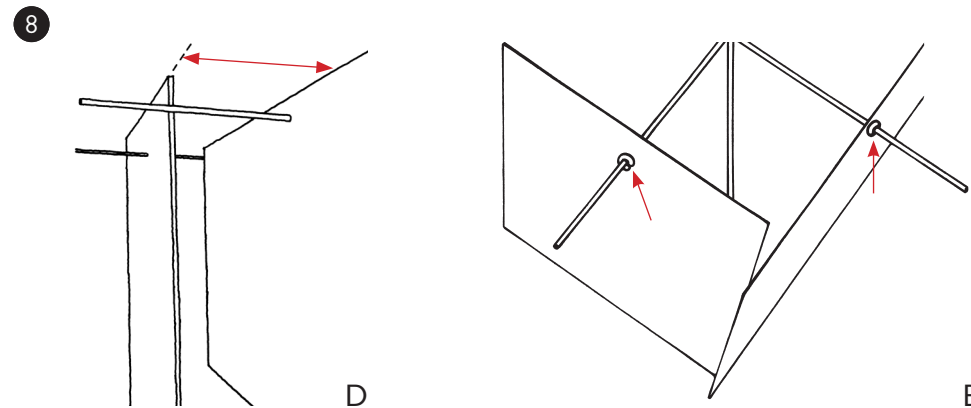
- 1 Contrassegnare con l'inclusa dima di foratura i 4 punti da forare.
- 5 Premendo il support del cavetto (fig. C) si disattiva il dispositivo di arresto del cavetto. Ciò consente di spingerlo verso l'alto oppure tirarlo verso il basso fino a raggiungere l'altezza desiderata.
- 6 Non schiacciare i cavi! Ruotare la copertura del rosone in senso orario fino in battuta.
- 7 Livellare la struttura portante con una bolla. I paralumi in oro hanno un lato anteriore e posteriore. Sono sospesi in modo corretto solo se i bordi riflettono la luce della lampada.
- 8 Lasciare un minimo di distanza tra i paralumi in oro che si sovrappongono, per fare sì che le superfici siano sufficientemente illuminate e non rimangano in ombra (fig. D).



Blenden montieren / Attach the shades / Monter les écrans / Montare i paralumi

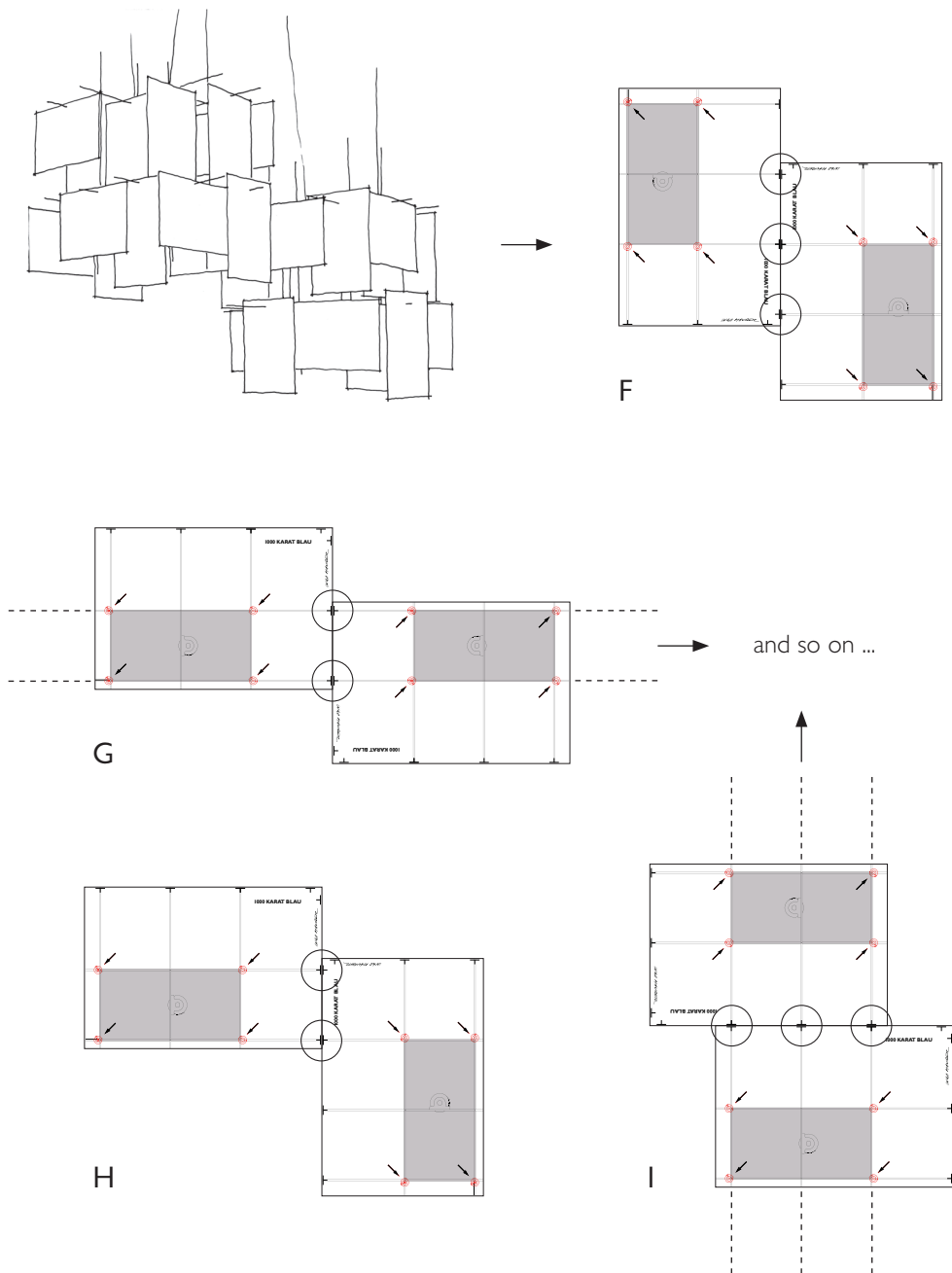


Abstände festlegen und Stopper aufchieben / Determine spacing and fit stoppers / Déterminer les distances et pousser les Stopper / Determinare le distanze e applicare i fermi



Variationen und Möglichkeiten / Variants and possibilities / Variations et possibilités / Varianti e possibilità

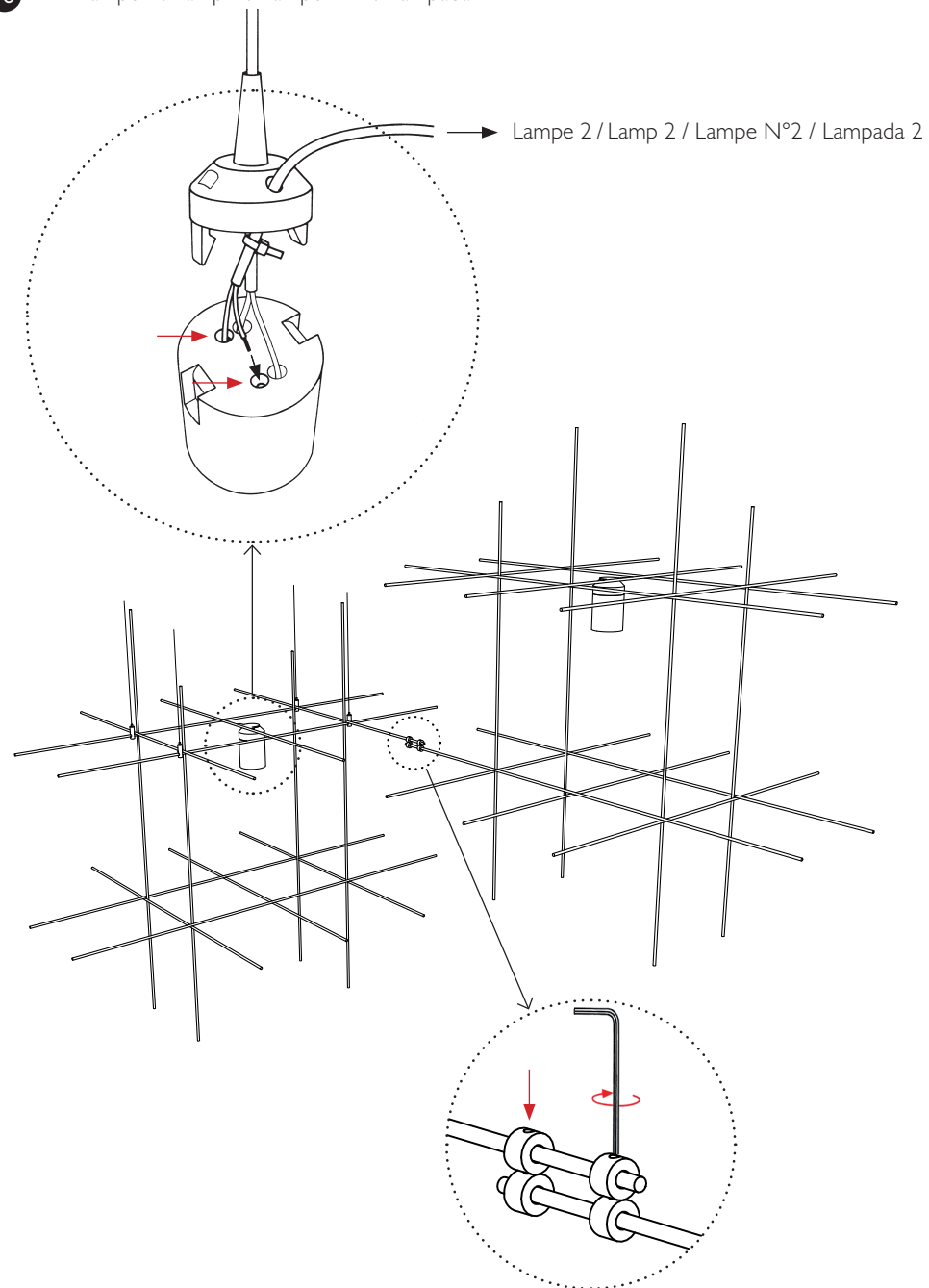
9



Verbinden mehrerer Lampen / Connecting several lamps / Raccorder plusieurs lampes / Collegamento di più lampade

10

Lampe 1 / Lamp 1 / Lampe N°1 / Lampada 2



**Montagehinweise zum Verbinden mehrerer Lampen**

- 9 Legen Sie die Bohrschablonen an den + Markierungen aneinander und übertragen Sie die Bohrpunkte an die Decke. Es sind Reihungen nebeneinander als auch übereinander möglich (Bilder F - H).
- 10 Führen Sie das Lampenkabel von Lampe 2 in die geöffnete Fassung der Lampe 1 ein, schließen Sie es an und zugentlasten Sie das Kabel mit beiliegendem Kabelbinder.

**Note on connecting several lamps**

- 9 Position the templates by the + markings and transfer the drill holes onto the ceiling. The lamps can hang adjacently or one above the other (fig. F - H).
- 10 Feed the cable from lamp 2 into the opened holder of lamp 1, make the electrical connection, and fit the cable tie supplied for strain relief.

**Informations de montage pour raccorder plusieurs lampes**

- 9 Mettre les gabarits de perçage bout à bout au niveau des marquages +, et reproduire les points de perçage au plafond. Des formations bout à bout aussi bien que superposées sont possibles. (Dessin F - H).
- 10 Introduire le câble de la lampe de la lampe N°2 dans la douille ouverte de la lampe N°1, raccorder la et monter le câble sans contrainte de traction avec le collier de serrage joint.

**Istruzioni per il montaggio di più lampade**

- 9 Allineare le dime di foratura in corrispondenza della marcatura + e contrassegnare i punti da forare al soffitto. Sistemazioni in serie (una accanto all'altra) oppure anche sovrapposte sono possibili (fig. F - H)
- 10 Inserire il cavo della lampada 2 nel portalampada aperto della lampada 1, collegarlo e fermarlo con l'inclusa fascetta serracavo.

## Pflege / Cleaning / Entretien / Cura



Reinigen Sie die Leuchte mit einem trockenen Mikrofasertuch. Verwenden Sie keine Lösungsmittel- oder chlorhaltigen Reinigungsmittel!  
The lamp can be cleaned with a dry microfiber cloth. Do not use cleaning agents containing solvents or chlorine!



Nettoyer la lampe avec un chiffon à microfibre sec. Ne pas utiliser de solvants ou de détergents à base de chlore!  
Pulire la lampada con un panno asciutto in microfibra. Non impiegare detergenti contenenti solventi o cloro!

## Technische Daten / Technical specification / Données techniques / Dati tecnici

**230V**~50 Hz: Halogen max. 60 W klar/clear/clair/trasparente, E27  
**125V**~60 Hz: Glühlampe/bulb/ampoule/lampadina max. 60 W klar/clear/clair/trasparente, E27



Halogen Eco Classic **57 W**: 970 lm, 2700 K, 2000 h, CRI 100

Mit LED-String-Leuchtmitteln nutzbar: E27 Sockel, geeignet für Leuchtmittel der Energieklassen A++-E.  
Suitable for LED string bulbs. E27 base, compatible with bulbs of the energy classes A++-E.  
Appropriées sont des ampoules LED Retrofit à Strings. Douille E27, compatible avec des ampoules des classes énergétiques A++-E.  
Adatta per lampade Retrofit LED String. Attacco E27, compatibile con lampadine di classi energetiche A++-E.



Die Leuchte wird verkauft mit einem Leuchtmittel der Energieklasse C.  
The lamp is sold with a bulb of the energy class C.  
Le luminaire est vendu avec une ampoule de la classe énergétique C.  
Il dispositivo è venduto con una lampadina di classe energetica C.



Mindestabstand zu brennbaren Flächen: 0,3 m.  
Minimum distance from combustible surfaces: 0,3 m.  
Distance minimale aux surfaces inflammables: 0,3 m.  
Distanza minima da superfici infiammabili: m. 0,3.



230 V: Bei Bruch des äußeren Glaskolbens muss unbedingt ein neues Leuchtmittel eingesetzt werden.  
230 V: The bulb must be replaced in the event of damage to the outer bulb.  
230 V: Veuillez installer une nouvelle ampoule, si le verre extérieur d'une ampoule était cassé.  
230 V: In caso di rottura del bulbo in vetro esterno, la lampadina deve assolutamente essere sostituita.

Ingo Maurer GmbH  
Kaiserstrasse 47  
80801 München  
Germany  
Tel. +49. 89. 381 606-0  
Fax +49. 89. 381 606 20  
info@ingo-maurer.com  
www.ingo-maurer.com

