



Set

Design by Xuclà

VIBIA
LIGHT IS CREATION

ASSEMBLY INSTRUCTIONS

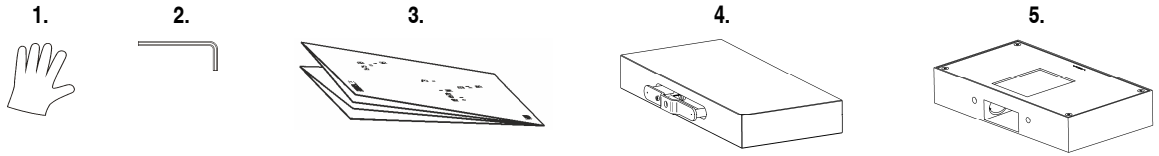
INSTRUCCIONES DE MONTAJE

MONTAGEANLEITUNG

SUPPLIED MATERIAL

MATERIAL SUMINISTRADO

GELIEFERTES MATERIAL



	7749 7759	7750 7760	7751 7761	7752 7762	7753 7763	7764
1 Gloves / Guantes / Handschuhe	1 un.	1 un.	1 un.	1 un.	1 un.	1 un.
2 Allen key / Llave allen / Inbusschlüssel	1 un.	1 un.	1 un.	1 un.	1 un.	1 un.
3 Template / Plantilla / Schablone	-	1 un.	1 un.	1 un.	1 un.	1 un.
4 Reflector module / Módulo reflector / Strahlermodul	-	1 un.	2 un.	3 un.	4 un.	5 un.
5 Diffuser module / Módulo difusor / Diffusormodul	1 un.	1 un.	1 un.	1 un.	1 un.	1 un.

TECHNICAL SPECIFICATIONS

ESPECIFICACIONES TÉCNICAS

TECHNISCHE DATEN

7749.	Net Weight / Peso Neto / Netto-Gewicht	0,52 Kg		1x LED 9W 350 mA		IP20			~ 50/60 Hz
7750.	Net Weight / Peso Neto / Netto-Gewicht	0,80 Kg		1x LED 9W 350 mA		IP20			~ 50/60 Hz
7751.	Net Weight / Peso Neto / Netto-Gewicht	1,10 Kg		1x LED 9W 350 mA		IP20			~ 50/60 Hz
7752.	Net Weight / Peso Neto / Netto-Gewicht	1,40 Kg		1x LED 9W 350 mA		IP20			~ 50/60 Hz
7753.	Net Weight / Peso Neto / Netto-Gewicht	1,50 Kg		1x LED 9W 350 mA		IP20			~ 50/60 Hz
7759.	Net Weight / Peso Neto / Netto-Gewicht	0,60 Kg		1x LED 9W 350 mA		IP20			~ 50/60 Hz
7760.	Net Weight / Peso Neto / Netto-Gewicht	1,10 Kg		1x LED 9W 350 mA		IP20			~ 50/60 Hz
7761.	Net Weight / Peso Neto / Netto-Gewicht	1,20 Kg		1x LED 9W 350 mA		IP20			~ 50/60 Hz
7762.	Net Weight / Peso Neto / Netto-Gewicht	1,40 Kg		1x LED 9W 350 mA		IP20			~ 50/60 Hz
7763.	Net Weight / Peso Neto / Netto-Gewicht	1,75 Kg		1x LED 9W 350 mA		IP20			~ 50/60 Hz
7764.	Net Weight / Peso Neto / Netto-Gewicht	2,25 Kg		1x LED 9W 350 mA		IP20			~ 50/60 Hz

- Class I. Product with an additional protection cable (grounds).
Clase I. Aparato con un cable protector adicional (toma de tierra).
Klasse I. Apparat mit zusätzlichen Schutzleiter (Erdkabel).
- Product protected against solid object as big as or bigger than 12 mm. No protection against water.
Producto protegido contra la penetración de cuerpos sólidos de tamaño igual o superior a 12 mm. Sin protección al agua.
Produkt ist geschützt gegen das Eindringen von Fremdkörpern >12mm. Kein Schutz gegen Eindringen von Wasser.
- Product that CAN be in contact with normally-flammable materials (wood or others).
Está permitido que el producto marcado con este símbolo esté en contacto con materiales normalmente inflamables (maderas u otros).
Es ist erlaubt Produkte mit diesem Etikett auf normal entflammbaren Oberflächen (Holz usw.) zu montieren.
- Alternating current
Corriente alterna
Wechselstrom

Caution / Precaución / Vorsicht

EN

Before assembling and installing this product, carefully read the following:

- Switch of the mains before installing the lamp.
- To install on the wall, always choose the most adequate fixing tools for the ceiling material.
- This lamp is for indoor use only, excluding bathrooms or any type of humid surface.
- We recommend reading the manual before installing the lamp. Keep this instructions for future reference.

ES

Antes de proceder al montaje e instalación de esta luminaria, leer detenidamente las siguientes consideraciones.

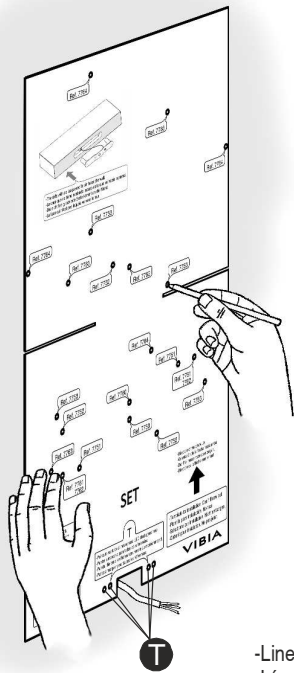
- Desconectar el suministro eléctrico antes de proceder a la instalación de la luminaria.
- Para el montaje de la luminaria a la pared elegir los elementos de fijación mas adecuados en función del soporte de instalación.
- Esta luminaria es apta únicamente para su uso en interior, excepto en baños o cualquier tipo de superficie húmeda.
- Recomendamos leer el manual antes de iniciar la instalación de la luminaria. Guardar estas instrucciones para futuras consultas.

D

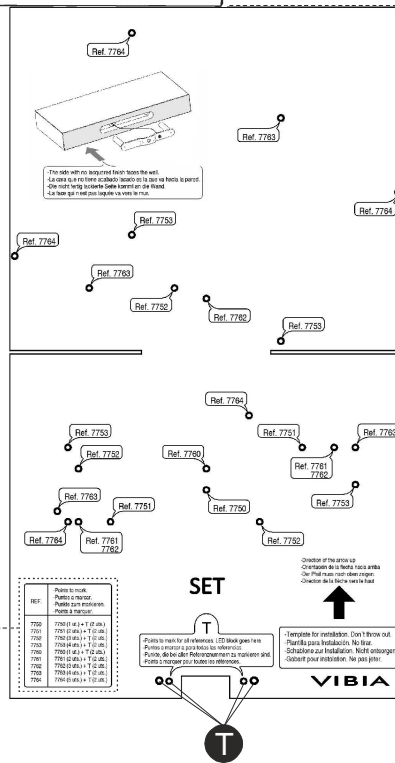
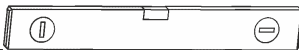
Bevor Sie mit der Montage dieser Leuchte beginnen, sollten Sie die folgenden Hinweise in aller Ruhe lesen und berücksichtigen.

- Schalten Sie vor dem elektrischen Anschluss den Strom ab.
- Wählen Sie passend zu der Vorrichtung für die Wandhalterung montage der Leuchte das dafür geeignetste Bevestigungsmaterial.
- Diese Leuchte ist ausschliesslich für den Gebrauch im Innenbereich vorgesehen, ausser Bädern oder anderen Feuchträumen.
- Wir empfehlen vor Montagebeginn die Anleitung zu lesen. Bewahren Sie die Anleitung für etwaige zukünftige Fragen auf.

1



-Line parallel to floor
 -Línea paralela al suelo
 -Parallel zum Boden verlaufende Linie



Ref.	Points to mark Puntos a marcar Punkte zum markieren
7750	Ref. 7750 (1 ut.) + T1 (2 uts.)
7751	Ref. 7751 (2 uts.) + T1 (2 uts.)
7752	Ref. 7752 (3 uts.) + T1 (2 uts.)
7753	Ref. 7753 (4 uts.) + T1 (2 uts.)
7760	Ref. 7760 (1 ut.) + T2 (2 uts.)
7761	Ref. 7761 (2 uts.) + T2 (2 uts.)
7762	Ref. 7762 (3 uts.) + T2 (2 uts.)
7763	Ref. 7763 (4 uts.) + T2 (2 uts.)
7764	Ref. 7764 (5 uts.) + T2 (2 uts.)

EN

IMPORTANT NOTICE:
Switch of the mains before installing the lamp.

NOTE: If you have items ref. 7749 and 7759 (diffuser module only) ignore the first two points and go straight to point 3.

1. Take the template supplied and lay it against the wall, making sure it is parallel to the floor and facing the right way. Next, run the wires from your mains connection through the bottom opening and mark the points indicated for your product reference on the wall (see table) plus the two points (T) corresponding to the diffuser module.
2. After removing the template, drill the holes at the points marked in the previous step.

ES

IMPORTANTE:
Desconectar el suministro eléctrico antes de realizar la instalación de la luminaria.

NOTA: Si dispone de los artículos referencia 7749 y 7759 (solo módulo difusor), desestime los dos primeros puntos y pase directamente al punto 3.

1. Coja la plantilla suministrada y preséntela en la pared, asegurándose de que este paralela al suelo y con la correcta orientación. A continuación pase los cables de su acometida eléctrica por el orificio inferior y marque en la pared los puntos indicados que correspondan a su referencia de producto (ver cuadro) más los dos puntos (T) que corresponden al módulo difusor.
2. Después de retirar la plantilla, realice los taladros en los puntos marcados en el paso anterior.

D

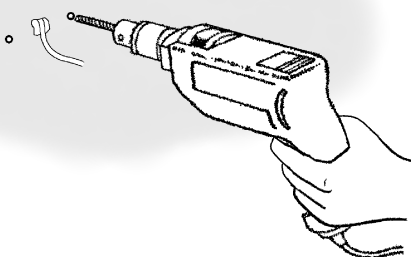
WICHTIG:
Schalten Sie den Strom ab, bevor Sie die Leuchtenmontage realisieren.

HINWEIS: Falls Sie über die Artikel mit der Referenznr. 7749 und 7759 verfügen (nur Diffusormodul), überspringen Sie bitte die folgenden Schritte und fahren Sie mit Punkt 3 fort.

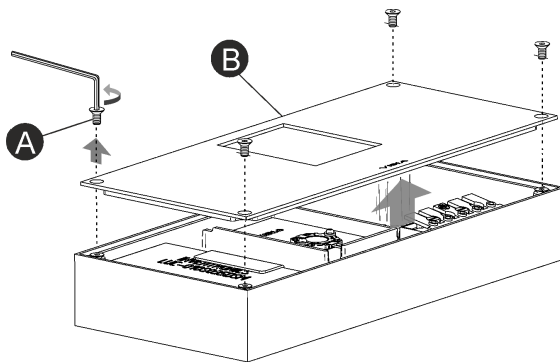
1. Nehmen Sie die mitgelieferte Schablone heraus und legen Sie sie an die Wand an. Vergewissern Sie sich hierbei davon, dass sie parallel zum Boden und korrekt ausgerichtet ist. Führen Sie anschließend die Kabel der Hausstromleitung durch die untere Öffnung und markieren Sie die Ihrer Produktreferenz (s. Tabelle) entsprechenden Punkte sowie die zwei Punkte (T) des Diffusormoduls an der Wand.

2. Entfernen Sie nun die Schablone und fertigen Sie an den im vorherigen Schritt markierten Punkten die entsprechenden Bohrlöcher an.

2



3



EN

IMPORTANT: To avoid any harm to the product, use the gloves supplied throughout the installation process.

3. Take out the 4 screws (A) to remove the cover (B). Use the supplied allen key.

4. Insert the wires from your mains connection through the hole in the module (C), and fix it to the wall using suitable screws (S) and plugs (x2) (not supplied).

NOTE: Use a suitable tool to screw it in so as not to damage the edges of the module.

ES

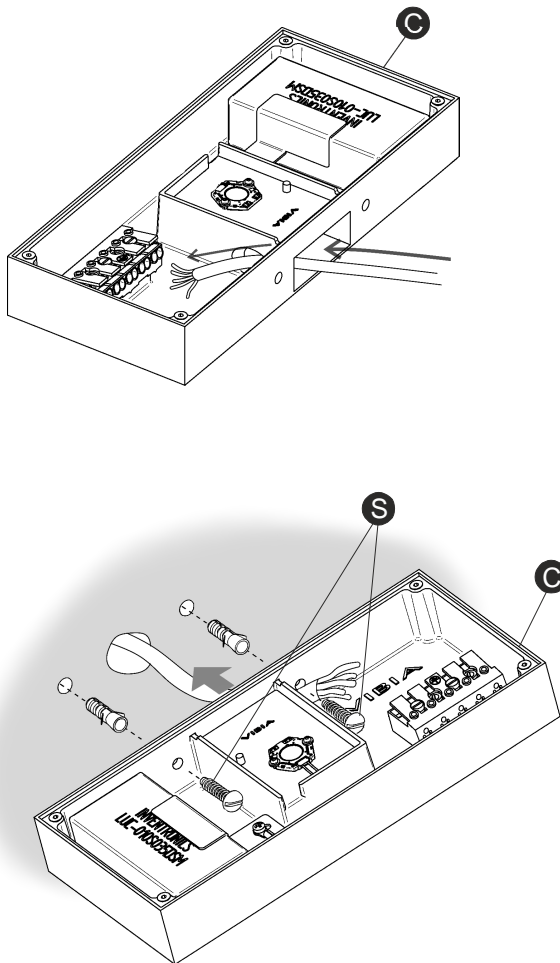
IMPORTANTE: Para evitar cualquier deterioro en el producto, utilice los guantes suministrados durante todo el proceso de instalación.

3. Extraer los 4 tornillos (A) para desmontar la tapa (B). Utilizar la llave allen suministrada.

4. Introduzca los cables de su acometida eléctrica por el orificio del módulo (C), y fije este a la pared utilizando los tornillos (S) y tacos (2 Uds.) más adecuados (no suministrados).

NOTA: Para atornillar utilice la herramienta mas adecuada de forma que no se produzcan daños en los cantos del módulo.

4



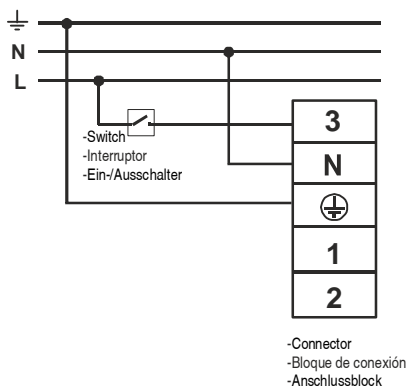
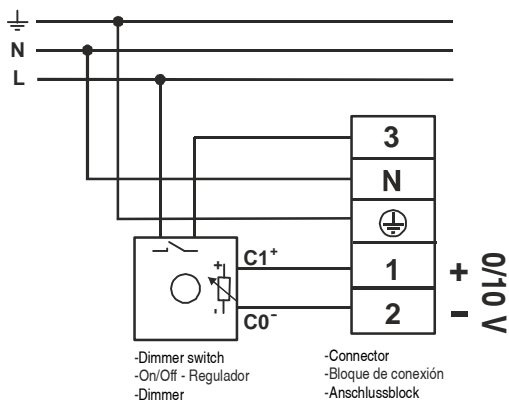
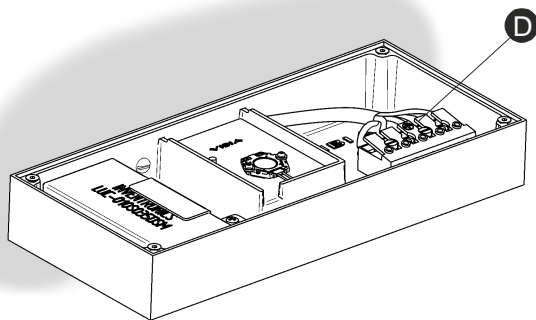
D

WICHTIG: Verwenden Sie, um jegliche Beschädigung des Produktes zu vermeiden, während des ganzen Installationsprozesses die im Lieferumfang vorhandenen Handschuhe.

3. Entfernen Sie zum Abmontieren der Abdeckung (B) die 4 Schrauben (A). Verwenden Sie das im Lieferumfang enthaltenen Inbusschlüssel.

4. Führen Sie die Kabel Ihrer Hausstromleitung durch die Öffnung des Moduls (C) und befestigen Sie dieses mit Hilfe der Schrauben (S) sowie (nicht im Lieferumfang enthaltener) geeigneter Dübel (2 Stück).
HINWEIS: Verwenden Sie zum Festschrauben das geeignete Werkzeug. Auf diese Weise verhindern Sie, dass an den Kanten des Moduls Schäden entstehen.

5



EN

5. Connect the light fitting to the mains power supply at the terminal block (D) as follows:

Dimmable 0-10V: Connect pole **N** and **T/T** to the poles as shown, while the line which runs through the dimmer in your installation is connected to the **3** pole. Connect the electronic control signal lines at poles **1** and **2** (see diagram X).

No dimming: Connect **N** and **T/T** at the poles shown, while the line which runs through the switch in your installation is connected to the **3** pole, leaving poles **1** and **2** unused (see diagram Y).

6. Replace the cover (B) and secure it using the 4 screws (A) with the supplied allen key.

ES

5. Efectuar la conexión de la luminaria a la red eléctrica en el bloque de conexión (D) de la siguiente manera:

Regulable 0-10V: Conectar polo **N** y **T/T** en los polos según se indica, mientras que en el polo **3** conectar la línea que pasa por el regulador de su instalación. En los polos **1** y **2** conectar las líneas de señal de control electrónico. (Ver Diagrama X). (Ver Diagrama X).

Sin regulación: Conectar **N** y **T/T** en los polos según se indica, mientras que en el polo **3** conectar la línea que pasa por el interruptor de su instalación. Dejando los polos **1** y **2** sin utilizar (Ver Diagrama Y).

6. Volver a montar la tapa (B) y asegurarla roscando los 4 tornillos (A) con la llave allen suministrada.

D

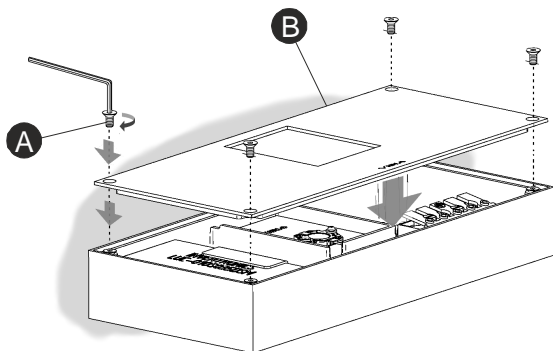
5. Schließen Sie anschließend die Leuchte wie folgt beschrieben im Anschlussblock (D) an das Stromnetz an:

Dimmbar 0-10V: Schließen Sie **N-Pol** und **TT** wie angezeigt an die Pole an, während Sie an den **3-Pol** die durch den Dimmer verlaufende Leitung anschließen. An den Polen **1** und **2** die Leitungen anschließen, die zu den Kontrollleuchten führen (siehe Schema X).

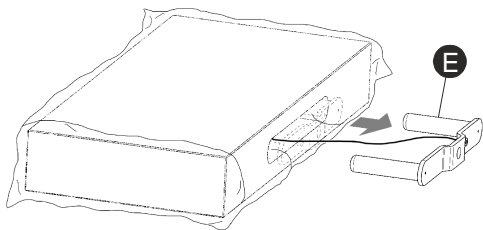
Ohne Dimmer: Schließen Sie **N-Pol** und **TT** wie angezeigt an die Pole an, während Sie an den **3-Pol** die durch den Schalter verlaufende Leitung anschließen. Die Pole **1** und **2** werden nicht benutzt (siehe Schema Y).

6. Bringen Sie die Abdeckung (B) wieder an und befestigen Sie sie mit den 4 Schrauben (A) mit dem im Lieferumfang enthaltenen Inbusschlüssel.

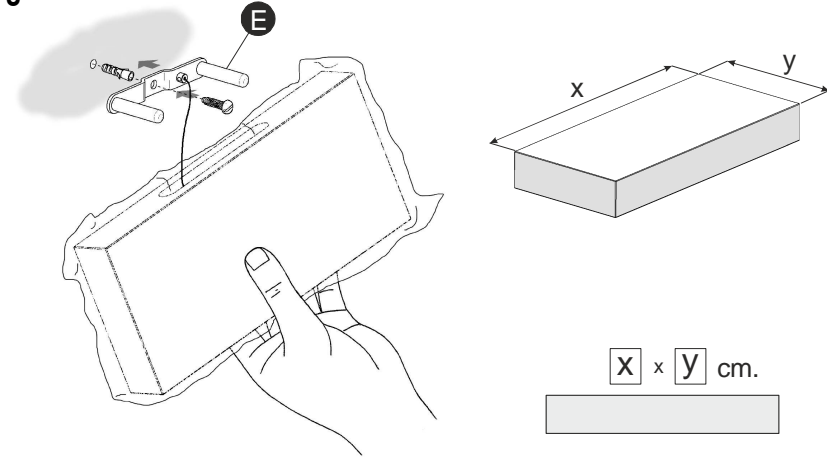
6



7



8



<p>15x10</p>	<p>15x5</p>	<p>10x5</p>
<p>Ref. 7750</p>	<p>Ref. 7751</p>	<p>Ref. 7752</p>
<p>10x10</p>	<p>20x5</p>	<p>10x5</p>
<p>15x5</p>	<p>30x10</p>	<p>10x10</p>
<p>Ref. 7753</p>	<p>Ref. 7760</p>	<p>Ref. 7761</p>
<p>22x10</p>	<p>10x10</p>	<p>30x10</p>
<p>22x10</p>	<p>15x10</p>	<p>22x10</p>
<p>15x10</p>	<p>10x10</p>	<p>15x10</p>
<p>10x10</p>	<p>15x10</p>	<p>10x10</p>
<p>Ref. 7762</p>	<p>Ref. 7763</p>	<p>Ref. 7764</p>

EN

If your product has reflector modules follow the steps described below.

7. Take out the fixing strips (E) from each of the modules, without removing the steel wire joining them together. No remove the protection bag.

8. There are different sizes of reflector module. Before fixing the strips to the wall, make sure they are located in the right position, as shown for each product reference in the explanatory table.

Fix the strips (E) to the wall using suitable screws and plugs (not supplied).

Without remove the protection bag, keep hold of the reflector module as it hangs down so that it does not get damaged or scratched against the wall.

ES

Si su producto dispone de módulos reflector siga los pasos descritos a continuación.

7. Extraer las pletinas de fijación (E) de cada uno de los módulos, sin desmontar el cable de acero que los une. No retirar la bolsa de protección.

8. Hay distintos tamaños de módulos reflectores. Antes de fijar las pletinas a la pared, asegúrese de montarlas en la posición que les corresponda, según se indica para cada referencia en el cuadro explicativo.

Fijar las pletinas (E) a la pared utilizando los tornillos y tacos más adecuados (no suministrados).

Sin quitar su bolsa de protección, tener cogido el módulo reflector que queda colgando, para que no sufra ningún daño o arañazo con la pared.

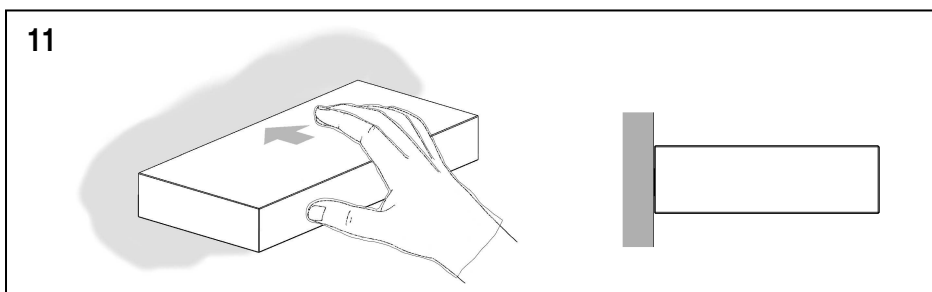
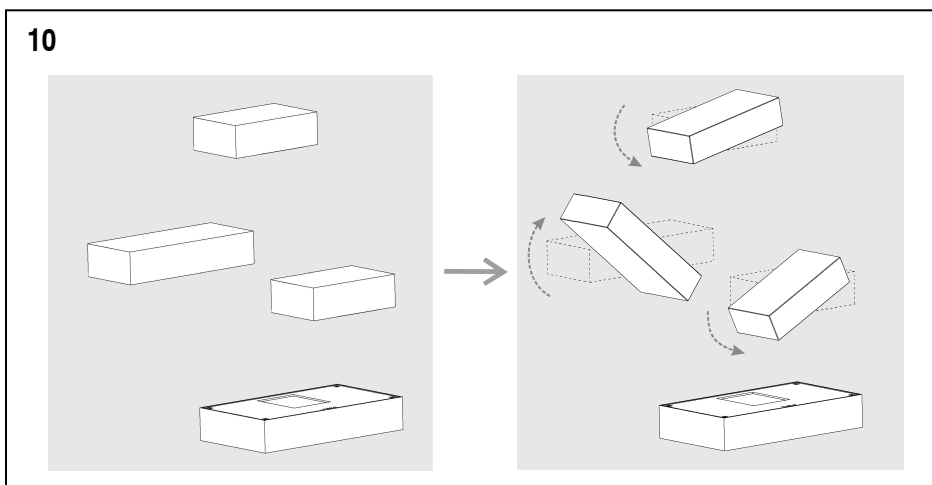
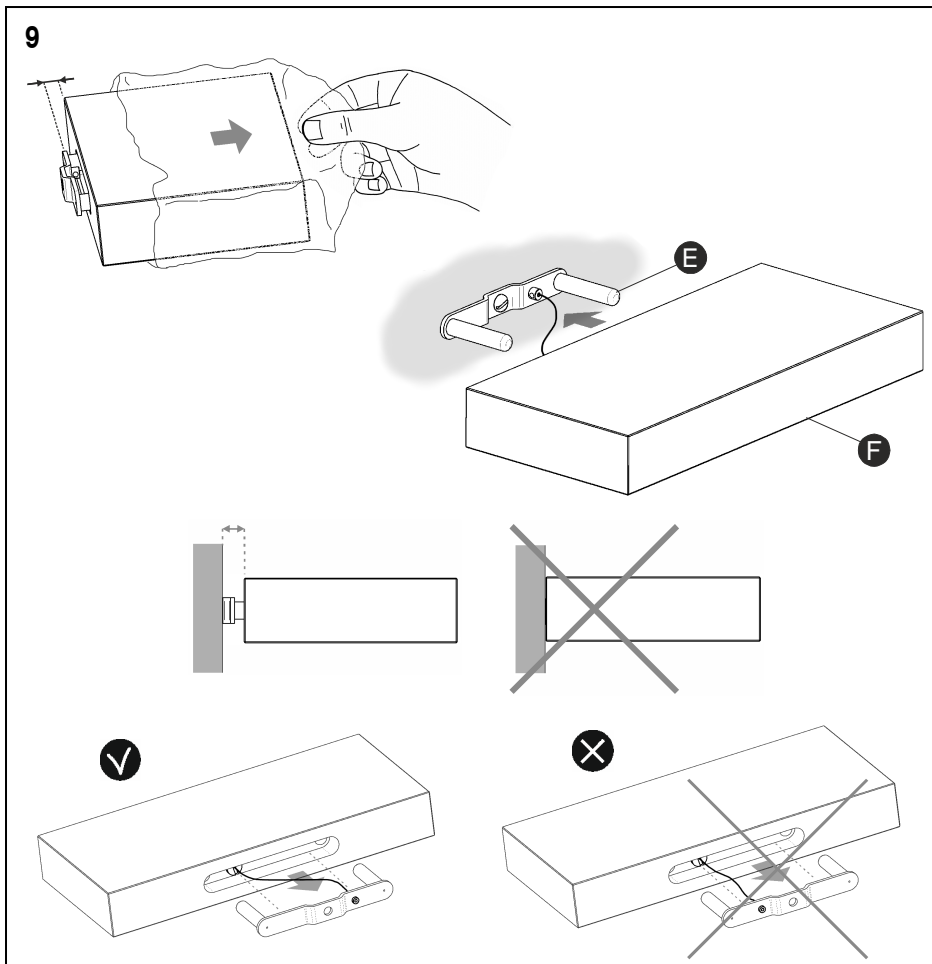
D

Sollte Ihr Produkt über ein Strahlermodul verfügen, folgen Sie den im Folgenden beschriebenen Schritten.

7. Entfernen Sie die Montageplatten (E) von jedem einzelnen Modul, ohne dabei das Verbindungsstahlkabel zu lösen. Schutztasche nicht entfernen.

8. Die Strahlermodule sind in verschiedenen Größen vorhanden. Achten Sie also vor dem Anbringen der Montageplatten an der Wand darauf, dass Sie sie an der – in der Tabelle für jede Referenznr. angegebenen – Position anbringen.

Befestigen Sie nun die Montageplatten (E) mit geeigneten (nicht im Lieferumfang enthaltenen) Schrauben und Dübeln. Halten Sie das freihängende Strahlermodul, ohne die Schutztasche zu entfernen, gut fest, damit es nicht durch Schläge gegen die Wand beschädigt oder verkratzt wird.

**EN**

9. After remove the protection bag, replace the reflector modules (F) on their fixing strip (E), leaving some play against the wall so that they can be rotated, as shown in the next point, without marking the wall or damaging it or the modules.

IMPORTANT: The steel wire must be crossed over so that it fits snugly inside.

10. The reflector modules can rotate freely through 360° so that you can angle them whichever way you want.

IMPORTANT: The diffuser module cannot be rotated and must always be in a horizontal position.

11. Push the module firmly against the wall so that they are fully fitted into their fixing strip.

Remember to use the gloves supplied for this operation to avoid soiling the modules.

ES

9. Después de retirar la bolsa de protección, volver a insertar los módulos reflectores (F) en su pletina de fijación (E), dejando una cierta holgura, sin llegar a tope contra la pared para que nos permita rotarlos, según se ve en el siguiente punto, de forma que no marque la pared ni se dañe el o los módulos.

IMPORTANTE: El cable de acero tiene que estar cruzado para que quede perfectamente alojado en el interior.

10. Los módulos reflectores pueden rotar libremente 360°, orientarlos como se desee.

IMPORTANTE: El módulo difusor no es posible girarlo y siempre tiene que estar en posición horizontal.

11. Terminar de empujar los módulos contra la pared para que queden completamente insertados en su pletina.

Para esta operación recuerde utilizar los guantes suministrados para evitar ensuciar los módulos.

D

9. Entfernen Sie die Schutztasche und setzen Sie nun die Strahlermodule (F) wieder in ihre Montageplatte (E) ein. Lassen Sie hierbei etwas Spielraum zur Wand, damit man die Module – wie im folgenden Schritt zu sehen – drehen kann, ohne dass dadurch Markierungen an der Wand entstehen oder das/die Modul/e beschädigt werden.

WICHTIG: Damit es sich perfekt im Innern einpassen lässt, muss das Stahlkabel übereinandergeschlagen sein.

10. Die Strahlermodule können frei um 360° gedreht und wie gewünscht ausgerichtet werden.

WICHTIG: Das Diffusormodul kann nicht gedreht werden, sondern muss immer in der gleichen horizontalen Position bleiben.

11. Schieben Sie nun die Module ganz an die Wand, sodass sie sich komplett in ihre Montageplatte einfügen.

Denken Sie daran, während dieses Vorgangs die mitgelieferten Handschuhe zu tragen. So vermeiden Sie, dass die Module verschmutzt werden.

Maintenance / Mantenimiento / Instandhaltung

EN -Use a slightly-wet cotton cloth for cleaning.

ES -Para limpiar la luminaria, usar un paño de algodón ligeramente humedecido en agua.

D -Zur Reinigung der Leuchte nutzen Sie einen leicht angefeuchteten Baumwoll-Lappen.

-In case of malfunction or damage, please contact the retailer who sold the lamp.

-En caso de avería o incidente con la luminaria, contactar directamente con el establecimiento en que se adquirió.

-Im Falle des Ausfalls oder einer Fehlfunktion der Leuchte setzen Sie sich direkt mit dem Unternehmen in Verbindung bei dem Sie die Leuchte bezogen haben.