

Slim

Design by Jordi Vilardell

VIBIA
LIGHT IS CREATION

ASSEMBLY INSTRUCTIONS INSTRUCCIONES DE MONTAJE MONTAGEANLEITUNG

SUPPLIED MATERIAL

MATERIAL SUMINISTRADO

GELIEFERTES MATERIAL

1.







	0920
1 Lamp structure / Estructura luminaria / Leuchten-Struktur	1 un.

TECHNICAL SPECIFICATIONS

ESPECIFICACIONES TÉCNICAS

TECHNISCHE DATEN

0920 Net Weight / Peso Neto / Netto-Gewicht 1,2 Kg  1 x LED 2,1W 700mA     ~ 50 Hz

-  Class I. Product with an additional protection cable (grounds).
Clase I. Aparato con un cable protector adicional (toma de tierra).
Klasse I. Apparat mit zusätzlichen Schutzleiter (Erdkabel).
-  Product protected against solid object as big as or bigger than 12 mm. No protection against water.
Producto protegido contra la penetración de cuerpos sólidos de tamaño igual o superior a 12 mm. Sin protección al agua.
Produkt ist geschützt gegen das Eindringen von Fremdkörpern >12mm. Kein Schutz gegen Eindringen von Wasser.
-  Product that CAN be in contact with normally-flammable materials (wood or others).
Está permitido que el producto marcado con este símbolo esté en contacto con materiales normalmente inflamables (maderas u otros).
Es ist erlaubt Produkte mit diesem Etikett auf normal entflammaren Oberflächen (Holz usw.) zu montieren.
-  Alternating current
Corriente alterna
Wechselstrom

Caution / Precaución / Vorsicht

EN

Before assembling and installing this product, carefully read the following:

- Switch off the mains before installing the lamp.
- To install on the ceiling, always choose the most adequate fixing tools for the ceiling material.
- If the steel cable or the power cord of this lamp is damaged, it must be replaced only by the manufacturer or their technical service or by a person capacitated to this effect to avoid any risk.
- This lamp is for indoor use only, excluding bathrooms or any type of humid surface.
- We recommend reading the manual before installing the lamp. Keep these instructions for future reference.

ES

Antes de proceder al montaje e instalación de esta luminaria, leer detenidamente las siguientes consideraciones.

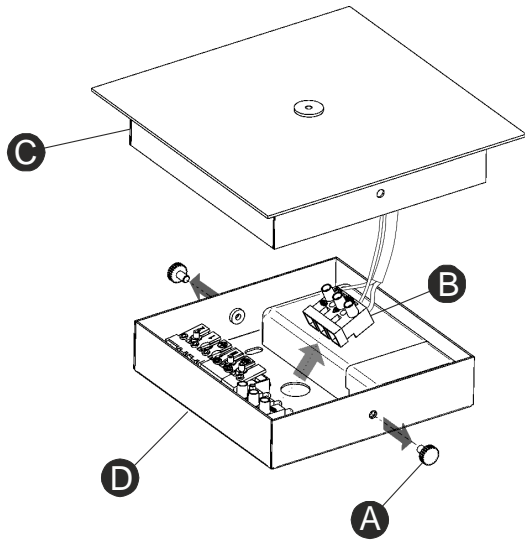
- Desconectar el suministro eléctrico antes de proceder a la instalación de la luminaria.
- Para el montaje de la luminaria al techo elegir los elementos de fijación mas adecuados en función del soporte de instalación.
- Si el cable flexible o cordón de esta luminaria está dañado, deberá sustituirse exclusivamente por el fabricante o su servicio técnico, o por una persona con cualificación equivalente con objeto de evitar cualquier riesgo
- Esta luminaria es apta únicamente para su uso en interior, excepto en baños o cualquier tipo de superficie húmeda.
- Recomendamos leer el manual antes de iniciar la instalación de la luminaria. Guardar estas instrucciones para futuras consultas.

D

Bevor Sie mit der Montage dieser Leuchte beginnen, sollten Sie die folgenden Hinweise in aller Ruhe lesen und berücksichtigen.

- Schalten Sie vor dem elektrischen Anschluss den Strom ab.
- Wählen Sie passend zu der Vorrichtung für die Deckenmontage der Leuchte das dafür geeignete Befestigungsmaterial.
- Wenn das Kabel dieser Leuchte beschädigt werden sollte, muss es ausgetauscht werden. Dies darf ausschliesslich nur durch den Fabrikanten, seinem Kundendienst oder einer hierfür qualifizierten Person geschehen, um jegliche Gefahr ausschliessen zu können.
- Diese Leuchte ist ausschliesslich für den Gebrauch im Innenbereich vorgesehen, außer Bädern oder anderen Feuchträumen.
- Wir empfehlen vor Montagebeginn die Anleitung zu lesen. Bewahren Sie die Anleitung für etwaige zukünftige Fragen auf.

1



EN

IMPORTANT NOTICE:**Switch of the mains before installing the lamp.**

1. Unscrew the two screws (A) and disconnect the fast-on (B) to separate the spotlight (C) from the installation case (D).
2. Run the cable from the mains through the hole in the middle. Fix the plate (D) to the ceiling with suitable screws and plugs (not supplied).

ES

IMPORTANTE:**Desconectar el suministro eléctrico antes de realizar la instalación de la luminaria.**

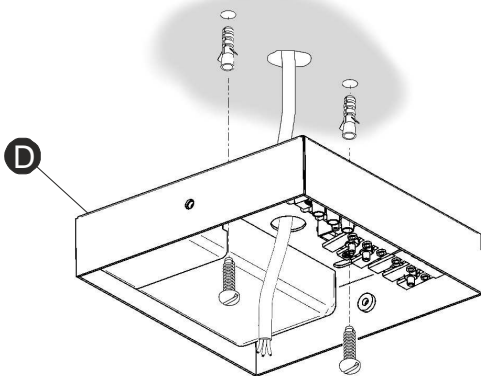
1. Desenroscar los dos tornillos (A) y desenchufar la regleta (B) para liberar el conjunto (C) de la caja de anclaje (D).
2. Después de pasar el cable de su instalación eléctrica a través del orificio central, fijar el plato (D) al techo utilizando los tornillos y tacos mas adecuados (no suministrados).

D

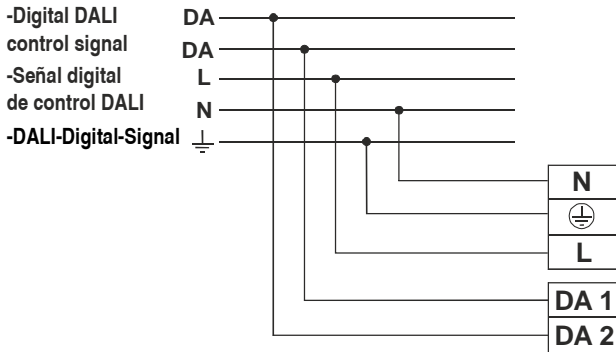
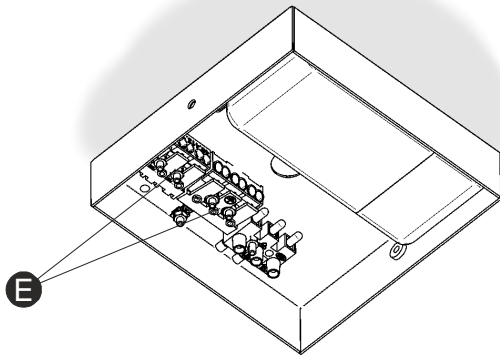
WICHTIG:**Schalten Sie den Strom ab bevor Sie die Leuchtenmontage realisieren.**

1. Lösen Sie die beiden Schrauben (A) und ziehen Sie die Steckklemme (B) heraus um die Abdeckplatte (C) von der Deckenbasis (D) zu trennen.
2. Führen Sie nun die Kabel Ihrer Installation durch die sich in der Mitte befindende Öffnung. Montieren Sie den Leuchenteller (D) mit passenden (nicht mitgelieferten) Schrauben und Dübeln an der Decke.

2



3

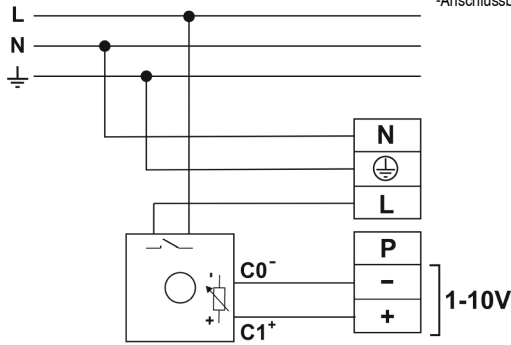


DALI SYSTEM DIMMING
Diagram X

REGULACIÓN MEDIANTE SISTEMA DALI
Diagrama X

DIMMBAR MIT DALI-SYSTEM
Anschlussschema X

-Connectors
-Bloque de conexión
-Anschlussblock

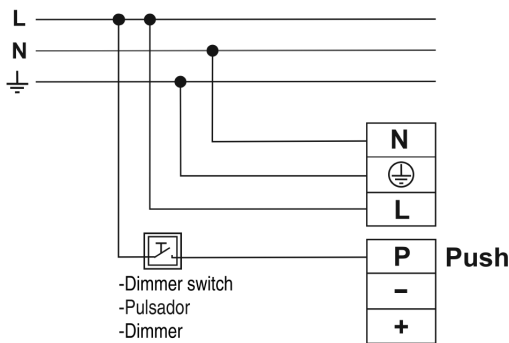


1-10V SYSTEM DIMMING
Diagram Y

REGULACIÓN MEDIANTE SISTEMA 1-10 V
Diagrama Y

DIMMBAR 1-10V-SYSTEM
Anschlussschema Y

-Dimmer switch
-On/Off - Regulador
-Dimmer

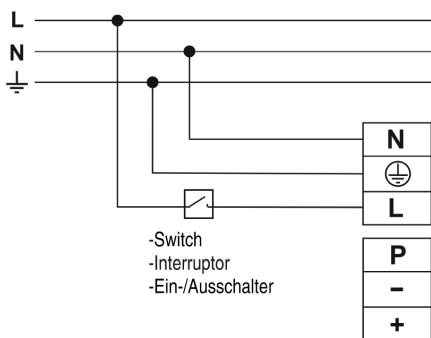


SWITCH DIMMING
Diagram Z

REGULACIÓN MEDIANTE PULSADOR
Diagrama Z

DIMMER MIT TASTEN-REGULIERUNG
Anschlussschema Z

-Dimmer switch
-Pulsador
-Dimmer



NO DIMMING
Diagram W

SIN REGULACIÓN
Diagrama W

OHNE DIMMER
Anschlussschema W

-Switch
-Interruptor
-Ein-/Ausschalter

EN

3. Connect the light fitting to the mains power supply at the terminal blocks (E) as follows:

Dimmable with the DALI system: Connect terminal L, N, T/T, while connecting the DALI control digital signal lines at terminals 1 and 2 (see diagram X).

Dimmable 1-10V: Connect terminal N and T/T at the terminals as shown, while connecting the line running through the dimmer in your installation at terminal L. Connect the electronic control signal lines + - at the terminals shown (See diagram Y).

Adjustable with a switch: Connect terminal L, N and T/T at the terminals as shown.

At the terminal shown P on the second terminal block connect the additional line leading to the switch in your installation (See diagram Z).

Non-dimmable: Connect N and T/T at the terminals as shown, while connecting the line running through the switch in your installation at terminal L (See diagram W).

VERY IMPORTANT:

Once the light fitting has been connected and switched on, if you change to a different dimming system this could cause operating problems. In these cases you need to perform a **RESET** on the driver fitted. Please consult VIBIA.

ES

3. Efectuar la conexión de la luminaria a la red eléctrica en los bloques de conexión (E) de la siguiente manera:

Regulable con sistema DALI: Conectar polo L, N, T/T, mientras que en los polos 1 y 2 conectar las líneas de señal digital de control DALI. (Ver Diagrama X).

Regulable 1-10V: Conectar polo N y T/T en los polos según se indica, mientras que en el polo L conectar la línea que pasa por el regulador de su instalación. En los polos indicados + - de la segunda regleta conectar las líneas de señal de control electrónico. (Ver Diagrama Y).

Regulable con pulsador: Conectar polo L, N y T/T en los polos según se indica.

En el polo indicado P de la segunda regleta conectar la línea adicional que pasa por el pulsador de su instalación. (Ver Diagrama Z).

Sin regulación: Conectar N y T/T en los polos según se indica, mientras que en el polo L conectar la línea que pasa por el interruptor de su instalación (Ver Diagrama W).

MUY IMPORTANTE:

Una vez la luminaria se ha conectado y encendido, si se cambia a otro sistema de regulación puede dar problemas funcionales. En estos casos se necesita hacer un **RESET** sobre el driver montado. Consultar con VIBIA.

D

3. Realisieren Sie den elektrischen Anschluss im Anschlussblock (E) an das Stromnetz an:

Mit DALI-System dimmbar: Führen Sie an Pol L, N, T/T den Anschluss durch, während Sie die Pole 1 und 2 an die Leitungen anschließen, die zur digitalen DALI-Kontrolle führen. (S. Anschluss-Schema X).

Dimmbar 1-10V: Schließen Sie Pol N und TT wie angezeigt an die Pole an, während Sie an Pol L die durch den Dimmer verlaufende Leitung anschließen. An den gekennzeichneten Polen + - der zweiten Klemmleiste die Leitungen anschließen, die zu den Kontrollleuchten führen (s. Anschluss-Schema Y).

Dimmbar mit Tastenregulierung: Schließen Sie Pol L, N und T/T an den entsprechend angezeigten Polen an.

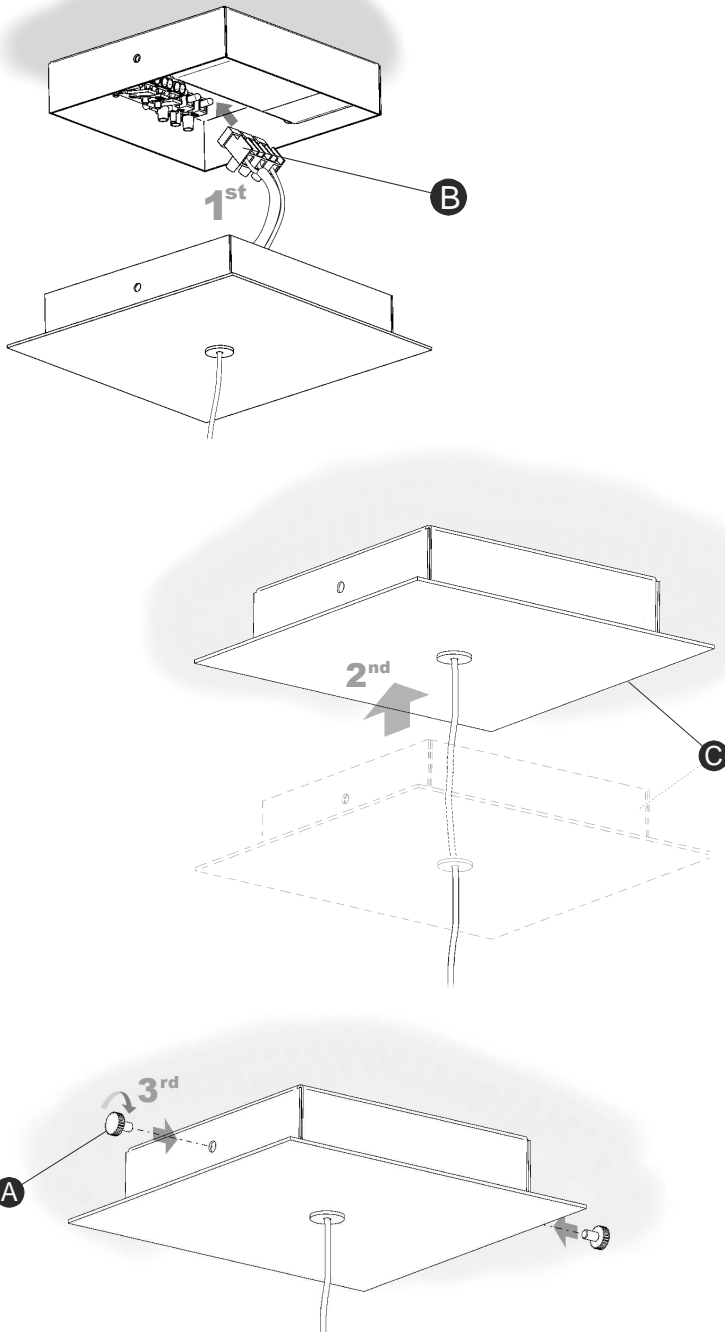
An dem gekennzeichneten Pol P der zweiten Klemmleiste die Zusatzleitung für die Tastenregulierung Ihrer Installation anschließen. (S. Anschluss-Schema Z).

Ohne Dimmer: Schließen Sie N und TT wie angezeigt an die Pole an, während Sie an den L-Pol die durch den Schalter verlaufende Leitung anschließen. (S. Anschluss-Schema W).

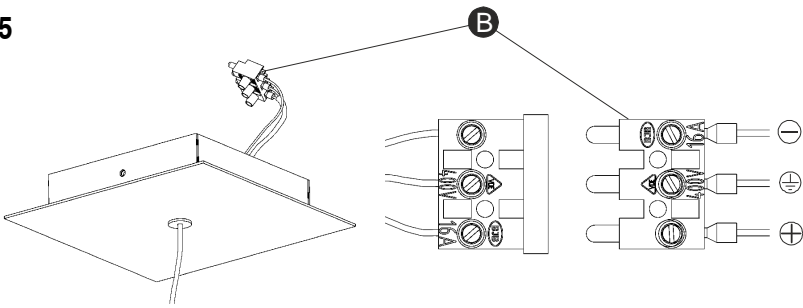
SEHR WICHTIG:

Ist die Lampe erst einmal angeschlossen und eingeschaltet, kann ein Wechsel des Dimmsystems zu Funktionsproblemen führen. In diesen Fällen muss am montierten Treiber (oder Treibern) ein **RESET** durchgeführt werden. Fragen Sie bei VIBIA nach.

4



5



EN

4. Connect the fast-on (B), place the cable in the case and fix in place the base of the spotlight (C) using the two screws (A).

5. For the light fitting to work properly, the wires must be connected to the connection strip (B) with the right polarity. Do not tamper with this as it might lead to faults occurring.

NOTE: Only for references 03 – White lacquer fiberglass
The fiberglass of this lamp is painted. Due to the characteristics of this material, it is totally normal you see some small marks in the finish of the surface. This is not a defect, such marks are a guarantee of the authenticity and quality of the fiberglass.

NOTE: Only for references 04 – Black carbon fiber
The carbon fiber of this lamp is varnished. Due to the characteristics of this material, it is totally normal you see some small marks in the finish of the surface. This is not a defect, such marks are a guarantee of the authenticity and quality of the carbon fiber.

ES

4. Conectar la regleta (B), acomodar los cables en el interior de la caja y fijar el conjunto (C) roscando los dos tornillos (A).

5. Para el correcto funcionamiento de la luminaria, los cables montados en la regleta (B) tienen que estar con la polaridad correcta. No manipular bajo riesgo de avería.

NOTA: Solo para referencias 03 – Fibra lacada blanca
La fibra de vidrio de esta luminaria está pintada. Por las características propias del material resulta natural que se observen en el acabado final algunas pequeñas marcas uniformes en toda su superficie que no suponen defecto alguno. Estas marcas acreditan la exclusividad y autenticidad de esta fibra de vidrio.

NOTA: Solo para referencias 04 – Fibra de carbono negra
La fibra de carbono de esta luminaria está barnizada. Por las características propias del material resulta natural que se observen en el acabado final algunas pequeñas marcas uniformes en toda su superficie que no suponen defecto alguno. Estas marcas acreditan la exclusividad y autenticidad de esta fibra de carbono.

D

4. Verbinden Sie wieder das Steckklemme (B), verteilen Sie die Kabel im Inneren der Deckenbasis und montieren Sie die Abdeckplatte (C) mit den zwei Schrauben (A).

5. Für eine korrekte Funktion der Leuchte müssen die in der Klemme (B) montierten Kabel mit den richtigen Polen verbunden sein.

Nicht manipulieren, da ansonsten Störungs-Gefahr.

HINWEIS: Nur für die Ausführungen 03 - Fibreglas weiss
Das Fibreglas dieser Leuchte gemalt ist. Aufgrund der eigenständigen Charakteristik dieses Materials ist es natürlich im Endprodukt einige kleine uniforme Merkmale auf der Oberfläche feststellen zu können, die keinerlei Defekt darstellen. Diese Merkmale bestätigen die Exklusivität und die Authentizität des Fibreglases.

HINWEIS: Nur für die Ausführungen 04 - Kohlefaser schwarz
Die Kohlefaser dieser Leuchte ist lackiert. Aufgrund der eigenständigen Charakteristik dieses Materials ist es natürlich im Endprodukt einige kleine uniforme Merkmale auf der Oberfläche feststellen zu können, die keinerlei Defekt darstellen. Diese Merkmale bestätigen die Exklusivität und die Authentizität der Kohlefaser.

Maintenance / Mantenimiento / Instandhaltung

EN -Use a slightly-wet cotton cloth for cleaning.

-In case of malfunction or damage, please contact the retailer who sold the lamp.

ES -Para limpiar la luminaria, usar un paño de algodón ligeramente humedecido en agua.

-En caso de avería o incidente con la luminaria, contactar directamente con el establecimiento en que se adquirió.

D -Zur Reinigung der Leuchte nutzen Sie einen leicht angefeuchteten Baumwoll-Lappen.

-Im Falle des Ausfalls oder einer Fehlfunktion der Leuchte setzen Sie sich direkt mit dem Unternehmen in Verbindung bei dem Sie die Leuchte bezogen haben.