



Vol

Design by Lievore, Altherr, Molina

VIBIA

LIGHT IS CREATION

ASSEMBLY INSTRUCTIONS

INSTRUCCIONES DE MONTAJE

MONTAGEANLEITUNG

SUPPLIED MATERIAL

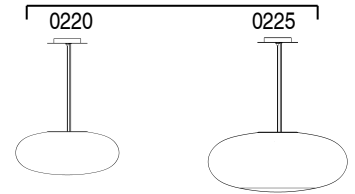
MATERIAL SUMINISTRADO

GELIEFERTES MATERIAL

1.



2.



	0220	0225
1 Allen key / Llave allen / Inbusschlüssel	1 un.	1 un.
2 Lamp structure / Estructura luminaria / Leuchten-Struktur	1 un.	1 un.

TECHNICAL SPECIFICATIONS

ESPECIFICACIONES TÉCNICAS

TECHNISCHE DATEN

0220. Net Weight / Peso Neto / Netto-Gewicht 6,5 Kg		4 x Core Pro LEDbulb E27 230V 9W.					~ 50 Hz
0225. Net Weight / Peso Neto / Netto-Gewicht 9 Kg		4 x Core Pro LEDbulb E27 230V 9W.					~ 50 Hz

- Class I. Product with an additional protection cable (grounds).
Clase I. Aparato con un cable protector adicional (toma de tierra).
Klasse I. Apparat mit zusätzlichem Schutzleiter (Erdkabel).
- Product protected against solid object as big as or bigger than 12 mm.
No protection against water.
Producto protegido contra la penetración de cuerpos sólidos de tamaño igual o superior a 12 mm. Sin protección al agua.
Produkt ist geschützt gegen das Eindringen von Fremdkörpern >12mm. Kein Schutz gegen Eindringen von Wasser.
- Product that CAN be in contact with normally-flammable materials (wood or others).
Está permitido que el producto marcado con este símbolo esté en contacto con materiales normalmente inflamables (maderas u otros).
Es ist erlaubt, Produkte mit diesem Etikett auf normal entflammabaren Oberflächen (Holz usw.) zu montieren.
- Alternating current
Corriente alterna
Wechselstrom

Caution / Precaución / Vorsicht

EN

Before assembling and installing this product, carefully read the following:

- Switch off the mains before installing the lamp.
- Always use the recommended bulb
- To install on the ceiling, always choose the most adequate fixing tools for the ceiling material.
- If the steel cable or the power cord of this lamp is damaged, it must be replaced only by the manufacturer or their technical service or by a person capacitated to this effect to avoid any risk.
- This lamp is for indoor use only, excluding bathrooms or any type of humid surface.
- We recommend reading the manual before installing the lamp. Keep these instructions for future reference.
- At least two people are needed to install and uninstall the lamp.

IMPORTANT INFORMATION ABOUT GLASS

- Glass is a material which is fragile and non-ductile.
- Handle it with great care, without forcing it neither sidewise nor up or down.
- A hard tightening of all screws is not required to achieve a correct setting of this glass piece. Tighten gently.
- Please, strictly follow the assembling instructions in order avoid smash-up, rim cracks and fissures.



X 2

ES

Antes de proceder al montaje e instalación de esta luminaria, leer detenidamente las siguientes consideraciones.

- Desconectar el suministro eléctrico antes de proceder a la instalación de la luminaria.
- Utilizar siempre la bombilla recomendada.
- Para el montaje de la luminaria al techo elegir los elementos de fijación mas adecuados en función del soporte de instalación.
- Si el cable flexible o cordón de esta luminaria está dañado, deberá sustituirse exclusivamente por el fabricante o su servicio técnico, o por una persona con cualificación equivalente con objeto de evitar cualquier riesgo

-Esta luminaria es apta únicamente para su uso en interior, excepto en baños o cualquier tipo de superficie húmeda.

-Recomendamos leer el manual antes de iniciar la instalación de la luminaria. Guardar estas instrucciones para futuras consultas.

-Para el montaje y desmontaje de esta luminaria se recomienda la participación de un mínimo de dos personas.

IMPORTANTE INFORMACIÓN SOBRE EL CRISTAL

- El cristal es siempre un material no preciso de medidas, débil, frágil y no maleable.
- Manipularlo con mucho cuidado. No forzar en ningún sentido, ni lateral, ni vertical, ni frontal.
- No es necesario apretar los tornillos y las tuercas excesivamente para que se adapte a su posición correcta.

-Seguir las instrucciones adjuntas con atención y precisión para evitar fisuras, roturas y descantillados.



X 2

D

Bevor Sie mit der Montage dieser Leuchte beginnen, sollten Sie die folgenden Hinweise in aller Ruhe lesen und berücksichtigen.

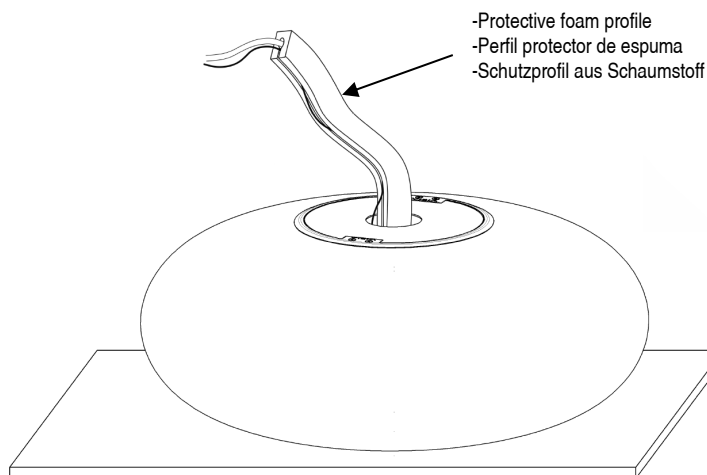
- Schalten Sie vor dem elektrischen Anschluss den Strom ab.
- Benutzen Sie immer das empfohlene Leuchtmittel.
- Wählen Sie passend zu der Vorrichtung für die Deckenmontage der Leuchte das dafür geeignetste Befestigungsmaterial.
- Wenn das Kabel dieser Leuchte beschädigt werden sollte, muss es ausgetauscht werden. Dies darf ausschließlich nur durch den Fabrikanten, seinem Kundendienst oder einer hierfür qualifizierten Person geschehen, um jegliche Gefahr ausschließen zu können.
- Diese Leuchte ist ausschließlich für den Gebrauch im Innenbereich vorgesehen, außer Bädern oder anderen Feuchträumen.
- Wir empfehlen vor Montagebeginn die Anleitung zu lesen. Bewahren Sie die Anleitung für etwaige zukünftige Fragen auf.

WICHTIGE INFORMATION ÜBER DAS GLAS

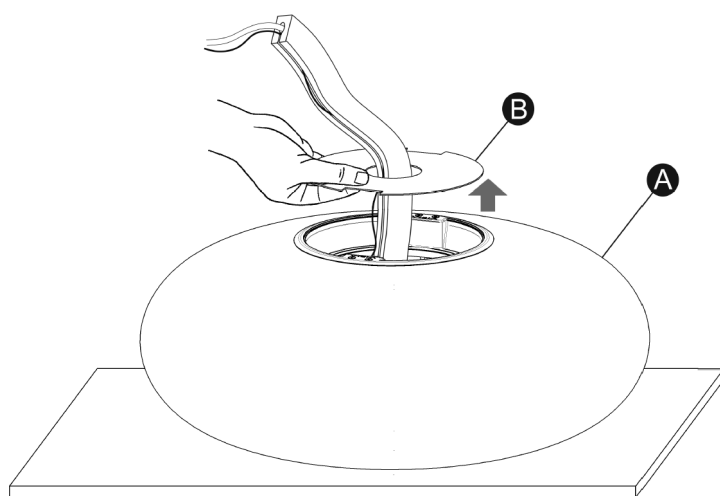
- Glas ist immer ein Material ohne Präzision bei Maßen. Außerdem ist es debil, fragil und nicht fügsam.
- Händeln Sie es mit äußerster Vorsicht. In keinerlei Richtung unnötige Kraft anwenden, weder seitlich, vertikal noch frontal.
- Es ist nicht notwendig die Schrauben und Muttern übermäßig festzuziehen, damit es seine korrekte Position einnimmt.

-Folgen Sie den beigefügten Anweisungen genau und aufmerksam um Risse, Brüche und Abspaltung zu vermeiden.

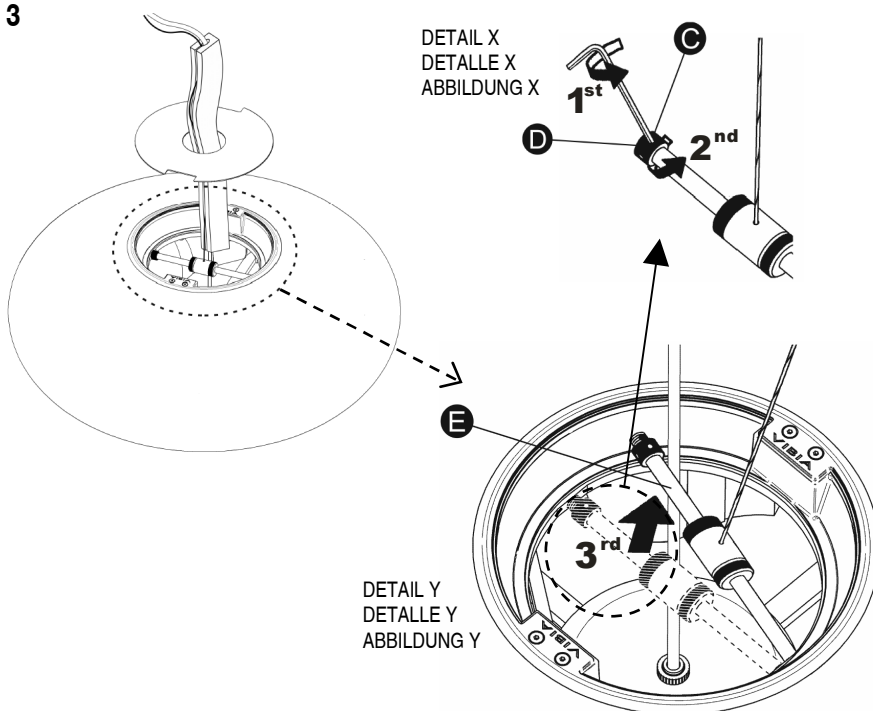
1



2



3



EN

IMPORTANT NOTICE:**Switch of the mains before installing the lamp.**

1. Rest the glass shade (A) on a flat surface protected by a cloth to avoid any possible scratches on the surface of the glass.

IMPORTANT: Do not remove the protective foam profile until the installation is completed.

2. Lift up the cover (B).

3. Loosen the spigot (C) with the allen key supplied, so as to be able to unscrew the collar (D) (see detail X) and remove the levelling device (E) (see detail Y).

ES

IMPORTANTE:**Desconectar el suministro eléctrico antes de realizar la instalación de la luminaria.**

1. Descansar la pantalla de vidrio (A) sobre una superficie plana protegida con algún tejido, para evitar posibles rayas en la superficie del vidrio.

IMPORTANTE: No retirar el perfil protector de espuma hasta terminar la instalación.

2. Levantar la tapa (B).

3. Aflojar la espiga (C) con la llave allen administrada, para poder desenroscar la tuerca (D) (Ver detalle X) y extraer el nivelador (E) (Ver Detalle Y).

D

WICHTIG:**Schalten Sie den Strom ab, bevor Sie die Leuchtenmontage realisieren.**

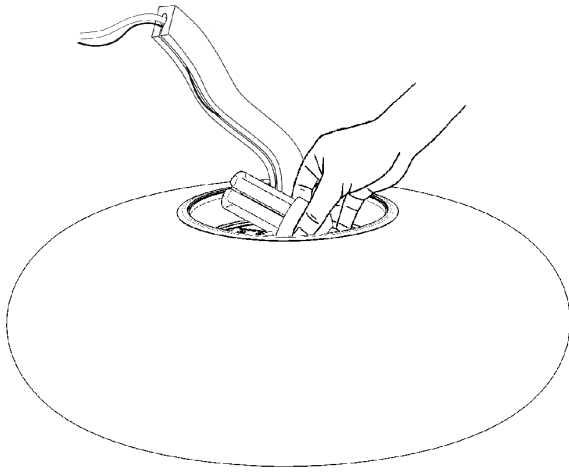
1. Legen Sie den Glasschirm (A) auf eine ebene Fläche, die Sie zur Vermeidung von Kratzern auf der Glasoberfläche außerdem mit Stoff abgedeckt haben sollten.

WICHTIG: Das Schutzprofil erst nach Abschluss der Montage entfernen.

2. Heben Sie nun die Abdeckung (B) an.

3. Lockern Sie die Stiftschraube (C) mithilfe des mitgelieferten Inbusschlüssels, lösen Sie anschließend die Mutter (D) (s. Abbildung X) und entfernen Sie den Nivellierer (E) (s. Abbildung Y).

4



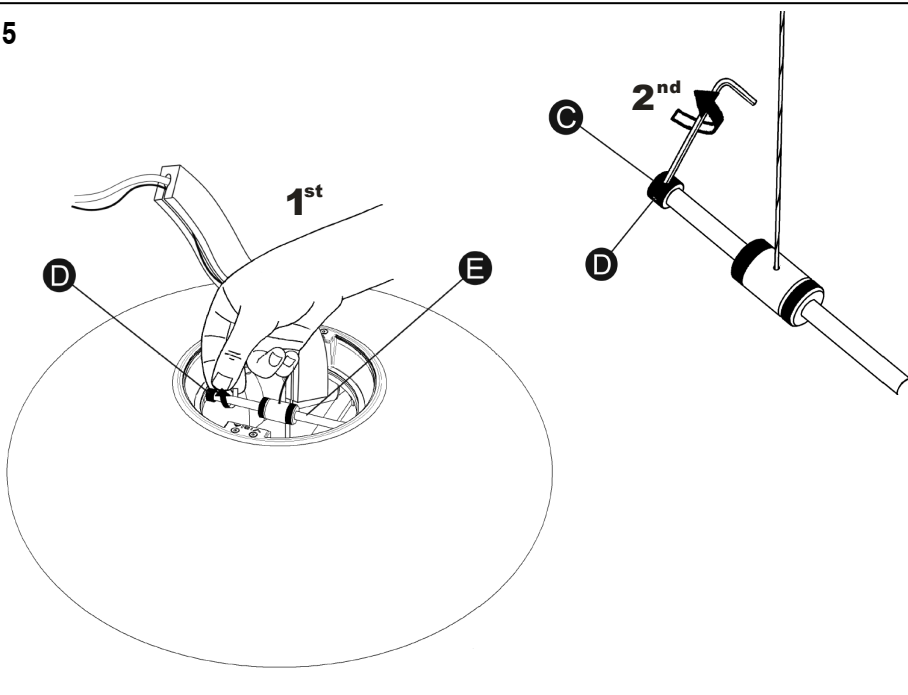
EN

4. Fit the bulbs (F).
5. Replace the levelling device (E) in its correct position, securing it with the collar (D) and the collar in turn with the spigot (C).
6. Remove the protective plastic bag that comes inside the glass shade.

ES

4. Instalar las bombillas (F).
5. Volver a montar el nivelador (E) en su posición asegurándolo con la tuerca (D) y esta, con la espiga (C) correctamente.
6. Quitar la bolsa de plástico protectora, que viene puesta en el interior de la pantalla de vidrio.

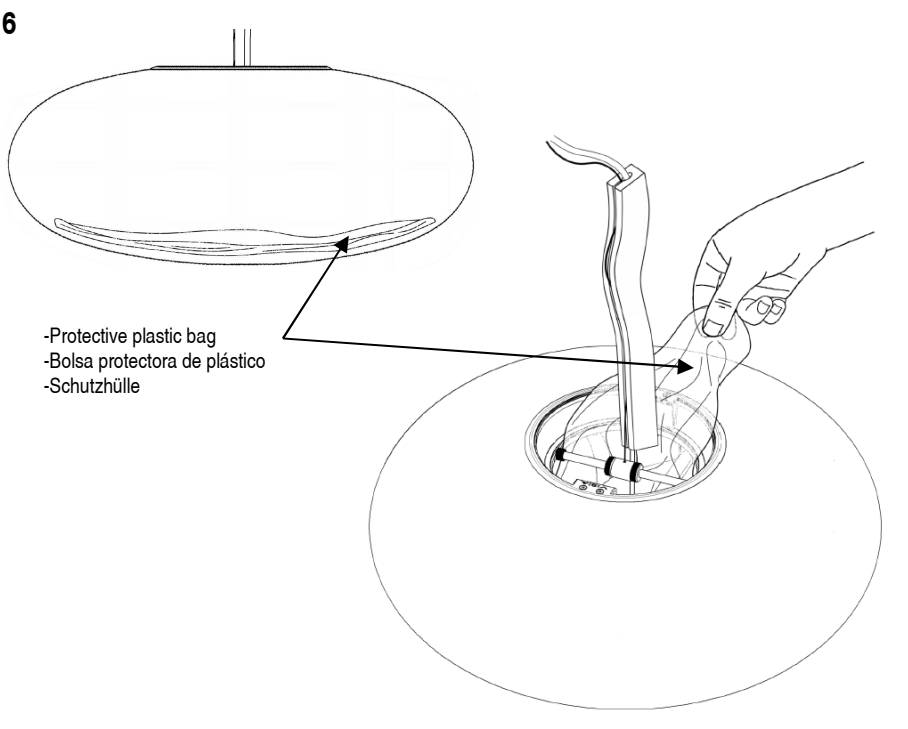
5



D

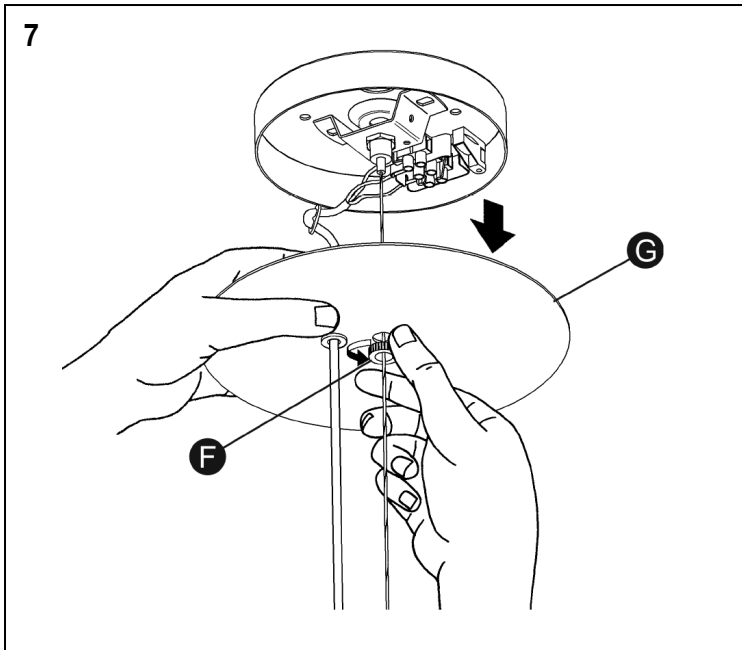
4. Setzen Sie die Glühlampen (F) ein.
5. Setzen Sie nun den Nivellierer (E) nun wieder ein und befestigen Sie diesen, indem Sie zunächst die Mutter (D) und anschließend die Stiftschraube (E) festziehen.
6. Entfernen Sie die Schutzhülle im Innern des Glasschirms.

6



- Protective plastic bag
- Bolsa protectora de plástico
- Schutzhülle

7



EN

7. Loosen the collar (F) to remove the cover plate (G).

8. Next, fix the base plate (H) to the ceiling with the most suitable screws and plugs (not supplied) and make the connection to the power supply at the connection strip (I).

9. Fit the cover plate (G), following the movements shown by the arrows. First, attach the cover plate (G) to the base plate (H) and second, screw the collar (F) on properly to secure the assembly.

ES

7. Aflojar la tuerca (F) para desmontar el florón (G).

8. Posteriormente fijar la placa (H) al techo con los tornillos y tacos mas adecuados (no suministrados) y realizar la conexión a la red eléctrica en la regleta (I).

9. Montar el florón (G) siguiendo los movimientos que indican las flechas. Primero, acoplar el florón (G) a la placa (H) y segundo, roscar la tuerca (F) correctamente para asegurar el conjunto.

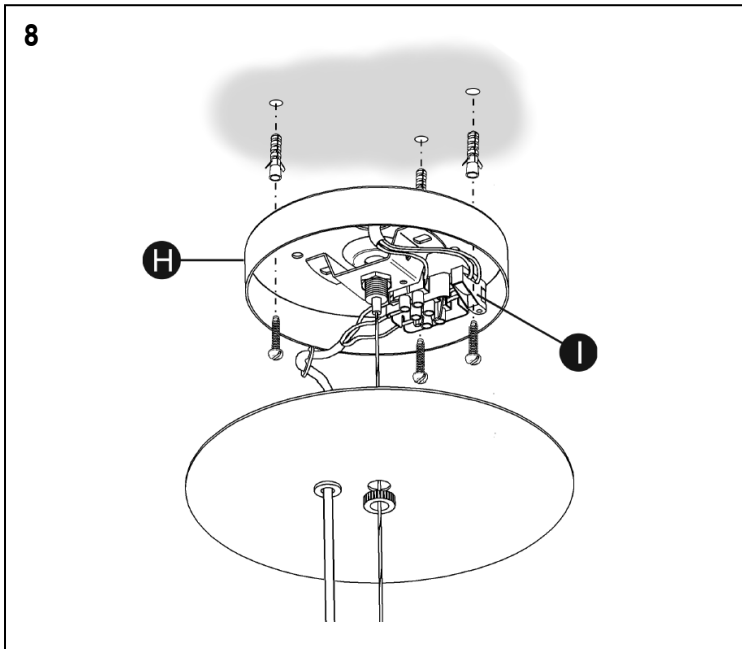
D

7. Lösen Sie nun zum Entfernen des Baldachins (G) die Mutter (F).

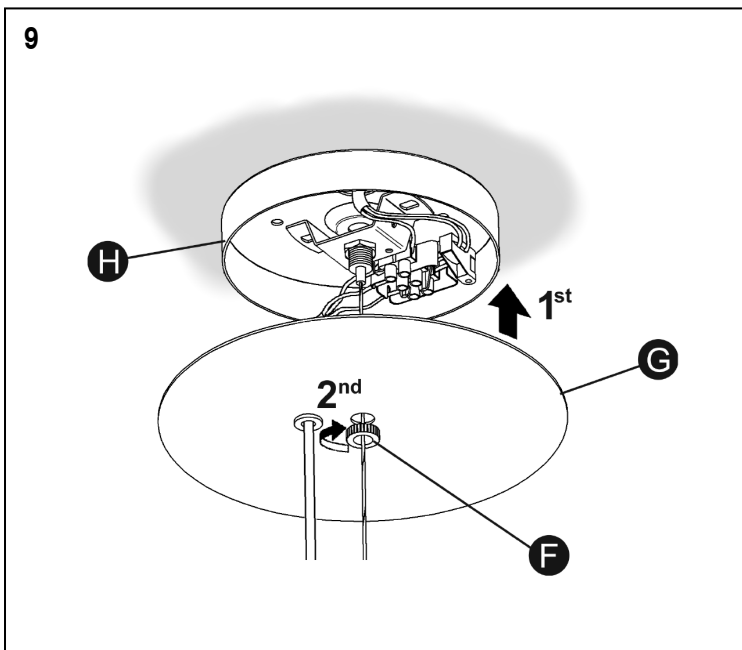
8. Befestigen Sie nun die Halterung (H) mit passenden (nicht im Lieferumfang enthaltenen) Schrauben und Dübeln an der Decke und führen Sie in der Buchse (I) den Anschluss ans Stromnetz durch.

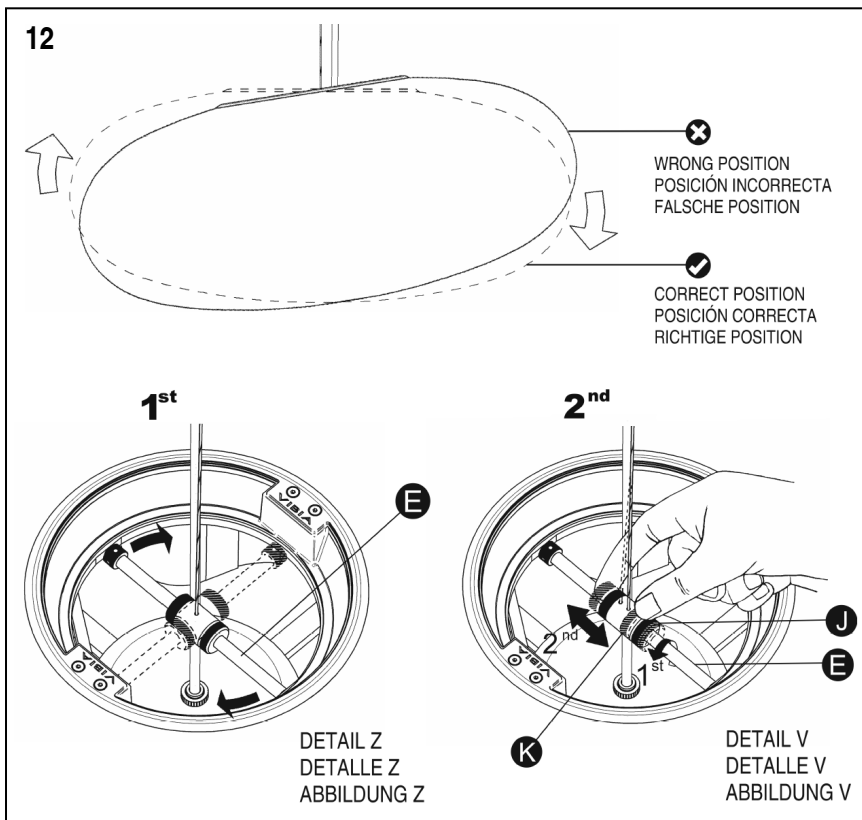
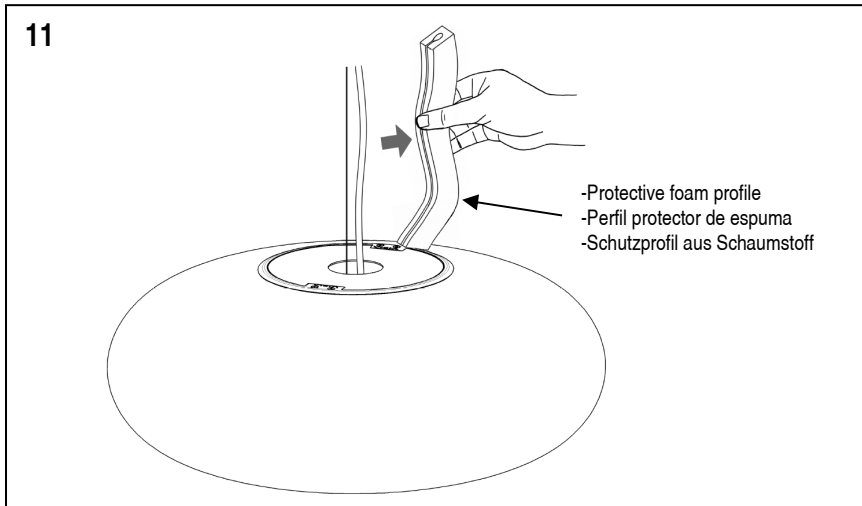
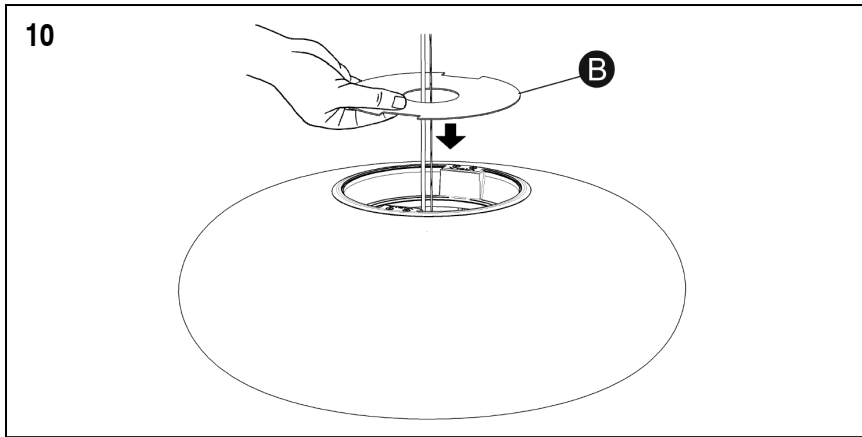
9. Montieren Sie den Baldachin (G) den Pfeilen folgend. Befestigen Sie hierzu zunächst den Baldachin (G) an der Halterung (H). Schrauben Sie anschließend zum sicheren Halt des Ganzen die Mutter (F) fest.

8



9





EN

10. Let the cover (B) drop into position.
 11. Remove the protective foam profile.
 12. Due to the artisan process by which the glass in this light fitting is made, it is probable that when first hung the fitting will not be entirely level. If this is the case, balance it in the following manner:
 Lift up the cover (B) and turn the bar of the levelling device (E) towards the side to which the fitting is leaning (see detail Z) and loosen collar (J) slightly to slide the piece (K) along the bar (see detail V), until the light fitting is properly levelled. Make sure you tighten collar (J) up again.

IMPORTANT NOTE: The opal glass has a principal character as it has been elaborated with craftsmanship - blown with mouth- in a natural way that could be presented as a result some small bubbles, including diverse materials, relieve thread, differences in thickness and lines. This lack of precision is accredited to the sensitive craft work, the exclusiveness and authenticity of the opal glass blown with mouth.

ES

10. Dejar caer a su posición la tapa (B).
 11. Retirar el perfil protector de espuma.
 12. Debido al proceso artesanal para la elaboración del vidrio de esta luminaria, es probable que al suspenderse quede ligeramente ladeada, si fuera así, proceder a equilibrarla de la siguiente manera:
 Levantando la tapa (B) girar la barra del nivelador (E) hacia el lado que se inclina (Ver detalle Z) y proceder a aflojar ligeramente la rosca (J) para deslizar la pieza (K) por el eje (Ver detalle V), hasta nivelar correctamente la luminaria. Asegurar de volver a apretar la rosca (J).

NOTA IMPORTANTE: El vidrio opal tiene como característica principal el estar elaborado artesanalmente - soplado a boca-, de esta manera resulta natural que puedan presentar algunas pequeñas burbujas, inclusiones de material diverso, hilos en relieve, diferencias de espesor y rayas. Estas imprecisiones acreditan el sentido artesanal, de exclusividad y autenticidad del vidrio opal soplado a boca.

D

10. Lassen Sie nun die Abdeckung (B) auf seine Position absinken.
 11. Entfernen Sie das Schutzprofil aus Schaumstoff.
 12. Durch das handwerkliche Herstellungsverfahren des Glases kann es sein, dass die Leuchte beim Aufhängen leicht schräg sitzt. Gehen Sie in diesem Fall wie folgt vor:
 Heben Sie die Abdeckung (B) an und bewegen Sie die Nivellierstange (E) in die Richtung, in die sich die Leuchte neigt (s. Abbildung Z). Lockern Sie nun leicht das Gewinde (J), um so das Gebilde (K) an der Achse soweit entlangzuschieben (s. Abbildung V), bis die Leuchte korrekt austariert ist. Versichern Sie sich abschließend, dass das Gewinde (J) wieder fest sitzt.

WICHTIGER HINWEIS: Opalglass hat als prinzipielles charakteristikum die handwerkliche herstellung - mundgeblasen. daher erscheint folgendes natürlich: einige kleine luftblasen, materialeinschlüsse, streifen, differenzen in materialstärke. diese ungenauigkeiten unterstreichen den handwerklichen sinn, die exklusivität und die authentität des mundgeblasenen opalglasses.

Maintenance / Mantenimiento / Instandhaltung

EN -Use a slightly-wet cotton cloth for cleaning. **ES** -Para limpiar la luminaria, usar un paño de algodón ligeramente humedecido en agua. **D** -Zur Reinigung der Leuchte nutzen Sie einen leicht angefeuchteten Baumwoll-Lappen.
 -In case of malfunction or damage, please contact the retailer who sold the lamp. **ES** -En caso de avería o incidente con la luminaria, contactar directamente con el establecimiento en que se adquirió. **D** -Im Falle des Ausfalls oder einer Fehlfunktion der Leuchte setzen Sie sich direkt mit dem Unternehmen in Verbindung bei dem Sie die Leuchte bezogen haben.