

KIPU D02 | Mittelgroßes Sitzkissen

Anderssen & Voll | 2014



KIPU

Anderssen & Voll | 2014

Die Kollektion KIPU umfasst eine Reihe Sitzpuffs, die mit ihrer dreieckig-rundlichen Form an Steine erinnern. KIPU, in verschiedenen Farben und Materialien erhältlich, ist multifunktional einsetzbar, er dient als Fußbank, Sitzgelegenheit, Ablagefläche, er wird zum Star in öffentlichen Lokalen, Aufenthaltsräumen am Arbeitsplatz, überall wo man ganz ungezwungen seine Zeit verbringen kann.



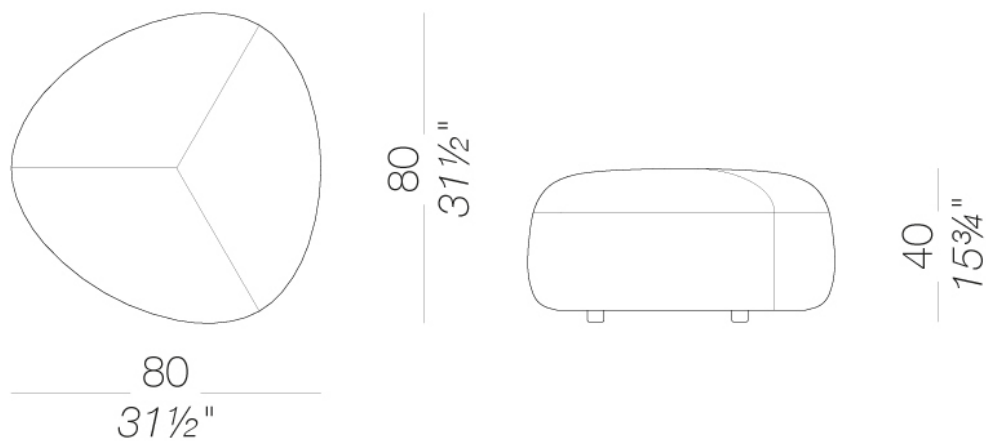
KIPU

Anderssen & Voll | 2014

D02 | Mittelgroßes Sitzkissen 80x80 H40

Polsterhocker aus Polyurethan-Polyesterschaum mit abziehbarem Bezug aus Stoff, Softoder Kunstleder. Gleiter aus Polyethylen.

TEST 1 IM - Hallingdal 65, GRIMM FR



KIPU D02 | Mittelgroßes Sitzkissen

Anderssen & Voll | 2014

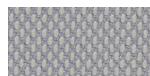
Polsterung



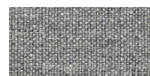
Stoff
Hallingdal 65
47 Kleuren



Stoff
Canvas 2
40 Kleuren



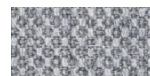
Stoff
Steelcut Trio 3
48 Kleuren



Stoff
Remix 2
24 Kleuren



Stoff
Clara 2
24 Kleuren



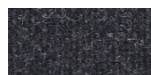
Stoff
Fiord
24 Kleuren



Stoff
Divina MD
24 Kleuren



Stoff
Divina Melange 2
24 Kleuren



Stoff
Tonica 2
39 Kleuren



Stoff
Medley
37 Kleuren



Stoff
Swing
24 Kleuren



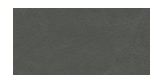
Stoff
Maya
43 Kleuren



Stoff
Jet
44 Kleuren



Stoff
Laser J Flash
24 Kleuren



Softleder
soft-leather
7 Kleuren



Kunstleder
GRIMM FR
24 Kleuren

Informationen zu den verfügbaren Farben der Stoffe, Kunstleder, Leder, entnehmen Sie bitte den Materialmustern.

Gebrauchs- und Pflegehinweise

Wischen Sie die Bestandteile aus Holz, Leder, Stoff und Metall mit einem feuchten Tuch oder mit einem verdünnten, neutralen Reinigungsmittel ab. Es dürfen weder alkohol-, chlor- oder lösungsmittelhaltige noch scheuernde Reinigungsmittel verwendet werden. Heben Sie das Produkt nicht an der Sitzfläche, sondern immer am Gestell an. Das Produkt darf nicht ungleichmäßig belastet und nur in normaler Position aufgestellt werden (es muss mit allen vier Füßen oder der Bodenplatte auf einem ebenen Untergrund aufgestellt werden). Lapalma haftet nicht für Schäden, die durch den Gebrauch des Produktes an empfindlichen Fußböden entstehen. Vermeiden Sie jeglichen unsachgemäßen Gebrauch: steigen Sie nicht mit den Füßen auf die Sitzfläche, die Fußstütze oder die Armlehnen. Holz und Leder sind von Natur aus empfindliche Materialien. Kleine Unvollkommenheiten dieser Materialien können nicht als Qualitätsmangel angesehen werden. Setzen Sie das Produkt weder der Witterung noch Temperaturen über 40° C aus. Auch die für den Gebrauch im Außenbereich bestimmten Produkte reagieren im Laufe der Zeit auf die Witterungseinflüsse. Bestimmte Umgebungsfaktoren wie Temperatur, Feuchtigkeit oder Salzgehalt der Luft können Veränderungen der Oberflächen des Produkts bewirken. Ein sorgsamer Umgang mit dem Produkt und regelmäßige Pflege erhöhen seine Lebensdauer. Die Farbe des Produkts kann sich im Laufe der Zeit durch Lichteinwirkung verändern. Wartungs- und Instandhaltungsarbeiten müssen von geschultem Fachpersonal ausgeführt werden. Entsorgen Sie das Verpackungsmaterial erst, wenn das Produkt vollständig montiert ist, damit kein Zubehör, wie Schrauben o.ä., verloren gehen kann. Wenn das Produkt am Ende seines Lebenszyklus angelangt ist, muss das Produkt bzw. die einzelnen Komponenten nach den jeweils geltenden gesetzlichen Bestimmungen entsorgt werden.