

Inhaltsverzeichnis

1 Hinweise	76
1.1 Allgemeine Sicherheitshinweise	76
1.2 Haftung des Herstellers	78
1.3 Zweck des Gerätes	78
1.4 Entsorgung	79
1.5 Typenschild	79
1.6 Dieses Bedienungshandbuch	79
1.7 Wie man dieses Bedienungshandbuch lesen muss	80
2 Beschreibung	81
2.1 Allgemeine Beschreibung	81
2.2 Beschreibung der Bauteile	82
2.3 Bedienblende	83
2.4 Verfügbares Zubehör	84
3 Gebrauch	85
3.1 Hinweise	85
3.2 Vorbereitende Maßnahmen	85
3.3 Erster Gebrauch	85
3.4 Gebrauch der Zubehörteile	86
3.5 Gebrauch des Kühlfachs	88
3.6 Betriebsgeräusche	88
3.7 Ausschalten	89
3.8 Ratschläge zur Aufbewahrung	89
4 Reinigung und Wartung	91
4.1 Hinweise	91
4.2 Reinigung des Gerätes	91
4.3 Abtauen des Kühlschranks	92
4.4 Abtauen des Gefrierfachs	92
4.5 Austausch der Lampe	93
4.6 Was tun, wenn...	93
5 Installation	95
5.1 Elektrischer Anschluss	95
5.2 Positionierung	95

Wir empfehlen Ihnen, dieses Bedienungshandbuch sorgfältig durchzulesen. Hier finden Sie wichtige Hinweise, um die Ästhetik und Funktionalität Ihres Gerätes erhalten zu können.

Weitere Informationen zu den Produkten finden Sie auf der Internetseite www.smeg.com.



1 Hinweise

1.1 Allgemeine Sicherheitshinweise

Personenschäden

- Die Heizelemente während des Betriebs nicht berühren.
- Kinder im Alter von weniger als 8 Jahren dürfen sich aufsichtslos nicht in der Nähe des Geräts aufhalten und nicht damit spielen.
- Niemals versuchen, eine Flamme oder einen Brand mit Wasser zu löschen. Das Gerät ausschalten und die Flamme mit einer Löschdecke abdecken.
- Die Reinigung und Wartung dürfen nicht durch unbeaufsichtigte Kinder sondern nur durch den Benutzer erfolgen.
- Die Installation und die Wartungseingriffe müssen von qualifiziertem Fachpersonal und unter Berücksichtigung der geltenden Normen vorgenommen werden.
- Keine Veränderungen an diesem Gerät vornehmen.
- Keine spitzen Gegenstände aus Metall (Besteck oder Küchenhelfer) in die Öffnungen einführen.
- Niemals versuchen, das Gerät ohne den Eingriff eines qualifizierten Technikers zu reparieren.

- Berühren oder stecken Sie die tiefgefrorene Produkte nicht in den Mund (vor allem nicht mit nassen Händen).
- Keine leicht entzündbaren, explosiven oder verdampfenden Substanzen aufbewahren.
- Flaschen mit hohem Alkoholgehalt müssen fest verschlossen und senkrecht aufgestellt werden.
- Ist das Netzkabel beschädigt, muss unverzüglich der technische Kundendienst kontaktiert werden, der dasselbe austauschen wird, um jeglicher Gefahr vorzubeugen.
- Vor dem Austausch der Lampe sicherstellen, dass das Gerät ausgeschaltet und vom Stromnetz getrennt ist.
- **WARNUNG:** Brandgefahr / entflammbares Material.



Schäden am Gerät

- Während des Betriebs keine spitzen Metallgegenstände wie Messer, Gabeln, Löffel oder Deckel auf dem Gerät ablegen.
- **WARNUNG:** Bei der Positionierung des Geräts muss sichergestellt werden, dass das Stromkabel nicht verklemmt oder beschädigt ist.



- Keine scheuernden oder ätzenden Reinigungsmittel für die Reinigung der Teile aus Glas verwenden (z.B. Scheuermittel, Fleckenentferner oder Metallschwämme).
- Es ist verboten, sich auf das Gerät zu setzen.
- Üben Sie keinen Druck auf die Tür oder den Griff aus, um das Gerät zu verstellen.
- Das Gerät nicht mit einem Dampfstrahl reinigen.
- Dieses Gerät darf nicht als Raumkühler benutzt werden.
- Trennen Sie das Gerät bei einem Schaden, zur Wartung, zum Austausch einer Glühlampe oder während der Reinigung immer vom Stromnetz.
- Bewahren Sie keine Flüssigkeiten in Getränkedosen oder Glasbehältern im Gefrierfach auf.
- Überschüssiges Eis nicht mit spitzen Metallgegenständen aus dem Gefrierfach kratzen.
- Bei der Installation des Geräts, die Angaben in der Anleitung beachten und auf eine stabile Positionierung achten.
- Keine schweren Gegenstände auf das Gerät stellen.
- Wird das Gerät neben einem anderen Kühlschrank oder Gefrierschrank installiert, einen

Mindestabstand von 2 cm berücksichtigen.

- Das Gerät nicht im Freien installieren/benutzen.

Für dieses Gerät

- Das Gerät darf von Kindern im Alter von über 8 Jahren und von körperlich oder geistig behinderten Personen ohne Erfahrung oder genauer Kenntnis nur unter spezifischer Aufsicht bzw. nur nach entsprechender Einweisung für einen sicheren Betrieb des Geräts und nach Verständnis aller damit verbundenen Gefahren benutzt werden.
- Kinder müssen beaufsichtigt werden, um sicherzustellen, dass sie nicht mit dem Gerät spielen.
- Es ist verboten, sich an die offene Tür anzulehnen oder sich darauf zu setzen.
- Sicherstellen, dass keine Gegenstände in der Tür stecken bleiben.
- Im Gerät ist eine geringe Menge von Isobutan (R600a) enthalten. Während des Transports, der Montage oder Reinigung darauf achten, dass der Kühlkreis nicht beschädigt wird.



Hinweise

- Die Belüftungsöffnungen im Bereich um das Gerät oder in der Einbaunische frei lassen.
- Keine anderen als die vom Hersteller empfohlenen mechanischen, elektrischen, chemischen Vorrichtungen oder anderweitigen Mittel zur Beschleunigung des Abtauvorgangs verwenden.
- Den Kühlkreis nicht beschädigen (falls er überhaupt zugänglich ist).
- Keine elektrischen Geräte im Inneren der Aufbewahrungsfächer für Speisen verwenden, wenn diese nicht denen vom Hersteller empfohlen entsprechen.
- Im Falle einer Beschädigung des Kühlkreises den Gebrauch offener Flammen vermeiden und den Raum ausreichend belüften.
- Das Gerät oder Teile davon nur vorschriftsgemäß wie in diesem Handbuch vorgegeben benutzen.

1.2 Haftung des Herstellers

Der Hersteller haftet nicht für Personen- und Sachschäden, die auf die folgenden Ursachen zurückzuführen sind:

- die zweckwidrige Verwendung des Gerätes;
- die Nichtbeachtung der Vorschriften dieses Bedienungshandbuches;

- unbefugte Änderungen auch nur einzelner Gerätekompontenten;
- die Verwendung von nicht originalen Ersatzteilen.

1.3 Zweck des Gerätes

Dieses Gerät ist für die Verwendung im Haushalt und ähnlichen Umgebungen bestimmt, wie:

- Küchenbereich für das Personal von Geschäften, Büros und anderen Arbeitsplätzen;
- Bauernhöfe und Hotel- oder Moteltgäste sowie in anderen Unterkunftseinrichtungen;
- in Bed and Breakfasts;
- Catering-Service und ähnliche, nicht für den Verkauf im Einzelhandel vorgesehene Verwendungen.
- Das Gerät ist nicht für den professionellen und kommerziellen Einsatz bestimmt.
- Dieses Gerät ist für die Kühlung und die Aufbewahrung von frischen Lebensmitteln und Tiefkühlprodukten im Haushalt bestimmt. Jeder andere Gebrauch wird als zweckwidrig angesehen.
- Das Gerät ist nicht für den Betrieb mit externen Zeitschaltuhren oder mit Fernbedienungssystemen vorgesehen.



1.4 Entsorgung



Dieses Gerät muss getrennt von anderen Abfällen entsorgt werden (Richtlinien 2002/95/EG, 2002/96/EG, 2003/108/EG).

Dieses Gerät enthält, gemäß der gültigen europäischen Richtlinien, keine nennenswerte Menge an gesundheits- und umweltschädlichen Stoffen.

Um das Gerät zu entsorgen:

- Das Netzkabel abschneiden und es zusammen mit dem Stecker entfernen.



Elektrische Spannung Stromschlaggefahr

- Die Hauptstromversorgung unterbrechen.
- Das Netzkabel von der elektrischen Anlage trennen.
- Das Gerät bei geeigneten Sammelstellen für elektrische und elektronische Abfälle abgeben, oder es beim Kauf eines gleichwertigen Gerätes im Verhältnis eins zu eins an den Händler zurückgeben.
- Im Falle eines Ersatzes des Geräts, die Türe ausbauen und die Einlegeböden nicht entfernen, um zu vermeiden, dass Kinder eingesperrt bleiben.

Die Verpackung unserer Produkte besteht aus recyclingfähigem und umweltfreundlichem Material.

- Die Verpackungsmaterialien bei geeigneten Sammelstellen abgeben.



Verpackungen aus Plastik Erstickungsgefahr

- Die Verpackung oder Teile davon nicht unbeaufsichtigt lassen.
- Vermeiden, dass Kinder mit den Plastikbeuteln der Verpackung spielen.

DE

1.5 Typenschild

Das Typenschild enthält die technischen Angaben, die Seriennummer und das Prüfzeichen. Das am Gehäuse angebrachte Typenschild nicht entfernen.

1.6 Dieses Bedienungshandbuch

Das vorliegende Bedienungshandbuch ist ein fester Bestandteil des Gerätes und ist deshalb für die ganze Lebensdauer des Gerätes sorgfältig und in Reichweite aufzubewahren. Dieses Bedienungshandbuch vor der Benutzung des Gerätes sorgfältig durchlesen.



Hinweise

1.7 Wie man dieses Bedienungshandbuch lesen muss

In diesem Bedienungshandbuch werden die folgenden Konventionen verwendet:

Hinweise



Allgemeine Informationen über dieses Bedienungshandbuch, die Sicherheit und die Entsorgung.

Beschreibung



Beschreibung des Gerätes und der Zubehörteile.

Gebrauch



Informationen über den Gebrauch des Gerätes und der Zubehörteile, Tipps zur Aufbewahrung von Speisen.

Reinigung und Wartung



Anweisungen zur richtigen Reinigung und Wartung des Gerätes.

Installation



Informationen für den qualifizierten Techniker: Installation, Inbetriebsetzung und Abnahmeprüfung.

1. Reihenfolge der Bedienungsanweisungen.
- Einzelne Bedienungsanweisung.



Sicherheitshinweise



Information

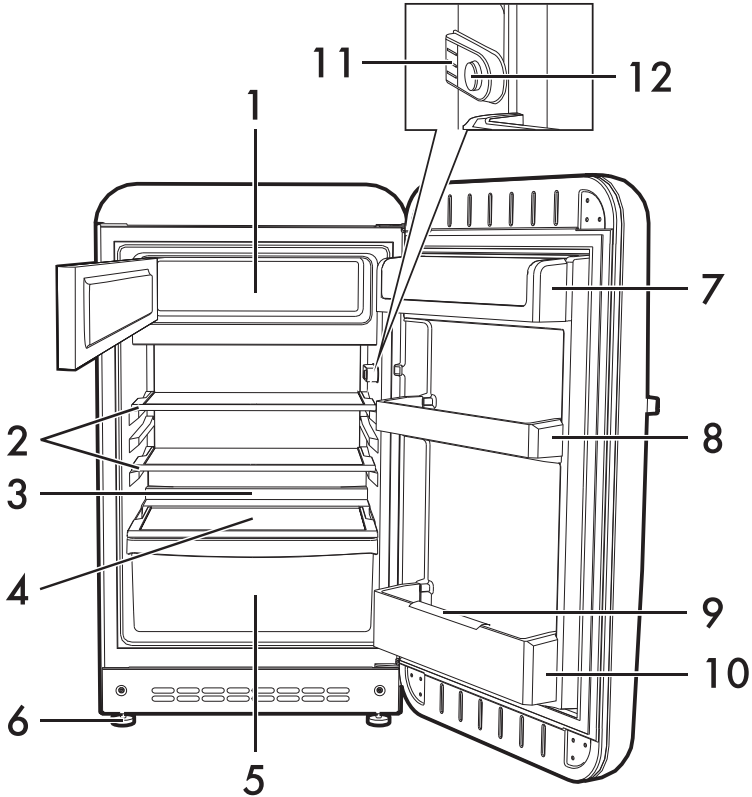


Empfehlung



2 Beschreibung

2.1 Allgemeine Beschreibung



- 1 Gefrierfach
- 2 Entfernbare Einlegeböden
- 3 Tauwasserleitung
- 4 Abdeckung Obst- und Gemüsefach
- 5 Obst- und Gemüsefach
- 6 Einstellfüße

- 7 Ablage für Milchprodukte
- 8 Ablage für Eier
- 9 Rechen für Flaschen
- 10 Stehablage für Flaschen
- 11 Lampengehäuse
- 12 Thermostatschalter



Beschreibung

2.2 Beschreibung der Bauteile

Innenbeleuchtung

Die Innenbeleuchtung des Gerätes schaltet sich bei Öffnen der Tür ein und geht bei Schließen wieder aus.

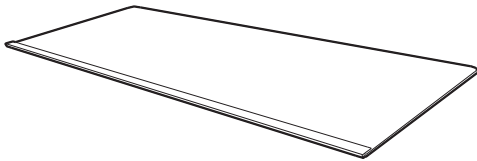
i Die Lampe schaltet sich auch dann ein, wenn der Thermostat des Geräts auf der Position „0“ für Ausschalten steht.

Kühlschrankthermostat

Der Thermostat ermöglicht die Einstellung der Temperatur im Gerät

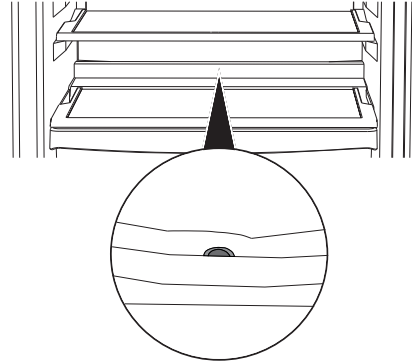
Einlegeböden

Dieses Gerät verfügt über Einlegeböden, die auf verschiedenen Höhen in den entsprechenden Führungen positioniert werden können. Dies ermöglicht eine optimale Ausnutzung des Platzes im Kühlfach und eine ordentliche Unterbringung der Lebensmittel und Getränke.



Tauwasserablauf

Im hinteren Teil der Kühlzelle, unterhalb der Kühlplatte, befinden sich eine Ablaufrinne und eine Öffnung für die Ansammlung von Tauwasser.

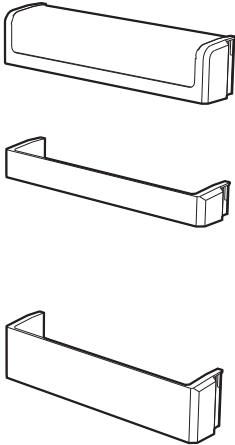


Kontrollieren Sie in regelmäßigen Zeitabständen, dass diese Öffnung nicht verstopft ist, und reinigen Sie sie.



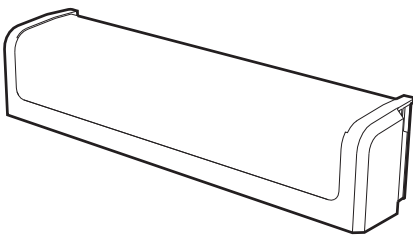
Behälter in der Tür

Auf der Innenseite der Tür befinden sich Stehablagen, die sich für die Unterbringung von kleinen Lebensmittelverpackungen eignen. Der Behälter im unteren Bereich der Tür bietet sich für die Ablage von Flaschen an.



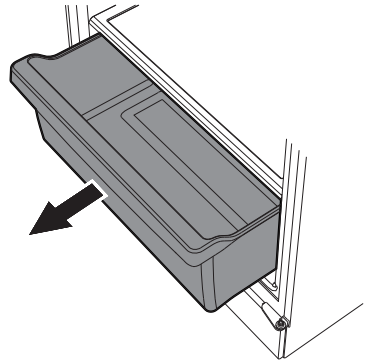
Ablage für Milchprodukte

Als Zusatzausstattung ist ein Behälter mit Deckel für die Aufbewahrung von Milch- und Käseprodukten vorhanden. Dieser Behälter kann je nach Bedarf auf die verschiedenen Einlegeböden gestellt werden.

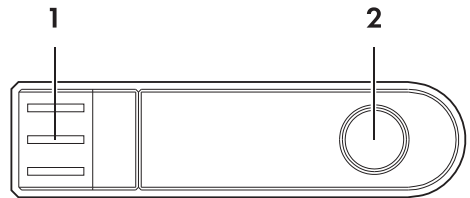


Obst- und Gemüsefach

Nützlich für die Aufbewahrung von Obst und Gemüse, da es einen konstanten Feuchtigkeitsgrad im Inneren des Fachs garantiert.



2.3 Bedienblende



1 Lampengehäuse.

2 Thermostatknopf Kühlschrank



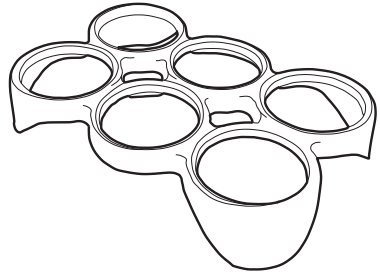
2.4 Verfügbares Zubehör

i Bei einigen Modellen sind nicht alle Zubehörteile im Lieferumfang enthalten.

i Das Serienzubehör, das mit den Lebensmitteln in Berührung kommen kann, ist aus Materialien gefertigt, die den einschlägigen gesetzlichen Bestimmungen entsprechen.

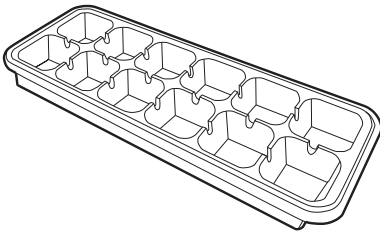
i Das Standard- oder Optionalzubehör kann bei zugelassenen Kundendienststellen bestellt werden. Nur Originalzubehör des Herstellers verwenden.

Eierbehälter



Für die sichere Aufbewahrung von Eiern im Kühlfach.

Eisbereiter



Nützlich für die Eiswürfelfbereitung im Gefrierfach.



3 Gebrauch

3.1 Hinweise



Unsatzgemäßer Gebrauch Gefahr von Schäden am Gerät

- Den Reif oder das Eis nicht mit scharfen Gegenständen entfernen, um eine unwiderrufliche Beschädigung der Wände des Gerätes zu vermeiden.
- Man darf sich nicht an die Tür anlehnen oder sich darauf setzen.
- Die Heizelemente im Inneren des Gerätes nicht berühren.
- Keine leicht entzündbaren, explosiven oder verdampfbaren Substanzen aufbewahren.
- Die organischen, säurehaltigen Stoffe sowie Öle können bei verlängertem Kontakt die Kunststoffoberflächen, Arbeitsplatten und Dichtungen korrodieren.
- Flaschen mit hohem Alkoholgehalt müssen fest verschlossen und senkrecht aufgestellt werden.
- Das Gerät oder Teile davon nur vorschriftsgemäß wie in diesem Handbuch vorgegeben benutzen.
- Um die Luftzirkulation unterhalb des Elektrogeräts zu begünstigen, den unteren Raum frei lassen. Nicht mit einer Unterlage oder Ähnlichem verschließen.

3.2 Vorbereitende Maßnahmen

1. Eventuelle Schutzfolien auf den Außenflächen oder im Inneren des Gerätes einschließlich des Zubehörs entfernen.
2. Eventuelle Etiketten (mit Ausnahme des Schildes mit den technischen Daten) von den Zubehörteilen oder Einlegeböden entfernen.
3. Alle Zubehörteile des Gerätes entfernen und waschen (siehe 4 Reinigung und Wartung).
4. Den Netzstecker in die Steckdose einstecken.

3.3 Erster Gebrauch

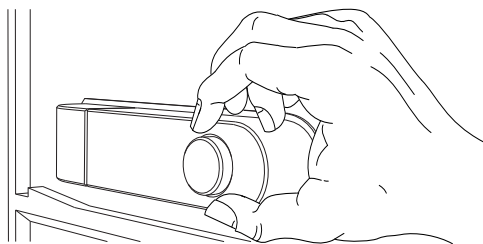


- Nach der Installierung oder nach einer eventuellen Verstellung des Gerätes, sollten vor der Einschaltung mindestens zwei Stunden verstrichen sein.
- Bei der ersten Einschaltung muss das Gerät 24 Stunden lang im Dauerbetrieb laufen, bevor eine gute Kühltemperatur erreicht ist. Während dieser Zeit sollten die Tür nicht zu häufig geöffnet und nicht zu viel Speisen eingeführt werden.



Gebrauch

Thermostateinstellung Kühlschrank



Der im oberen rechten Teil des Geräts vorhandene Knebel dient für die Einstellung der Kühltemperatur.

Auf der Position **0** ist das Gerät ausgeschaltet.

Die Betriebseinstellungen gehen von der Position **1** bis **5**.

- Die Positionen **1** und **2** entsprechen einer geringeren Kühlleistung.
- Die Positionen **3** und **4** entsprechen einer normalen Kühlleistung.
- Die Position **5** erzeugt die max. Kühlleistung des Geräts.

Unter normalen Nutzungsbedingungen wird empfohlen, eine mittlere-niedrige Einstellung (Positionen **1** oder **2**) vorzunehmen, die für eine richtige Aufbewahrung frischer Lebensmittel im Kühlbereich ausreichend ist.

Die höheren Einstellungen (**4** und **5**) nur wenn dies wirklich erforderlich ist anwählen: Diese Einstellungen ermöglichen eine um 0°C liegende Temperatur im Kühlbereich zu erreichen, was jedoch auch zu einem höheren Stromverbrauch führt.



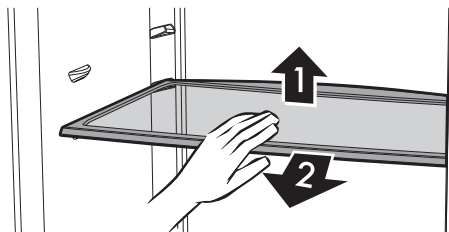
Die Einstellung der Temperatur des Gefrierfaches wird über den Hauptthermostat gesteuert.

3.4 Gebrauch der Zubehörteile

Einlegeböden

Sie können, je nach Bedarf, mittels der entsprechenden Schienen auf verschiedene Höhen gestellt werden.

Jeder Einlegeboden ist mit einer Schutzvorrichtung für ein ungewolltes Herausrutschen versehen. Um die Einlegeböden vollständig herauszunehmen, müssen sie hinten angehoben (**1**) und herausgezogen (**2**) werden.



Leicht verderbliche Lebensmittel müssen im hinteren Bereich der Einlegeböden angeordnet werden, wo eine niedrigere Temperatur herrscht.



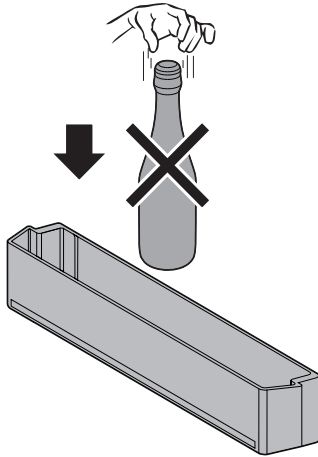
Je höher die Positionen zwischen **1** und **5**, desto niedriger ist die Temperatur im Inneren des Kühlschranks.



Stehablagen und Behälter in der Tür

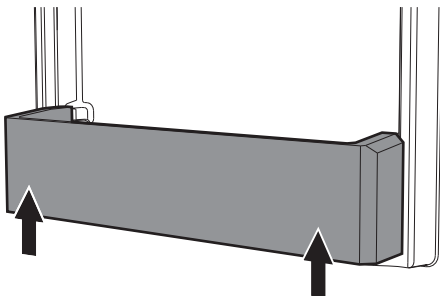
Nützlich für die Aufbewahrung von Eiern, Butter, Milchprodukten, Tuben, Konserven und anderen kleinen Packungen.

Im unteren Teil der Tür befindet sich die Flaschenablage.

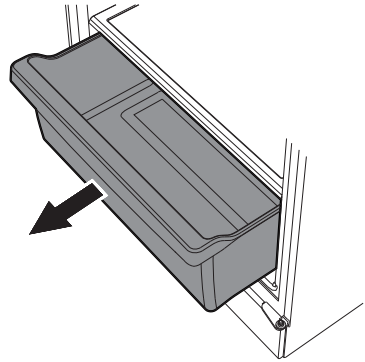


Es sollte vermieden werden, zu schwere Flaschen in die Flaschenablage zu stellen und sie beim Reinstellen hineinfallen zu lassen.

Alle Stehablagen und Behälter können zur Reinigung herausgenommen werden. Zu deren Abnahme klopfen Sie leicht, erst auf einer und dann auf der anderen Seite, unterhalb der Einhakvorrichtung von unten nach oben.



Obst- und Gemüsefach



Dieser Behälter befindet sich im unteren Teil des Kühlfachs, wo ein Glaseinlegeboden zur Abdeckung der frischen Lebensmittel, die einen konstanten Feuchtigkeitsgrad für eine angemessene Aufbewahrung benötigen, angeordnet ist.

i

Die Aufbewahrung von Gemüse mit hohem Wassergehalt kann auf dem Glaseinlegeboden zu Kondenswasserbildung führen. Es handelt sich um eine ganz normale Erscheinung und deutet nicht auf einen Fehlbetrieb des Geräts hin.

Eisbehälter

Füllen Sie den Eisbehälter mit kaltem Wasser bzw. mit Wasser mit Raumtemperatur. Stellen Sie ihn dann waagrecht in in das Gefrierfach. Schließen Sie die Gefrierschranktür und warten Sie einige Stunden lang ab. Wenn die Würfel gefroren sind, nehmen Sie den Behälter aus dem Gefrierfach und verwenden Sie die Eiswürfel.



3.5 Gebrauch des Kühlfachs

Anordnung der Lebensmittel

Verteilen Sie die Lebensmittel auf die verschiedenen Einlegeböden, wobei darauf zu achten ist, dass Ersterer hermetisch verpackt oder abgedeckt werden müssen. Dadurch ist es möglich:

- das Aroma, die Feuchtigkeit und die Frische der Speisen aufrecht zu erhalten;
- zu vermeiden, dass Gerüche und Geschmäcker von einem auf andere Lebensmittel übergehen.
- zu vermeiden, dass sich eine übermäßige Feuchtigkeit im Inneren des Faches ansammelt, die auf die normale Ausdünstung der Lebensmittel (insbesondere von Obst und frischem Gemüse) zurückzuführen ist. Unter bestimmten Betriebsbedingungen (Temperaturanstieg und Raumfeuchtigkeit, immer häufigeres Öffnen der Tür) ist es möglich, dass diese Ausdünstungen die Bildung von Kondenswasser auf den Einlegeböden herbeiführen.



Lassen Sie heiße Lebensmittel und Getränke immer auf Raumtemperatur abkühlen, bevor Sie sie in das Gerät einführen.

Tabelle der Aufbewahrungsdauer

Lebensmittel	Zeit
Eier, geräuchertes Fleisch, marinierte Speisen, Käse	max. 10 Tage
Gemüse mit Wurzeln	max. 8 Tage
Butter	max. 7 Tage
Gebäck, Obst, Fertiggerichte, Frischfleisch	max. 2 Tage
Fisch, Hackfleisch, Meeresfrüchte	max. 1 Tag

3.6 Betriebsgeräusche

Das Kühlen des Kühl- und Gefrierfachs erfolgt durch ein Drucksystem. Um die gewählte Temperatur im Inneren der Zelle aufrecht zu erhalten, schaltet sich der Verdichter ein und kann je nach der gewünschten Kühlung bei Bedarf im Dauerbetrieb arbeiten. Wenn sich der Verdichter einschaltet, wird ein Brummen hervorgerufen, dessen Stärke nach einigen Minuten nachlässt.

Ein weiteres Geräusch, das mit dem normalen Betrieb des Geräts zusammenhängt, ist eine Art Gurgeln und ist durch den Durchfluss des Kühlmittels im Leitungskreis bedingt. Dieses Geräusch ist normal und ist kein Anzeichen für Funktionsstörungen des Gerätes. Sollte es sehr laut sein, können Ursachen anderer Art bestehen. Dann ist zu prüfen, ob:

- der Kühlschrank gut auf dem Fußboden nivelliert ist und während des Verdichterbetriebs nicht vibriert: Nehmen Sie eine richtige Einstellung der beiliegenden Füße vor;
- die Fächer, die Einlegeböden und die Behälter richtig in den entsprechenden Aufnahmen angeordnet sind: schieben Sie sie richtig ein;
- die Flaschen und Behälter auf den verschiedenen Einlegeböden stabil liegen und sich nicht berühren: die Vibration auf Grund des Verdichterbetriebs kann zu einer gewissen Geräuschentwicklung führen;
- Bringen Sie das Gerät nicht mit Möbeln oder anderen elektrischen Haushaltsgeräten in Berührung.



3.7 Ausschalten

Bei längerem Nichtgebrauch sollte das Gerät ausgeschaltet werden.

1. Den Thermostatkegel wieder auf die Position „0“ stellen.
2. Den Stecker aus der Steckdose ziehen.
3. Leeren Sie die Kühl- und Gefrierfächer.
4. Das Gerät abtauen lassen und die angesammelte Restfeuchtigkeit mit einem weichen Tuch abwischen.



- Lassen Sie die Tür einen Spalt offen, um zu vermeiden, dass Feuchtigkeit und stehende Luft schlechte Gerüche hervorrufen.
- Vor dem erneuten Einschalten oder dem Anschluss des Steckers mindestens 5 Minuten vergehen lassen, um den Verdichter nicht zu beschädigen.

3.8 Ratschläge zur Aufbewahrung

Praktische Tipps zum Energiesparen

- Ein sachgemäßer Gebrauch des Gerätes, die richtige Verpackung der Lebensmittel, die konstante Temperatur und die Hygiene der Lebensmittel haben einen bedeutenden Einfluss auf die Qualität der Aufbewahrung.
- Reduzieren Sie die Dauer und die Häufigkeit des Türöffnens, um eine übermäßige Erwärmung der Fächer zu vermeiden.
- Reinigen Sie regelmäßig den Kondensator an der Rückseite des Kühlschranks, um Leistungsverluste des Gerätes zu verhindern;



Allgemeine Ratschläge

- Kontrollieren Sie immer das Haltbarkeitsdatum der Lebensmittel, das auf der Verpackung derselben steht.
- Die Lebensmittel müssen in verschlossenen oder entsprechend verpackten Behältern aufbewahrt werden und dürfen keine Gerüche und Feuchtigkeit abgeben oder aufnehmen.
- Bei längerer Abwesenheit nehmen Sie die leicht verderblichen Lebensmittel aus dem Kühlschrank heraus.
- Verzehren Sie keine Speisen, die ein ungewöhnliches Aussehen oder einen merkwürdigen Geruch aufweisen.
- Bei Stromausfall die Schranktüre so wenig wie möglich öffnen, um ein auch teilweises Abtauen oder Erwärmen der Lebensmittel zu vermeiden, was ihren Nährwert verschlechtern würde.
- Die klimatischen Bedingungen die Temperatur der frischen, in den Kühlfächern vorhandenen Lebensmittel sowie die Häufigkeit des Öffnens der Tür können die Betriebstemperaturen des Kühlschranks beeinflussen.

Kühlfachtür

- Das obere und mittlere Fach dient zur Aufbewahrung von Eiern, Butter, Käse...
- Das untere Fach dient zur Aufbewahrung von Getränken, Dosen, Flaschen...

Kühlfach

- Der obere Bereich dient zur Aufbewahrung von Konserven, Wein, Keksen...
- Der mittlere Bereich dient zur Aufbewahrung von Milchprodukten, Fertiggerichten, Gebäck, Fruchtsäften, Bier...
- Der untere Bereich dient zur Aufbewahrung von Fleisch, Wurstwaren...
- Das Obst- und Gemüsefach (wo vorhanden) dient zur Aufbewahrung von frischem Obst, tropischen Früchten, Gemüse, Karotten, Kartoffeln, Zwiebeln...



Bei Stromausfall bewahrt das Gefrierfach etwa 18 Stunden lang seine Temperatur.



4 Reinigung und Wartung

4.1 Hinweise



Unsachgemäßer Gebrauch Gefahr von Schäden an den Oberflächen

- Das Gerät nicht mit einem Dampfstrahl reinigen.
- Bei der Reinigung von Stahlteilen oder Metallflächen (z.B. eloxierte, mit Nickel behandelte oder verchromte Flächen) keine chlor-, ammoniak- oder bleichmittelhaltigen Produkte verwenden.
- Keine scheuernden oder ätzenden Reinigungsmittel für die Reinigung der Teile aus Glas verwenden (z.B. Scheuerpulver, Fleckentferner oder Metallschwämme).
- Keine rauen oder scheuernden Materialien bzw. scharfkantigen Metallschaber verwenden.



Elektrische Spannung Stromschlaggefahr

- Vor der Reinigung oder Wartung das Gerät ausschalten und vom Stromnetz trennen.
- Den Stecker niemals durch Ziehen am Kabel vom Stromnetz trennen.
- Die Netzkabel niemals drehen oder knicken.

4.2 Reinigung des Gerätes

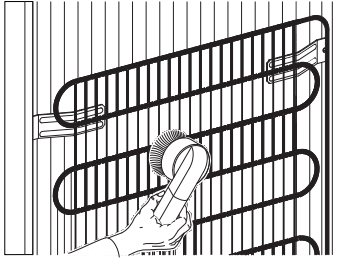
Ein besonderer antibakterieller Schutz im oberen Wandbereich vermeidet die Vermehrung von Bakterien und garantiert die Hygiene im Gerät. Für einen optimalen Erhalt der Oberflächen müssen diese regelmäßig gereinigt werden.

Reinigung der Außenflächen

- Das Gerät muss mit Wasser oder einem alkoholhaltigem Flüssigmittel gereinigt werden (z.B. Glasreiniger...).
- Aggressive Reinigungsmittel und Schwämme sollten vermieden werden, um die Oberflächen nicht zu beschädigen. Immer weiche Lappen benutzen.
- Den Kondensator an der Rückseite des Gerätes mit einer weichen Bürste von Staubresten und Rauchablagerungen befreien.
- Die unter dem Kondensator angeordnete Schale reinigen.

Reinigung der Innenflächen

- Die Innenflächen des Gerätes mit einem verdünnten Flüssigmittel und lauwarmem Wasser mit etwas Essig reinigen.
- Die Fächer und Behälter der Türen können herausgenommen werden: zur deren Abnahme klopfen Sie leicht, erst auf einer und dann auf der anderen Seite, unterhalb der Einhakvorrichtung von unten nach oben.
- Überschüssiges Eis nicht mit spitzen Gegenständen oder Sprays aus dem Gefrierfach kratzen.
- Vermeiden Sie, dass das Wasser oder die Reinigungsmittel mit den elektrischen Teilen oder Beleuchtungselementen in Berührung kommen.
- Am Ende trocknen Sie alle gespülten Teile sorgfältig ab.



Für eine optimale Energieeinsparung und einen leistungstüchtigen Betrieb des Geräts, den Kondensator im hinteren Teil regelmäßig mit einem Besen, einem Staubsauger oder einem Lappen reinigen.

4.3 Abtauen des Kühlschranks

Die Kühlzelle ist mit einem automatischen Abtausystem ausgestattet.

Während des normalen Betriebs des Verdichters bildet sich an der Rückwand des Geräts eine Reifschicht, die schmilzt, wenn das Gerät ausgeschaltet wird.

In der Zeit, in der der Verdichter außer Betrieb steht, taut die Reifschicht, und das Tauwasser läuft in die dafür vorgesehene Öffnung am Boden der Zelle.

Daraufhin wird das Tauwasser in die Schale geleitet, die sich unter dem Verdichter befindet, wo es schließlich verdunstet.



Die Bildung von Eis auf der Rückwand des Gerätes ist von Klimaveränderungen, von der Häufigkeit, mit der die Tür geöffnet wird, von den Betriebstemperaturen des Geräts und von der Menge der aufbewahrten frischen Lebensmitteln (insbesondere Obst und Gemüse) abhängig.



Verwenden Sie keine elektrischen Geräte (z.B. Haartrockner...) oder Sprays für das Abtauen, da diese die Kunststoffteile verformen können.

4.4 Abtauen des Gefrierfachs

Das Gefrierfach muss manuell abgetaut werden. Wenn die Stärke des Frostes oder des Eises 2 cm erreicht, ist eine Entfrostung erforderlich.

Einige Stunden vor der Entfrostung folgendermaßen vorgehen:

1. Den Thermostat auf **5** stellen, um die tiefgefrorenen Lebensmittel noch stärker zu kühlen.
2. Den Drehknebel auf Position **0** drehen.
3. Das Gerät vom Stromnetz trennen.

Während der Reinigung müssen die tiefgefrorenen Lebensmittel entfernt und vor dem Auftauen geschützt werden. Einen Behälter unter die Ablaufrinne des Tauwassers stellen.

Nach dem Entfrostern, die Tiefkühlzelle gut trocknen.



4.5 Austausch der Lampe

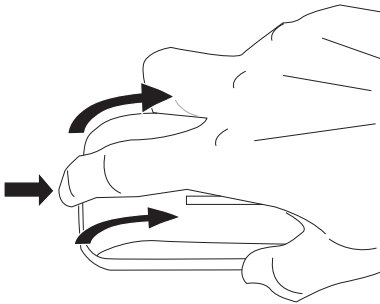


**Elektrische Spannung
Stromschlaggefahr**

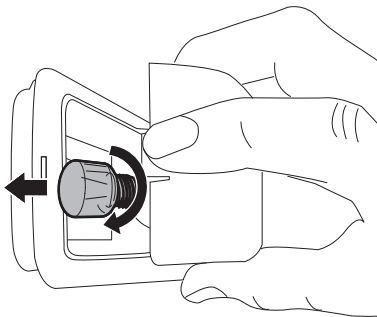
- Vor dem Austauschen der Lampe das Gerät ausschalten und vom Stromnetz trennen.

Die Lampe im Kühlschrank befindet sich neben dem Thermostat. Hinweise zum Austausch:

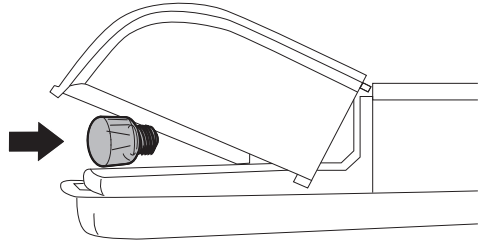
1. Das Gehäuse der Lampe neben dem Thermostatkebel auf der rechten Seite des Kühlfachs des Geräts öffnen.



2. Die durchgebrannte Lampe entfernen.



3. Die Lampe durch eine Lampe des gleichen Typs ersetzen.



- Die Angabe auf der Lampenfassung bezieht sich auf Glühlampen. Wir empfehlen den Einsatz von LED-Lampen S25-E14, mit max. 1,5 W.
- Nach dem Ersatz der Lampen 5 Minuten warten, bevor der Stecker angeschlossen wird.

DE

4.6 Was tun, wenn...

Das Gerät nicht funktioniert:

- Sicherstellen, dass das Gerät angeschlossen und der Hauptschalter eingeschaltet ist.

Der Kompressor sich zu häufig einschaltet oder im Dauerbetrieb arbeitet:

- Die Umgebungstemperatur ist zu hoch.
- Die Tür wird zu häufig oder zu lange geöffnet.
- Die Tür schließt nicht hermetisch.
- Es wurde eine zu große Menge an frischen Speisen eingeführt.
- Sicherstellen, dass in der Nähe des Fühlers an der rechten Seite des Kühlfachs ausreichend Luft zirkuliert.
- Sicherstellen, dass der hintere Bereich des Kühlfachs ausreichend belüftet wird und dass der Kondensator nicht zu verschmutzt ist.



Reinigung und Wartung

Im Inneren des Kühlfachs hat sich zu viel Eis oder Kondenswasser gebildet:

- Die Tür wird zu häufig oder zu lange geöffnet.
- Es wurden frische Speisen (Obst und Gemüse) in das Kühlfach eingeführt.
- Lebensmittel nicht richtig oder nicht hermetisch abgedeckt
- Die Lebensmittel oder Behälter liegen an der Rückwand an.
- Die Türdichtung ist verschmutzt oder beschädigt. Um die Dichtung zu reinigen, lauwarmes Wasser benutzen und die Dichtung danach sorgfältig abtrocknen.

Es bildet sich Wasser im Kühlfach:

- Die Ablauföffnung oder -rinne ist verstopft.

Die Kühlung des Kühlfachs ist unzureichend:

- Der Thermostat ist auf eine zu hohe Temperatur eingestellt.
- Die Tür wird zu häufig oder zu lange geöffnet.
- Die Tür schließt nicht hermetisch.
- Die Umgebungstemperatur ist zu hoch.

Die Temperatur im Kühlfach ist zu niedrig und gefriert die Lebensmittel:

- Der Thermostat ist auf eine zu niedrige Temperatur eingestellt.
- Die Lebensmittel wurden nicht in einem entsprechenden Behälter oder Beutel verpackt.
- Obst und Gemüse könnten zu nass sein.
- Lebensmittel liegen an der Rückwand des Kühlfachs an.

Die Temperatur im Inneren des Gefrierfachs verhindert ein richtiges Gefrieren der Lebensmittel:

- Der Thermostat ist auf eine zu hohe Temperatur eingestellt.
- Die Tür wird zu häufig oder zu lange geöffnet.
- Die Tür schließt nicht hermetisch.
- Die Türdichtung ist verschmutzt oder beschädigt. Die Dichtung reinigen oder austauschen.
- Die einzufrierenden Lebensmittel weisen einen zu hohen Zuckergehalt auf.

Im Inneren des Gefrierfachs hat sich zu viel Eis gebildet:

- Der Thermostat ist auf eine zu niedrige Temperatur eingestellt.
- Die Umgebungstemperatur ist zu hoch.
- Die Tür wird zu häufig oder zu lange geöffnet.
- Die Tür schließt nicht hermetisch.
- Die Türdichtung ist verschmutzt oder beschädigt. Die Dichtung reinigen oder austauschen.
- Es wurden warme Speisen in das Gefrierfach eingeführt.

Schwierigkeiten, die Türe gleich nach dem Schließen wieder zu öffnen:

- Wenn versucht wird, die Tür sofort nach ihrem Schließen wieder zu öffnen (insbesondere bei der Gefrierschranktür), muss viel Kraft aufgewendet werden. Dieses Phänomen wird durch den Unterdruck hervorgerufen, der entsteht, wenn Warmluft in die Zelle gelangt und abkühlt.

Die Tür ist nicht ausgerichtet:

- Die korrekte Nivellierung des Gerätes überprüfen.
- Auf die Füße einwirken, um die Nivellierung zu verbessern.



5 Installation

5.1 Elektrischer Anschluss



Elektrische Spannung Stromschlaggefahr

- Der Erdungsanschluss ist obligatorisch und ist unter Einhaltung der Sicherheitsnormen für elektrische Anlagen vorzunehmen.
- Den Stecker niemals durch Ziehen am Kabel vom Stromnetz trennen.
- Das Stromkabel niemals mit nassen Händen anschließen.

Allgemeine Informationen

- Sicherstellen, dass die Eigenschaften des Stromnetzes sich für die Daten auf dem Typenschild eignen. Das Typenschild mit den technischen Daten, der Seriennummer und dem Prüfzeichen befindet sich gut sichtbar im Gerät. Das Typenschild auf keinen Fall entfernen.
- Die Netzkabel niemals drehen oder knicken und keinesfalls beschädigte Kabel benutzen.
- Beim Anschluss sicherstellen, dass der Stecker und die Steckdose der gleichen Ausführung sind.
- Keine Reduzierstecker, Adapter oder Shunts verwenden, da diese zu Hitzeentwicklung oder Verbrennungen führen können.
- Der Zugriff auf die Steckdose muss auch bei eingebautem Gerät gewährleistet sein.
- Lassen Sie den Kühlschrank vor dem ersten Einschalten mindestens zwei Stunden in senkrechter Position stehen.

- Der Austausch des Netzkabels **darf ausschließlich von einem autorisierten Fachmann des technischen Kundendienstes vorgenommen werden.**

5.2 Positionierung



Schweres Gerät

Gefahr von Verletzungen durch Quetschung

- Das Gerät mithilfe von einer anderen Person einschieben.



Druck auf die offene Tür

Gefahr von Schäden am Gerät

- Die offene Backofentür beim Einschieben nicht als Hubvorrichtung verwenden.
- Keinen übermäßigen Druck auf die offene Tür des Geräts ausüben.
- Das Gerät darf keinem direkten Sonnenlicht ausgesetzt werden.
- Das Gerät darf nicht in unmittelbarer Nähe von Wärmequellen aufgestellt werden. Ist dies nicht möglich, muss eine entsprechende Isolierplatte verwendet werden.
- Das Gerät nicht in Außenbereichen aufstellen.



Installation

Standortwahl

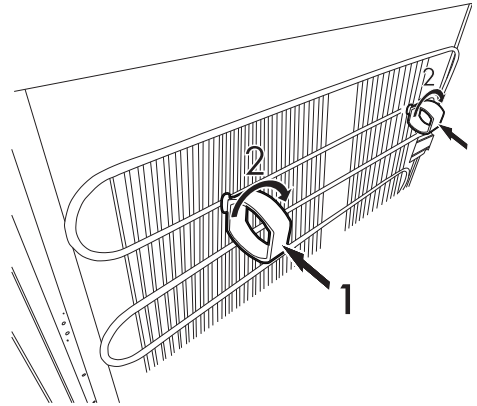
Das Gerät muss in einem trockenen Raum mit ausreichendem Luftwechsel aufgestellt werden. Je nach der entsprechenden Klimaklasse (auf dem Typenschild im Inneren des Kühlfachs angegeben) kann das Gerät unter unterschiedlichen Temperaturverhältnissen verwendet werden:

- Stellen Sie das Gerät mindestens 5 cm von Elektro- oder Gasherden sowie mindestens 50 cm von Heizsystemen mit Verbrennung oder Heizkörpern auf.
- Das Gerät darf nicht in unmittelbarer Nähe von Wärmequellen aufgestellt werden. Ist dies nicht möglich, muss eine entsprechende Isolierplatte verwendet werden.
- Wenn das Gerät unterhalb von Hängeschränken aufgestellt wird, muss ein Abstand von mindestens 15 cm eingehalten werden.
- Sicherstellen, dass das Gerät dort aufgestellt wird, wo ausreichend Platz für das Öffnen der Tür und ein eventuelles Herausziehen der Einlegeböden oder Fächer gegeben ist.

Klasse	Raumtemperatur
SN (Subnormal)	von + 10°C bis + 32°C
N (Normal)	von + 16°C bis + 32°C
ST (Subtropikal)	von + 18°C bis + 38°C
T (Tropikal)	von + 18°C bis + 43°C

Abstandhalter

Um die richtige Kühlung des Kondensators zu gewährleisten, darf das Gerät nicht zu nahe an der Wand stehen. Um dies zu vermeiden, verfügt das Produkt über zwei Abstandhalter aus Kunststoff, die auf der Oberseite des Kondensators anzubringen sind.



Um die Abstandhalter korrekt zu positionieren, müssen diese zwischen die senkrechten Stangen des Kondensators (1) gesteckt werden und um 90 Grad im Uhrzeigersinn oder entgegen dem Uhrzeigersinn gedreht werden, damit sie befestigt sind (2).



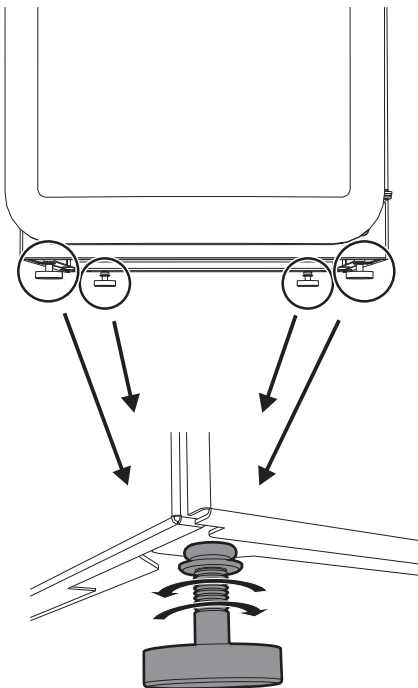
Aufstellung

Das Gerät auf einen stabilen und ebenen Untergrund stellen.

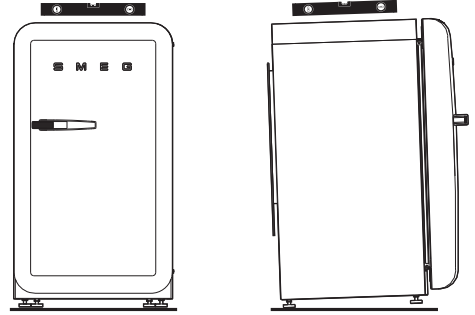
Beim Umstellen sehr vorsichtig vorgehen, damit beim Verschieben der Fußboden nicht beschädigt wird (zum Beispiel, wenn der Kühlschrank auf Parkett oder Linoleum aufgestellt wird).

Um Unregelmäßigkeiten im Fußboden auszugleichen, ist das Gerät im vorderen Teil mit vier Stellfüßen ausgestattet.

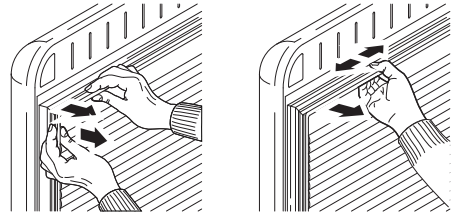
Die Stellfüße drehen, um das Gerät waagrecht zu nivellieren.



Um das richtige Schließen der Türen zu erleichtern, das Gerät leicht nach hinten geneigt aufstellen.



Prüfen Sie einige Tage nach der Installation, ob die anfängliche Nivellierung noch korrekt ist. Prüfen Sie, ob bei laufendem und mit Lebensmitteln gefülltem Gerät dieses noch stabil ist und die Türdichtungen hermetisch schließen. Nehmen Sie bei Bedarf eine neue Nivellierung vor und formen Sie nochmals die Dichtung.



Eine richtige Installation muss das vollständige Schließen der Tür ermöglichen. Prüfen Sie, dass alle Türdichtungen vor allem in den Ecken, hermetisch schließen.



Druck auf die Dichtung
Gefahr von Schäden am Gerät

- Reißen oder lösen Sie die Dichtung nicht von der Tür ab, und üben Sie beim Umgang damit keine Kraft aus.

