

Demetra Professional Table - Body Opaque black



IP20 Dimmbar:

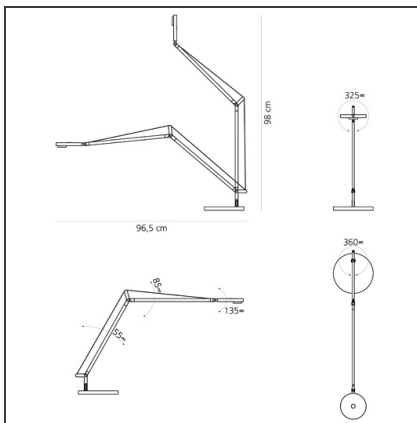
DESIGN

Naoto Fukasawa

BESCHREIBUNG

Die Demetra Familie wird mit zwei neuen Varianten erweitert, um den unterschiedlichen Anwendungen gerecht zu werden: Demetra Micro und Demetra Professional. Mehr Lichtausbeute bei gleicher Größe im Vergleich zur klassischen Version. Demetra Professional wurde entwickelt, um die Anforderungen an einer flexiblen Arbeitsplatzleuchte mit größeren Lichthanforderungen zu erfüllen. Mit der fortschrittlichen LED-Technologie und der Einführung intelligenter elementarer Lösungen wird eine maximale Leistung in einem minimalistischem Produkt gewährleistet. Das Design ist das typische essentielle und lineare von Nakato Fukasawa's Demetra. Durch eine sorgfältige Entwicklung konnte der Kopf in einem komplexerem Aufbau inkl. Reflektor für Hochleistungs LEDs entworfen werden. Die Struktur des Kopfes, welcher aus Voll-Aluminium ist, dient als passiver Kühlkörper. Jedoch ist hier gewährleistet, dass keine Wärmebrücke mit der Technik besteht. Dies ermöglicht eine maximale Dissipation und daher die Verwendung einer COB-LED mit hoher Leistung, ohne deren Funktion zu beeinträchtigen. Die sich aus dem Betrieb und aus der direkten Benutzerbeziehung mit der Leuchte ergibt. Der Kopf kann ohne Berührung bei hohen Temperaturen sicher berührt werden. Die Lichtausbeute ist die Krönung für einen Arbeitsplatz, mit einer hohen Farbausbeute CRI 90 und maximaler Flexibilität. Die Demetra Familie wird kompletter und vielseitiger, um alle alltäglichen Anforderungen unterschiedlicher Anwendungsbereiche mit flexiblen, umfassenden und spezifischen Lösungen zu erfüllen. Demetra MD: Dieses Tischmodell verfügt über eine Bewegungsmelder-Option, die bewegte Objekte und Personen erkennt und entsprechend ein- oder ausschaltet.

TECHNISCHE ZEICHNUNGEN



FUNKTIONEN

| | | | |
|---------------------------|------------------|-------------------------|---------------------------------|
| Artikelnummer: | 1739050A | Material: | aluminium, technopolymer, steel |
| Farbe: | Opaque black | Serie: | Design |
| Installation: | Tischleuchte | Lichtverteilung: | Direct |
| Anwendungsbereich: | Innenbeleuchtung | | |

DIMENSION

| | | | |
|-------------------------------|--------|--------------------------------|--------|
| Länge: | cm 31 | Max Erweiterungsbreite: | cm 100 |
| Breite: | cm 20 | Glühdrahttest: | 750 |
| Höhe: | cm 35 | | |
| Durchmesser Fuß: | cm 20 | | |
| Max Erweiterungslänge: | cm 102 | | |

INKLUSIVE LEUCHTMITTEL

| | | | |
|-------------------------|--------|---------------------------|---------------|
| Kategorie: | LED | Farbtemperatur(K): | 3000K |
| Anzahl: | 1 | Color Tolerance: | MacAdam 2SDCM |
| Watt: | 9,37W | CRI: | 90 |
| Lichtstrom (lm): | 1129lm | Efficacy: | 121lm/W |
| Typ: | 0 | Service Life: | 50000-L70 |
| Class: | A | | |

LUMINAIRE

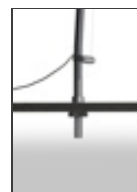
| | | | |
|--------------|-----|-------------------------|--------------------|
| Watt: | 12W | Lichtstrom (lm): | 960lm |
| | | CCT: | 3000K |
| | | Efficiency: | 84% |
| | | Efficacy: | 80lm/W |
| | | CRI: | 90 |
| | | Dimmer Typology: | Microswitch Dimmer |

ZUBEHÖR

Demetra Morsetto
Opaque Black
1744050A



Demetra LED T
Base Opaque
Black
1733050A



Demetra Supporto
T Fisso Opaque
Black
1743050A