



OH TRACE 3/110 china LED

COC13-8

Eine einfache Form verbindet sich bei der **OH** mit moderner LED Lichttechnik zu einer zeitlosen Leuchte.

Eine besondere Wirkung haben dabei die Bone China Leuchten, die atmosphärisch durchleuchtet sind. Mit Hilfe eines Klemmhebels sind die Leuchten stufenlos in der Höhe verstellbar.

Die **OH** eignet sich als Einzelleuchte und besonders in Reihung für die Ausleuchtung langer Tische und Tresen. Neben BONE CHINA steht **OH** in den Varianten Bronze und Aluminium poliert zur Verfügung. Sie ist auch in das CHOICE-System integrierbar.

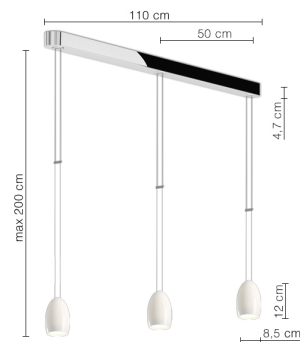
Design: Tobias Grau

DESIGN AWARDS

German Innovation Award	2018
Iconic Awards Innovative Interior	2018
International Design Yearbook	2001
International Design Yearbook	2004

OH TRACE 3/110 china LED

COC13-8



TECHNISCHE DATEN

Fassung / Leuchtmittel	LED
Montageart	Abhängung
Lichtaustritt	direkt
Farbtemperatur	2700 K
Farbwiedergabeindex (Ra)	> 90
Nennspannung von/bis	120-240 V
Werkstoff	Aluminium
Netzfrequenz	50/60 Hz
Leistungsaufnahme (max.)	3x 11 W
Oberfläche	poliert
Betriebsgerät	Treiber
Schutzklasse	I
Anzahl der Leuchtenköpfe	3
Werkstoff des Leuchtenschirms	Bone-China Porzellan
Energieeffizienz	A - A++
Dimmbar	Ja
Art der Dimmung	Phasenabschnitt (elektronisch)
Mit Dimmer	Ja
Höhe	130 mm
Durchmesser	85 mm
Höhenverstellbar	Ja
Pendellänge von/bis	-/2000 mm
Nettogewicht	0,00 kg
Sonderlänge möglich	Nein
Brandschutz "F"	Ja



OH TRACE 3/110 china LED

COC13-8

OH combines a simple shape with modern LED lighting technology to create a timeless luminaire. The Bone China luminaires create a very special, atmospheric effect.

Thanks to a locking lever, the luminaires are continuously height adjustable. **OH** can be used individually or mounted in a row and is especially suitable for lighting long tables and counters. As well as Bone China, bronze and polished aluminium versions of **OH** are also available. The luminaire is suitable for integration with the CHOICE system.

Design: Tobias Grau

DESIGN AWARDS

German Innovation Award	2018
Iconic Awards Innovative Interior	2018
International Design Yearbook	2001
International Design Yearbook	2004

OH TRACE 3/110 china LED

COC13-8



TECHNICAL SPECIFICATIONS

Lamp holder	LED
Mounting method	Pendant
Light emission	direct
Colour temperature	2700 K
Colour rendering index (CRI)	> 90
Basic material	aluminium
Rated voltage (range)	120-240 V
Power frequency	50/60 Hz
Power consumption (maximum)	3x 11 W
Surface	polished
Type of lamp control gear	Driver
Protection class	I
Number of lampheads	3
Lampshade material	bone-china porcelain
Energy efficiency	A - A++
Dimmable	Yes
Type of Dimmer	Phase cutting (electronic)
With dimmer	Yes
Height	130 mm
Diameter	85 mm
Height adjustable	Yes
Suspension length	-/2000 mm
Net weight	0,00 kg
Custom length	No
Fire protection "F"	Yes



OH TRACE 3/110 china LED

COC13-8

La suspension **OH** associe sa forme épurée à la technologie moderne de LED ce qui rend le luminaire intemporel.

Son éclairaged´ambiance donne au modèle en Bone China un effet tout particulier. Le luminaire est réglable en hauteur à l´aide d´un levier.

La suspension **OH** convient comme luminaire individuel et se prête idéalement à l´éclairage de comptoirs et de longues tables. Il est disponible dans les versions bronze et aluminium poli et intégrable dans le système CHOICE.

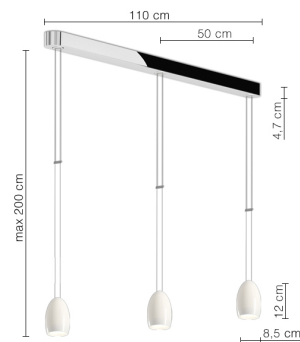
Design: Tobias Grau

DESIGN AWARDS

German Innovation Award	2018
Iconic Awards Innovative Interior	2018
International Design Yearbook	2001
International Design Yearbook	2004

OH TRACE 3/110 china LED

COC13-8



DONNEES TECHNIQUES

Douille / source lumineuse	LED
Type de montage	suspension
Flux lumineux sortant	direct
Température de couleur	2700 K
Rendu des couleurs (CRI)	> 90
Matériau	aluminium
Tension nominale de / jusqu'à	120-240 V
Fréquence du réseau	50/60 Hz
Puissance consommée (maximal)	3x 11 W
Surface	poli
Système d'alimentation	convertisseur
Classe de protection	I
Nombre de têtes de luminaires	3
Matériau de l'abat jour du luminaire	bone-china porcelain
Classe énergétique	A - A++
Dimmable	Oui
Type de variation	Coupure de phase (électronique)
Avec variateur	Oui
Hauteur	130 mm
Diamètre	85 mm
Réglage en hauteur	Oui
Longueur de montage de/jusqu'à	-/2000 mm
Poids net	0,00 kg
Longueur spéciale possible	Non
Protection contre le feu "F"	Oui

tobias grau



OH TRACE 3/110 china LED

COC13-8

Nella **OH** la forma semplice si unisce alla tecnica moderna dei LED in una lampada senza tempo.

Un effetto speciale si crea con le lampade in Bone China che illuminano e danno luce all'atmosfera. Con l'aiuto di un piccolo strozza-cavo le lampade si possono modificare nell'altezza, senza scatti e difficoltà.

OH è adatta come lampada singola, ma soprattutto in una fila multipla per illuminare lunghi tavoli e banconi. È disponibile nelle versioni in bronzo ed alluminio lucido e può essere integrata al sistema CHOICE.

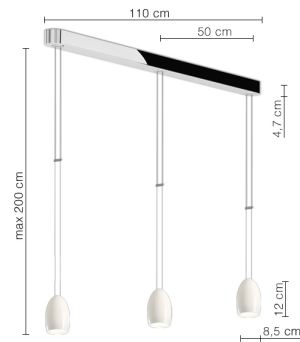
Design: Tobias Grau

DESIGN AWARDS

German Innovation Award	2018
Iconic Awards Innovative Interior	2018
International Design Yearbook	2001
International Design Yearbook	2004

OH TRACE 3/110 china LED

COC13-8



DATI TECNICI

Portalampada	LED
Modo d'installazione	Pendant
Emissione di luce	diretto
Temperatura di colore	2700 K
CRI (Ra)	> 90
Materiale	aluminium
Voltaggio da/a	120-240 V
Frequenza di rete	50/60 Hz
Consumo (massimale)	3x 11 W
Finitura	polished
Reattore	Driver
Classe di protezione	I
Numero delle sorgenti luminose	3
Materiale del paralume	bone-china porcelain
efficienza energetica	A - A++
Regolabile in luminosità	Si
tipo di regolazione	Phase cutting (electronic)
Con dimmer	Si
Altezza	130 mm
Diametro	85 mm
Aggiustabile in altezza	Si
Lunghezza di suspension di/fino a	-/2000 mm
Net weight	0,00 kg
Altre lunghezze possibili	No
Protezione antincendio "F"	Si

tobias grau



OH TRACE 3/110 brass/black

COL13-2

Eine einfache Form verbindet sich bei der **OH** mit moderner LED Lichttechnik zu einer zeitlosen Leuchte.

Eine besondere Wirkung haben dabei die Bone China Leuchten, die atmosphärisch durchleuchtet sind. Mit Hilfe eines Klemmhebels sind die Leuchten stufenlos in der Höhe verstellbar.

Die **OH** eignet sich als Einzelleuchte und besonders in Reihung für die Ausleuchtung langer Tische und Tresen. Neben BONE CHINA steht **OH** in den Varianten Bronze und Aluminium poliert zur Verfügung. Sie ist auch in das CHOICE-System integrierbar.

Design: Tobias Grau

DESIGN AWARDS

German Innovation Award

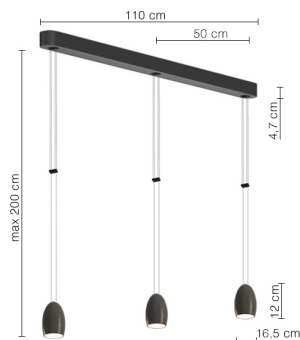
2018

Iconic Awards Innovative Interior

2018

OH TRACE 3/110 brass/black
COL13-2

warmDIM



TECHNISCHE DATEN

Fassung / Leuchtmittel	LED
Montageart	Abhängung
warmDIM	Ja
Lichtaustritt	direkt
Leuchtenlichtstrom	500 lm
Farbtemperatur	2700 K
Farbwiedergabeindex (Ra)	> 90
Nennspannung von/bis	120-240 V
Werkstoff	Aluminium
Netzfrequenz	50/60 Hz
Leistungsaufnahme (max.)	11 W
Oberfläche	bruniert
Betriebsgerät	Treiber
Schutzklasse	I
Anzahl der Leuchtenköpfe	3
Werkstoff des Leuchtenschirms	Messing
Energieeffizienz	A - A++
Dimmbar	Ja
Art der Dimmung	Phasenabschnitt (elektronisch)
Mit Dimmer	Ja
Höhe	120 mm
Durchmesser	75 mm
Höhenverstellbar	Ja
Pendellänge von/bis	-/2000 mm
Nettogewicht	0,00 kg
Sonderlänge möglich	Nein
Brandschutz "F"	Ja

tobias grau



OH TRACE 3/110 brass/black

COL13-2

OH combines a simple shape with modern LED lighting technology to create a timeless luminaire. The Bone China luminaires create a very special, atmospheric effect.

Thanks to a locking lever, the luminaires are continuously height adjustable. **OH** can be used individually or mounted in a row and is especially suitable for lighting long tables and counters. As well as Bone China, bronze and polished aluminium versions of **OH** are also available. The luminaire is suitable for integration with the CHOICE system.

Design: Tobias Grau

DESIGN AWARDS

German Innovation Award

2018

Iconic Awards Innovative Interior

2018

OH TRACE 3/110 brass/black
COL13-2

warmDIM



TECHNICAL SPECIFICATIONS

Lamp holder	LED
Mounting method	Pendant
warmDIM	Yes
Light emission	direct
Luminaire luminous flux	500 lm
Colour temperature	2700 K
Colour rendering index (CRI)	> 90
Basic material	aluminium
Rated voltage (range)	120-240 V
Power frequency	50/60 Hz
Power consumption (maximum)	11 W
Surface	burnished
Type of lamp control gear	Driver
Protection class	I
Number of lampheads	3
Lampshade material	brass
Energy efficiency	A - A++
Dimmable	Yes
Type of Dimmer	Phase cutting (electronic)
With dimmer	Yes
Height	120 mm
Diameter	75 mm
Height adjustable	Yes
Suspension length	-/2000 mm
Net weight	0,00 kg
Custom length	No
Fire protection "F"	Yes

tobias grau



OH TRACE 3/110 brass/black

COL13-2

Nella **OH** la forma semplice si unisce alla tecnica moderna dei LED in una lampada senza tempo.

Un effetto speciale si crea con le lampade in Bone China che illuminano e danno luce all'atmosfera. Con l'aiuto di un piccolo strozza-cavo le lampade si possono modificare nell'altezza, senza scatti e difficoltà.

OH è adatta come lampada singola, ma soprattutto in una fila multipla per illuminare lunghi tavoli e banconi. È disponibile nelle versioni in bronzo ed alluminio lucido e può essere integrata al sistema CHOICE.

Design: Tobias Grau

DESIGN AWARDS

German Innovation Award

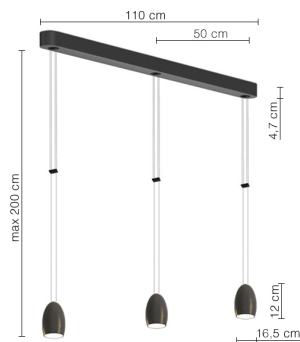
2018

Iconic Awards Innovative Interior

2018

OH TRACE 3/110 brass/black
COL13-2

warmDIM



DATI TECNICI

Portalampada	LED
Modo d'installazione	Pendant
warmDIM	Si
Emissione di luce	diretto
Lumen de lampada	500 lm
Temperatura di colore	2700 K
CRI (Ra)	> 90
Materiale	aluminium
Voltaggio da/a	120-240 V
Frequenza di rete	50/60 Hz
Consumo (massimale)	11 W
Finitura	burnished
Reattore	Driver
Classe di protezione	I
Numero delle sorgenti luminose	3
Materiale del paralume	brass
efficienza energetica	A - A++
Regolabile in luminosità	Si
tipo di regolazione	Phase cutting (electronic)
Con dimmer	Si
Altezza	120 mm
Diametro	75 mm
Aggiustabile in altezza	Si
Lunghezza di suspension di/fino a	-/2000 mm
Net weight	0,00 kg
Altre lunghezze possibili	No
Protezione antincendio "F"	Si

tobias grau



OH TRACE 3/110 brass/black

COL13-2

La suspension **OH** associe sa forme épurée à la technologie moderne de LED ce qui rend le luminaire intemporel.

Son éclairaged´ambiance donne au modèle en Bone China un effet tout particulier. Le luminaire est réglable en hauteur à l´aide d´un levier.

La suspension **OH** convient comme luminaire individuel et se prête idéalement à l´éclairage de comptoirs et de longues tables. Il est disponible dans les versions bronze et aluminium poli et intégrable dans le système CHOICE.

Design: Tobias Grau

DESIGN AWARDS

German Innovation Award

2018

Iconic Awards Innovative Interior

2018

OH TRACE 3/110 brass/black
COL13-2

warmDIM



DONNEES TECHNIQUES

Douille / source lumineuse	LED
Type de montage	suspension
warmDIM	Oui
Flux lumineux sortant	direct
Flux lumineux du luminaire	500 lm
Température de couleur	2700 K
Rendu des couleurs (CRI)	> 90
Matériau	aluminium
Tension nominale de / jusqu'à	120-240 V
Fréquence du réseau	50/60 Hz
Puissance consommée (maximal)	11 W
Surface	burnished
Système d'alimentation	convertisseur
Classe de protection	I
Nombre de têtes de luminaires	3
Matériau de l'abat jour du luminaire	brass
Classe énergétique	A - A++
Dimmable	Oui
Type de variation	Coupe de phase (électronique)
Avec variateur	Oui
Hauteur	120 mm
Diamètre	75 mm
Réglage en hauteur	Oui
Longueur de montage de/jusqu'à	-/2000 mm
Poids net	0,00 kg
Longueur spéciale possible	Non
Protection contre le feu "F"	Oui

tobias grau



OH TRACE 3/110 alu pol

COL13-0

Eine einfache Form verbindet sich bei der **OH** mit moderner LED Lichttechnik zu einer zeitlosen Leuchte.

Eine besondere Wirkung haben dabei die Bone China Leuchten, die atmosphärisch durchleuchtet sind. Mit Hilfe eines Klemmhebels sind die Leuchten stufenlos in der Höhe verstellbar.

Die **OH** eignet sich als Einzelleuchte und besonders in Reihung für die Ausleuchtung langer Tische und Tresen. Neben BONE CHINA steht **OH** in den Varianten Bronze und Aluminium poliert zur Verfügung. Sie ist auch in das CHOICE-System integrierbar.

Design: Tobias Grau

DESIGN AWARDS

German Innovation Award

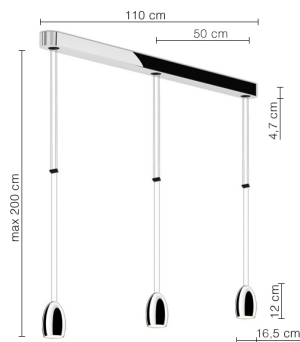
2018

Iconic Awards Innovative Interior

2018

OH TRACE 3/110 alu pol COL13-0

warmDIM



TECHNISCHE DATEN

Fassung / Leuchtmittel	LED
Montageart	Abhängung
warmDIM	Ja
Lichtaustritt	direkt
Leuchtenlichtstrom	500 lm
Farbtemperatur	2700 K
Farbwiedergabeindex (Ra)	> 90
Nennspannung von/bis	120-240 V
Werkstoff	Aluminium
Netzfrequenz	50/60 Hz
Leistungsaufnahme (max.)	11 W
Oberfläche	poliert
Betriebsgerät	Treiber
Schutzklasse	I
Anzahl der Leuchtenköpfe	3
Werkstoff des Leuchtenschirms	Aluminium
Energieeffizienz	A - A++
Dimmbar	Ja
Art der Dimmung	Phasenabschnitt (elektronisch)
Mit Dimmer	Ja
Höhe	120 mm
Durchmesser	75 mm
Höhenverstellbar	Ja
Pendellänge von/bis	-/2000 mm
Nettogewicht	0,00 kg
Sonderlänge möglich	Nein
Brandschutz "F"	Ja

tobias grau



OH TRACE 3/110 alu pol

COL13-0

OH combines a simple shape with modern LED lighting technology to create a timeless luminaire. The Bone China luminaires create a very special, atmospheric effect.

Thanks to a locking lever, the luminaires are continuously height adjustable. **OH** can be used individually or mounted in a row and is especially suitable for lighting long tables and counters. As well as Bone China, bronze and polished aluminium versions of **OH** are also available. The luminaire is suitable for integration with the CHOICE system.

Design: Tobias Grau

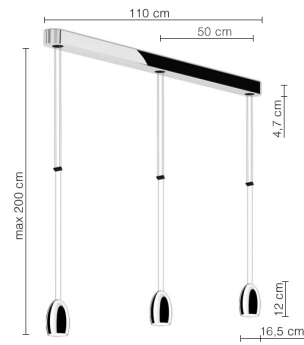
DESIGN AWARDS

German Innovation Award
Iconic Awards Innovative Interior

2018
2018

OH TRACE 3/110 alu pol
COL13-0

warmDIM



TECHNICAL SPECIFICATIONS

Lamp holder	LED
Mounting method	Pendant
warmDIM	Yes
Light emission	direct
Luminaire luminous flux	500 lm
Colour temperature	2700 K
Colour rendering index (CRI)	> 90
Basic material	aluminium
Rated voltage (range)	120-240 V
Power frequency	50/60 Hz
Power consumption (maximum)	11 W
Surface	polished
Type of lamp control gear	Driver
Protection class	I
Number of lampheads	3
Lampshade material	aluminium
Energy efficiency	A - A++
Dimmable	Yes
Type of Dimmer	Phase cutting (electronic)
With dimmer	Yes
Height	120 mm
Diameter	75 mm
Height adjustable	Yes
Suspension length	-/2000 mm
Net weight	0,00 kg
Custom length	No
Fire protection "F"	Yes

tobias grau



OH TRACE 3/110 alu pol

COL13-0

La suspension **OH** associe sa forme épurée à la technologie moderne de LED ce qui rend le luminaire intemporel.

Son éclairaged´ambiance donne au modèle en Bone China un effet tout particulier. Le luminaire est réglable en hauteur à l´aide d´un levier.

La suspension **OH** convient comme luminaire individuel et se prête idéalement à l´éclairage de comptoirs et de longues tables. Il est disponible dans les versions bronze et aluminium poli et intégrable dans le système CHOICE.

Design: Tobias Grau

DESIGN AWARDS

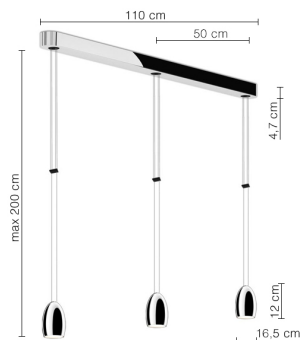
German Innovation Award
Iconic Awards Innovative Interior

2018
2018

OH TRACE 3/110 alu pol

COL13-0

warmDIM



DONNEES TECHNIQUES

Douille / source lumineuse	LED
Type de montage	suspension
warmDIM	Oui
Flux lumineux sortant	direct
Flux lumineux du luminaire	500 lm
Température de couleur	2700 K
Rendu des couleurs (CRI)	> 90
Matériau	aluminium
Tension nominale de / jusqu'à	120-240 V
Fréquence du réseau	50/60 Hz
Puissance consommée (maximal)	11 W
Surface	poli
Système d'alimentation	convertisseur
Classe de protection	I
Nombre de têtes de luminaires	3
Matériau de l'abat jour du luminaire	aluminium
Classe énergétique	A - A++
Dimmable	Oui
Type de variation	Coupe de phase (électronique)
Avec variateur	Oui
Hauteur	120 mm
Diamètre	75 mm
Réglage en hauteur	Oui
Longueur de montage de/jusqu'à	-/2000 mm
Poids net	0,00 kg
Longueur spéciale possible	Non
Protection contre le feu "F"	Oui

tobias grau



OH TRACE 3/110 alu pol

COL13-0

Nella **OH** la forma semplice si unisce alla tecnica moderna dei LED in una lampada senza tempo.

Un effetto speciale si crea con le lampade in Bone China che illuminano e danno luce all'atmosfera. Con l'aiuto di un piccolo strozza-cavo le lampade si possono modificare nell'altezza, senza scatti e difficoltà.

OH è adatta come lampada singola, ma soprattutto in una fila multipla per illuminare lunghi tavoli e banconi. È disponibile nelle versioni in bronzo ed alluminio lucido e può essere integrata al sistema CHOICE.

Design: Tobias Grau

DESIGN AWARDS

German Innovation Award

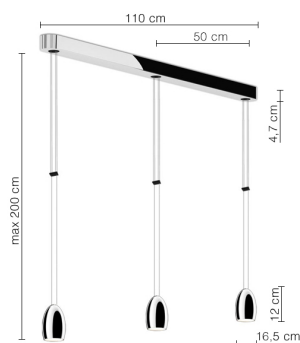
2018

Iconic Awards Innovative Interior

2018

OH TRACE 3/110 alu pol
COL13-0

warmDIM



DATI TECNICI

Portalampada	LED
Modo d'installazione	Pendant
warmDIM	Si
Emissione di luce	diretto
Lumen de lampada	500 lm
Temperatura di colore	2700 K
CRI (Ra)	> 90
Materiale	aluminium
Voltaggio da/a	120-240 V
Frequenza di rete	50/60 Hz
Consumo (massimale)	11 W
Finitura	polished
Reattore	Driver
Classe di protezione	I
Numero delle sorgenti luminose	3
Materiale del paralume	aluminium
efficienza energetica	A - A++
Regolabile in luminosità	Si
tipo di regolazione	Phase cutting (electronic)
Con dimmer	Si
Altezza	120 mm
Diametro	75 mm
Aggiustabile in altezza	Si
Lunghezza di sospensione di/fino a	-/2000 mm
Net weight	0,00 kg
Altre lunghezze possibili	No
Protezione antincendio "F"	Si

tobias grau