

## "O" - Floor



IP67

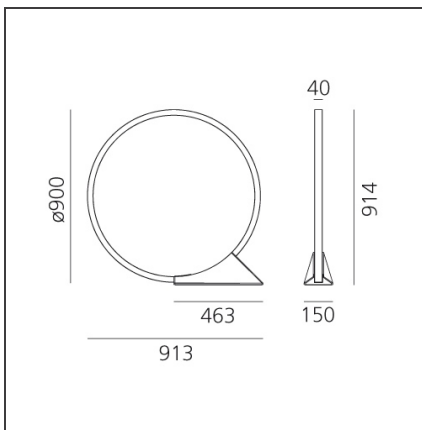
### DESIGN

Elemental

### BESCHREIBUNG

Unser Projekt für Artemide ist ein Versuch, die Bedürfnisse des natürlichen sowie des städtischen Ambientes miteinander in Einklang zu bringen. Dunkelheit und Immaterialität werden der Beitrag von "O" zur Natur und öffentlichen Räumen sein." Alejandro Aravena Je mehr der Planet kultiviert wird, desto mehr schätzen wir den Wert von Naturräumen. Städte mit der besten Lebensqualität sind jene, die vorausschauend genug sind, um unberührte Teile der Natur in ihrem städtischen Gefüge zu erhalten und sie in öffentlichen Raum zu verwandeln. Das Problem ist, dass die Kräfte, die die Natur und das moderne städtische Leben bestimmen, obwohl sie von guten Absichten geleitet werden, in entgegengesetzte Richtungen gehen. Einer der stärksten Eingriffe in die natürliche Ordnung (und doch ein Eingriff, der fast unbemerkt bleibt) ist das Verschwinden der Dunkelheit in unseren Städten. In dem Bestreben, Parks sicher zu machen, überfallen wir ihn nicht nur mit Masten und Kabeln, sondern verändern auch den circadianen Rhythmus, der für die Existenz von Tier- und Pflanzenarten wichtig ist. Unsere Strategie ist zweigeteilt: Zum einen geht es darum, eine Leuchte für den öffentlichen Raum zu entwerfen, die bei Nichtgebrauch möglichst unbemerkt bleibt; Licht ohne Leuchte. Zum anderen soll sie verschiedene Arten von Sensoren nutzen, so dass das Licht nur dann erscheint, wenn es gebraucht wird: Licht on Demand.

### TECHNISCHE ZEICHNUNGEN



### FUNKTIONEN

<b>Artikelnummer:</b>	T071030	<b>Material:</b>	<p>Aluminium, silicone</p>
<b>Farbe:</b>	Black	<b>Serie:</b>	2019 Artemide Collection, Outdoor
<b>Installation:</b>	Pendelleuchte, Stehleuchte		
<b>Anwendungsbereich:</b>	Außenbeleuchtung		

### DIMENSION

<b>Höhe:</b>	cm 91.4
<b>Länge Fuß:</b>	cm 15
<b>Breite Fuß:</b>	cm 46.3

### INKLUSIVE LEUCHTMITTEL

<b>Kategorie:</b>	LED	<b>Farbtemperatur(K):</b>	2700K
<b>Anzahl:</b>	1	<b>CRI:</b>	90
<b>Watt:</b>	30W		
<b>Typ:</b>	0		

### LUMINAIRE

<b>Watt:</b>	42W	<b>Lichtstrom (lm):</b>	1595lm
		<b>CCT:</b>	3000K
		<b>Efficiency:</b>	82%
		<b>Efficacy:</b>	37.98lm/W
		<b>CRI:</b>	90