

Havana Outdoor terra con cassa a perdere - floor with underground base - lampadaire avec boîtier encastrable - stehleuchte mit Bodenhülse - suelo con caja para conexión eléctrica.

ITALIANO

INFORMAZIONE IMPORTANTE!

Le installazioni non conformi a quanto specificato nelle seguenti istruzioni di montaggio fanno decadere ogni forma di garanzia, salvo maggiori responsabilità dell'installatore (D.L. 626 art. 6 comma 3). L'apparecchio è stato testato e collaudato alla penetrazione dell'acqua.

La lampada mantiene il grado di isolamento IP65, solo se viene alimentata collegando al morsetto in dotazione un cavo in doppio isolamento in neoprene, di un diametro compreso tra 6 e 7,5 mm.

ATTENZIONE: tali operazioni devono essere effettuate da personale specializzato.

1-INCASSO NEL TERRENO

Esegui un foro nel terreno (profondità di circa 80 cm e diametro di circa 30cm), riempilo di un mix di sabbia e ghiaia fino a una distanza di circa 30cm dal filo del terreno.

Bagnare abbondantemente con acqua in modo da costituire uno strato drenante.

Sistemare lateralmente al fondo così ottenuto, quattro mattoni onde costituire una base d'appoggio per la cassa a perdere e creare uno spazio per l'eventuale collocazione dei cavi elettrici.

Avvolgere la cassa a perdere con uno strato di cemento. Ricoprire con un mix di sabbia e ghiaia e bagnare abbondantemente con acqua in modo da costituire uno strato drenante.

Attenzione: In caso di incasso in pavimentazioni accertarsi che sotto la pavimentazione ci sia uno scolo per le acque.

Evitare di posizionare la cassa a perdere in avvallamenti ove possono formarsi ristagni d'acqua. Attenzione! Il filo superiore della cassa NON DEVE MAI RISULTARE più basso del terreno o della pavimentazione.

2-3 Collegare i cavi di alimentazione al morsetto e posizionare la montatura sulla cassa bloccandola con le viti.

A questo punto inserire lampadina e il diffusore come illustrato su Havana terra con picchetto.

ENGLISH

IMPORTANT NOTICE!

When the installation does not comply with our instructions, any kind of guarantee is cancelled ad Foscarini will not be responsible for any damage caused by improper mounting and/or installation not made with conformity. The fixture has been checked and tested against water penetration.

The lamp can maintain isolation rate IP65 only if it is sourced by connecting the supplied clamp to a double insulated neoprene cable, diameter bet. 6 and 7,5 mm

WARNING: assembly of these fixtures should be undertaken only by a professional electrician.

1-GROUND RECESSING

Make a hole in the ground (80cm deep and approx. 30cm wide), backfill it with mixture of sand and gravel up to a distance of about 30 cm from the ground upper edge. Hose with plenty of water in order to make a draining layer.

Place four bricks on the bottom in order to make a support for the housing and in order to make room for electrical wires.

Surround the underground base with cement. Cover the underground base with a mixture of sand and gravel and hose with plenty of water to make a draining layer.

Attention: in case underground base has to be installed into the floor, make sure water drainage is guaranteed.

Please avoid installation of the underground base in areas where water can stagnate.

Attention! The upper edge of the housing MUST NOT be lower than the surrounding ground or floor.

2-3 connect the electrical wires to the clamps and install the mount onto the underground base tightening it with screws.

Insert the light bulb and the shade as per drawing ref: Havana floor, stake-mounted version.

FRANÇAIS

INFORMATION IMPORTANTE!

En cas d'installation non conforme aux instructions de montage suivantes, toute forme de garantie cesse, tout en demeurant les responsabilités majeures de l'installateur. L'appareil est testé et vérifié contre la pénétration de l'eau.

La lampe maintient la classe d'isolement Ip65 seulement si la borne est connectée à un câble en néoprène à double isolement avec un diamètre entre 6 et 7,5 cm.

ATTENTION: ces opérations devront être effectuées par du personnel spécialisé.

1-ENCASTREMENT DANS LE TERRAIN

Faites un trou dans le terrain (avec une profondeur d'environ 80 cm et un diamètre d'environ 30 cm) remplissez-le d'un mélange de sable et gravier jusqu'à une profondeur de 30 cm du raz du terrain.

Arrosez abondamment pour établir une couche de drainage.

Placez sur les côtés du fond du trou quatre briques pour obtenir un appui pour le boîtier et créer la place pour éventuellement loger les câbles.

Enveloppez le boîtier dans une couche de ciment. Couvrez avec un mélange de sable et gravier et arrosez abondamment pour établir une couche de drainage.

Attention: En cas d'encastrement dans des sols pavés, rassurez vous qu'il y ait la possibilité pour l'eau de s'écouler.

Évitez de placer le boîtier dans des affaissements où il pourrait y avoir une stagnation d'eau. Attention! Le bord supérieur du boîtier NE DOIT JAMAIS être plus bas du terrain ou du pavé.

2-3 Connectez les câbles d'alimentation à la borne et placez la monture sur le boîtier en la fixant avec les vis.

A ce point, insérez l'ampoule et le diffuseur comme expliqué sur Havana lampadaire avec flèche.

DEUTSCH

WICHTIGE INFORMATION!

Wenn die Leuchte nicht gemäß den folgenden Einleitungen installiert wird, entfällt jede Art Garantie, unbeschadet der höheren Verantwortung des Installateurs. Das Gerät ist getestet und geprüft auf Wasserdichte.

Die Leuchte behält die Schutzklasse IP65 bei, nur wenn die mitgelieferte Klemme an einem doppelt isolierten Neoprenkabel mit einem Durchmesser von 6-7,5 mm angeschlossen wird.

ACHTUNG: Anschluss nur durch den Elektriker.

1-EINSTECKEN IN DIE ERDE

Graben Sie eine Grube in die Erde (ca. 80 cm Tiefe und 30 cm Durchmesser), füllen Sie diese mit einer Mischung von Sand und Kies bis zu einer Distanz von ca. 30 cm von der Bodenebene auf.

Begießen Sie die Grube großzügig, so dass eine Dränschicht entsteht.

Legen Sie seitlich in die Grube vier Ziegel, so dass eine Grundlage für die Bodenhülse gegeben ist und um eventuell Platz für die Kabeln zu schaffen Giessen Sie die Bodenhülse mit Beton ein. Füllen Sie das ganze mit einer Mischung von Sand und Kies und begießen Sie großzügig, so dass eine Dränschicht entsteht.

Achtung: Falls Sie die Bodenhülse in befestigten bzw. belegten Fußboden eingeben, stellen Sie sicher, dass einen Auslass für das Wasser gibt.

Vermeiden Sie, die Bodenhülse in Bodensenkungen einzulassen, wo Wasser stagnieren könnte. Achtung! Die obere Kante der Hülse DARF NIE NIEDRIGER LIEGEN als der Boden.

2-3 Schliessen Sie die Zuleitungskabeln an die Klemme, setzen sie das Gestell auf die Hülse und schrauben Sie sie fest.

Setzen Sie das Leuchtmittel und den Schirm ein, wie in der Bodenspießausführung gezeigt ist.

ESPAÑOL

INFORMACIÓN IMPORTANTE

Si no se cumple con las siguientes instrucciones de montaje, declinamos cualquier responsabilidad (D.L. 626 art. 6 coma 3). El aparato ha sido testado y probado para impedir la filtración del agua.

La lámpara mantiene el grado de aislamiento Ip65. Se alimenta conectando al borne, que viene incluido al cable con doble aislamiento de neopreno, de un diámetro entre 6 y 7,5 mm.

ATENCIÓN: estas operaciones deben ser efectuadas por personal especializado.

1-EMPOTRAR EN EL TERRENO

Realizar un agujero en el suelo de una profundidad de 80 cm aproximadamente, llenarlo de una mezcla de arena y grava hasta una distancia de 30 cm del borde.

Mojarlo con abundante agua de forma que constituya una capa de drenaje.

Colocar en los laterales cuatro ladrillos para realizar una base de apoyo para la caja empotrada y crear un espacio para la colocación de los cables eléctricos.

Proteger la caja empotrada con una capa de cemento. Cubrirlo con una mezcla de arena y grava y mojarlo abundantemente de forma que constituya una capa de drenaje.

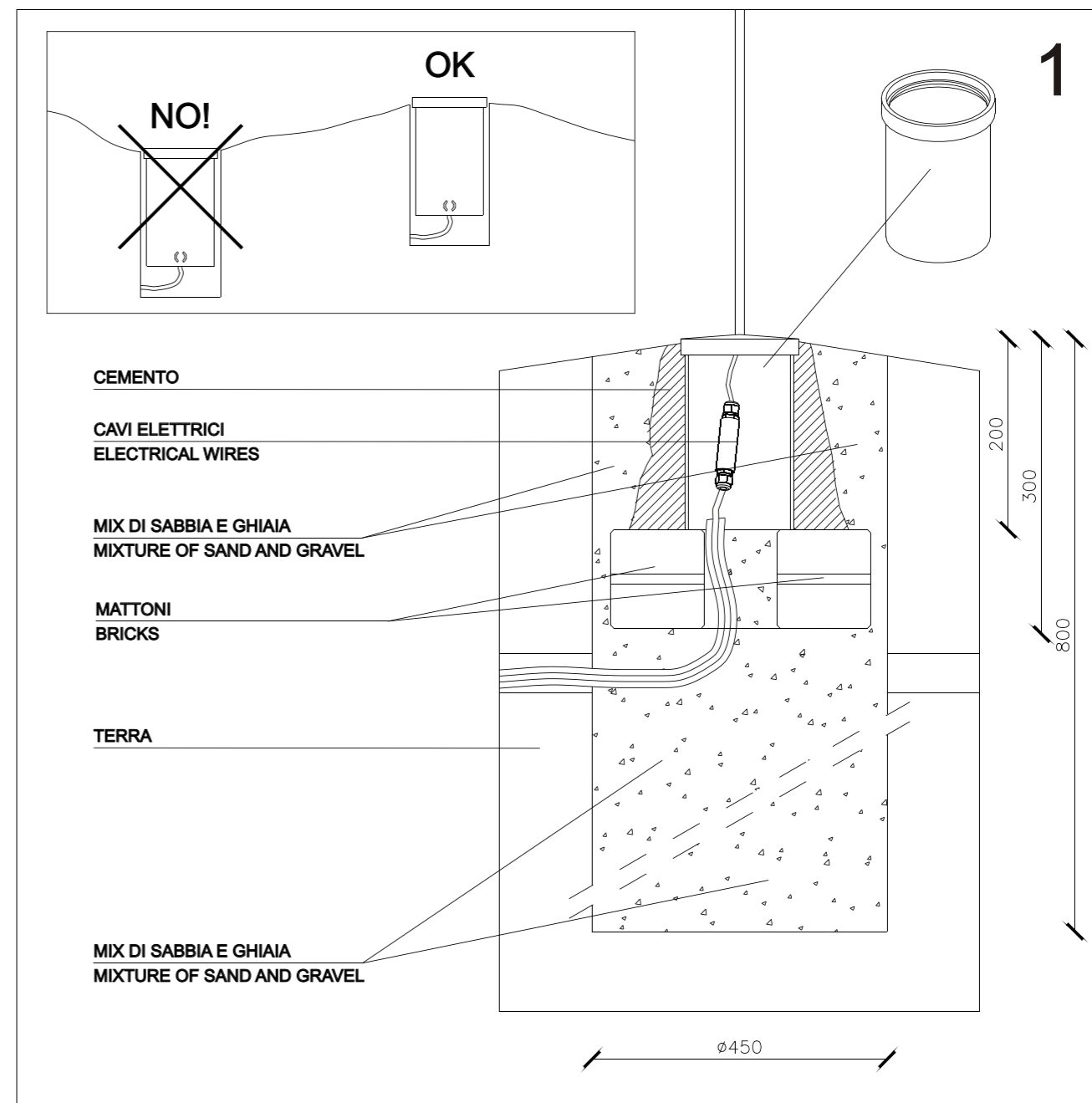
Atención: En el caso de empotrarla en el suelo, asegurarse que exista un buen sistema de drenaje..

Evitar colocar la caja empotrada en hondonadas donde pueda haber estancamiento de agua.

Atención! El hilo superior de la caja NUNCA DEBE ESTAR más abajo del terreno o del suelo.

2-3 Conectar los cables de alimentación al borne y colocar la estructura sobre la caja, a continuación cerrarla con los tornillos.

A continuación colocar la bombilla y la pantalla como viene ilustrado en la Havana suelo con caja para conexión eléctrica.



FOSCARINI

FOSCARINI S.r.l. - VENEZIA - ITALY

ISTRUZIONI DI MONTAGGIO / ASSEMBLY INSTRUCTIONS / INSTRUCTIONS DE MONTAGE / MONTAGE - ANLEITUNG / ISTRUCCIONES DE MONTAJE

ITALIANO

- ATTENZIONE: la sicurezza dell'apparecchio è garantita con l'uso appropriato delle seguenti istruzioni, pertanto è necessario conservarle.
- Togliere tensione prima di operare sull'apparecchio.
- L'apparecchio non deve essere installato in posizioni diverse da quelle indicate nelle istruzioni di montaggio.
- Le operazioni di montaggio o manutenzione dell'apparecchio devono essere eseguite con la massima attenzione per non danneggiare i componenti.
- L'eventuale sostituzione della lampadina deve essere fatta con una dello stesso tipo e potenza massima indicata nelle istruzioni.
- Le parti in metallo, vetro o altro di questa lampada devono essere pulite con un panno morbido e un detergente neutro.
- FOSCARINI non potrà procedere alla sostituzione dei propri articoli per difetti di fabbricazione, se non verranno restituiti tramite rivenditore e comunque se non dopo aver accertato la natura del difetto.
- FOSCARINI non effettuerà comunque nessuna sostituzione se non dopo aver accertato la natura del difetto.

ENGLISH

- WARNING: the safety of this fixture is only guaranteed if the following instructions have been observed.
- Always disconnect power before working on fixture.
- Fixture must not be installed in any position other than that shown in instructions.
- Assembly and maintenance of fixture must be performed carefully so as not to damage components.
- Replacement bulbs must be of same type and wattage as specified in instructions.
- Metal surfaces, glass or other parts of fixture may be cleaned with a soft damp cloth and mild detergent.
- FOSCARINI will replace merchandise with manufacturing defects only if it is returned to the retailer from which it was purchased.
- FOSCARINI will not provide a replacement until nature of defect has been determined.

FRANÇAIS

- ATTENTION: la sûreté de l'appareil n'est garantie qu'en suivant scrupuleusement les instructions ci-après. Il est donc nécessaire de les conserver.
- Isoler l'appareil du secteur avant toute manipulation.
- L'appareil ne peut pas être installé dans une autre position que celle indiquée dans les instructions de montage.
- Le montage et les manipulations de l'appareil devront être exécutés avec la plus grande attention pour ne pas abîmer ses composants.
- Tout changement d'ampoule respectera le type et la puissance indiqués dans le descriptif technique.
- Les composants métalliques, en verre ou autre seront entretenus à l'aide d'un chiffon doux et de détergent neutre.
- FOSCARINI n'échangera ses articles défectueux que par l'intermédiaire d'un revendeur.
- FOSCARINI ne remplacera aucun appareil sans en avoir pu vérifier le défaut.

DEUTSCH

- ACHTUNG: Die Sicherheit dieses Artikels wird nur durch die strikte Befolgung der nachfolgenden Betriebsanleitung gewährleistet. Bitte heben Sie diese unbedingt auf.
- Vor allen Arbeiten ziehen Sie bitte den Stecker aus der Dose.
- Die Leuchte darf nur nach den in der Betriebsanleitung aufgeführten Positionen montiert werden.
- Alle Arbeiten an der Leuchte müssen mit der größtmöglichen Sorgfalt erfolgen um die Bauteile nicht zu beschädigen.
- Die Glühbirne darf nur gegen eine gleichen Typs und gleichen Stärke ausgewechselt werden.
- Alle Glas/Metalteile oder andere Teile der Leuchten dürfen nur mit einem weichen Tuch und einem neutralen Waschmittel gereinigt werden.
- FOSCARINI ersetzt ästhetischen Fabrikationsfehler nur über den zuständigen Händler.
- FOSCARINI leistet grundsätzlich erst nach einer gründlichen Überprüfung Ersatz.

ESPAÑOL

- ATENCIÓN: La seguridad del aparato está garantizada sólo con el uso de las instrucciones siguientes, por lo tanto es necesario atenderlas puntualmente.
- Desconectar el fluido eléctrico antes de trabajar sobre el aparato.
- El aparato no debe ser instalado en distinta posición de aquella que se indica en las instrucciones de montaje.
- Las operaciones de montaje o manutención del aparato deben seguirse con la máxima atención para no dañar los componentes.
- La eventual sustitución de la bombilla debe efectuarse con una del mismo tipo y potencia maxima indicada en las instrucciones.
- Las partes metálicas, cristal u otros materiales deben ser limpiados exclusivamente con un paño blanco y un detergente neutro.
- FOSCARINI no podrá proceder a la sustitución de sus artículos por defectos de la fabricación, si no vienen tramitados a través del punto de venta.
- FOSCARINI no efectuará sustitución alguna hasta después de haber verificado la naturaleza del defecto.



ITALIANO: Simbolo RAEE (Rifiuti Apparecchiature Elettriche ed Elettroniche)

Il simbolo RAEE utilizzato per questo prodotto indica che quest'ultimo non può essere trattato come rifiuto domestico. Lo smaltimento corretto di questo prodotto contribuirà a proteggere l'ambiente. Per maggiori informazioni sul riciclaggio di questo prodotto, rivolgersi all'ufficio competente del proprio ente locale, alla società addetta allo smaltimento dei rifiuti domestici o al negozio dove è stato acquistato il prodotto.

ENGLISH: WEEE Symbol (Waste Electrical and Electronic Equipment)

The use of the WEEE symbol indicates that this product may not be treated as household waste. By ensuring this product is disposed of correctly, you will help protect the environment. For more detailed information about the recycling of this product, please contact your local authority, your household waste disposal service provider or the shop where you purchased the product.

FRANÇAIS: Symbole WEEE (Waste Electrical and Electronic Equipment, Déchets électriques et d'équipement électronique)

L'utilisation du symbole WEEE indique que ce produit ne peut pas être traité comme déchet domestique. Assurez-vous de vous débarrasser de ce produit selon les lois en vigueur. Vous aiderez ainsi à protéger l'environnement. Pour plus d'informations détaillées sur le recyclage de ce produit, veuillez contacter les autorités locales, le fournisseur de service de mise au rebut des déchets domestiques ou le magasin où vous avez acheté le produit.

DEUTSCH: Symbol WEEE (Waste Electrical and Electronic Equipment)

Durch Verwendung des WEEE-Symbols weisen wir darauf hin, dass dieses Produkt nicht als normaler Haushaltsmüll behandelt werden darf. Sie tragen zum Schutze der Umwelt bei, indem Sie dieses Produkt korrekt entsorgen. Genauere Informationen zum Recycling dieses Produkts erhalten Sie von Ihrer Stadtverwaltung, von Ihrem Müllabfuhrunternehmen oder im Laden, in dem Sie das Produkt erworben haben.

ESPAÑOL: Símbolo RAEE (Residuos de aparatos eléctricos y electrónicos)

El símbolo RAEE en un producto indica que éste no se puede eliminar como cualquier otra basura. Si garantiza la eliminación correcta del producto, ayudará a proteger el medio ambiente. Para obtener más informaciones sobre el reciclaje del mismo, póngase en contacto con las autoridades locales pertinentes, con el proveedor de servicios de recogida de basura o con el establecimiento donde adquirió el producto.

Collegamento dei cavi di alimentazione al morsetto

Connecting electrical wires to the clamp

Connection des câbles d'alimentation à la borne

Anschluss der Zuleitung an die Klemme

Conectar los cables de alimentación el bome

ITALIANO:

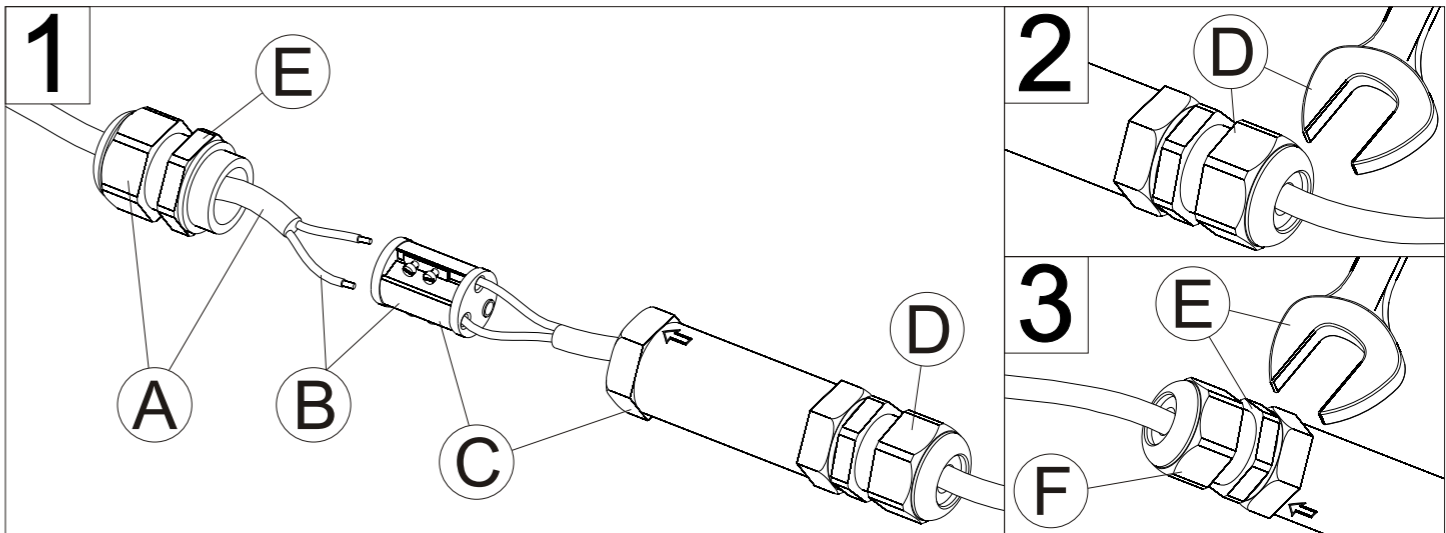
- A- Inserire il cavo di alimentazione all'interno del foro sulla ghiera.
B- Eseguire i collegamenti alla morsetteria.
C- Inserire la morsettieria all'interno della scatola dei collegamenti.
- D- Stringere la ghiera.
- E- Stringere il pressacavo alla scatola dei collegamenti.
F- Stringere la ghiera.

ENGLISH:

- A- Insert the power cable into the hole in the ring nut.
B- Connect the wires to the terminal.
C- Insert the terminal into the connection tube.
- D- Tighten the ring nut.
- E- Tighten the cable gland to the connection tube.
F- Tighten the ring nut.

FRANÇAIS:

- A- Insérer le câble d'alimentation à l'intérieur du trou sur l'écrou.
B- Effectuer les raccordements à la plaque à bornes.
C- Insérer la plaque à bornes à l'intérieur de la boîte des raccordements.
- D- Serrer l'écrou.
- E- Serrer le presse-câble à la boîte des raccordements.
F- Serrer l'écrou.



Marchio di conformità italiano.
Italian conformity seal.
Conforme le norme Italian.
Italienisches Konformitätszeichen.
Marca de conformidad italiana.



Apparecchio in doppio isolamento.
Appliance with double insulation.
Appareil dote de double isolation.
Gerat mit doppelter Isolierung.
Aparato provisto de aislamiento doble.



Certifica la conformità di un prodotto rispetto alle norme EN. I paesi che hanno sottoscritto l'accordo riconoscono il marchio ENEC allo stesso modo che il proprio marchio nazionale. It certifies the compliance of a product with the EN standards. ENEC is considered by the countries that signed the agreement as valid as their own national mark. ENEC est le gage de la conformité d'un produit aux normes EN. La marque ENEC peut être délivrée dans le monde entier, à l'exception des luminaires, où elle ne peut être attribuée qu'à des fabricants européens. Mit diesem Prüfzeichen wird die Übereinstimmung eines Produktes mit EN-Normen zertifiziert. Das ENEC-Prüfzeichen wird von den Ländern, die das Abkommen unterzeichneten, wie ein eigenes nationales Prüfzeichen akzeptiert. La marca ENEC certifica la conformidad de un producto con las normas EN. Los países firmantes del acuerdo consideran que la marca ENEC tiene la misma validez que la de sus marcas nacionales.



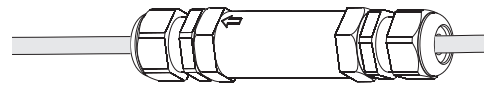
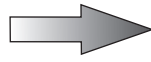
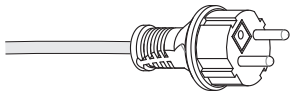
Attesta la conformità' del prodotto alle disposizioni delle direttive comunitarie. It certifies the conformity of the product to the european community low voltage directive. Il atteste la conformità du produit aux dispositions des directives communautaires. Das Zeichen bestätigt die Übereinstimmung des Produkts mit den Bestimmungen der EU-Richtlinien. Esta certifica si el producto es conforme a las disposiciones de las normas de la comunidad economica europea.



Apparecchio totalmente protetto dalla polvere, protetto contro l'accesso con un filo, protetto contro i getti d'acqua. Unit totally protected against dust, wire access and water. Appareil entièrement protégé contre la poussière, protégé contre l'accès avec un fil, protégé contre les jets d'eau. Das Gerät ist vollkommen gegen das Eindringen von Staub, Fremdkörpern und Spritzwasser geschützt. Aparato totalmente protegido del polvo, protegido contra el acceso con un hilo, protegido contra los chorros de agua.



Apparecchio idoneo ad essere installato su superficnormalmente infiammabili. Appliance suitable for installation on normally inflammable surfaces. Appareil destiné à être installé sur des surfaces normalement inflammables. Gerät, welches auf Oberflächen installiert werden kann, die normalerweise entzündbar sind. Aparato idoneo para ser instalado sobre superficies normalmente inflamables.

IP44**IP65****ITALIANO:**

ATTENZIONE: Se il cavo esterno di questo apparecchio viene danneggiato, deve essere sostituito esclusivamente dal costruttore, dal suo servizio assistenza, o da personale qualificato equivalente, al fine di evitare pericoli. Prima di procedere con l'installazione dell'apparecchio e comunque prima di ogni operazione di manutenzione togliere la tensione di rete.

- 1 Tagliare il cavo e tenere da parte lo spezzone per l'eventuale uso futuro.
- 2 Sguainare il cavo come indicato in figura.
- 3 A- Inserire il cavo di alimentazione.
B- Eseguire i collegamenti alla morsetteria.
- 4 C- Inserire la morsetteria all'interno della scatola dei collegamenti.
D- Stringere il pressacavo alla scatola dei collegamenti.
- 5 E- Stringere il pressacavo alla scatola dei collegamenti.
- 6 Stringere le due ghiera.

ENGLISH:

WARNING: In order to prevent hazards, in the event of damage to the appliance's outer cable, it may be replaced by the manufacturer, its after sales service or other equivalent qualified person only. Always unplug the appliance from the power socket before beginning installation or any sort of maintenance work.

- 1 Cut the cable and keep the piece in case of future use
- 2 Peel of the cable as shown in picture
- 3 A- Insert the power cable.
B- Connect the wires to the terminal.
- 4 C- Insert the terminal into the connection tube.
D- Tighten the cable gland to the connection tube.
- 5 E- Tighten the cable gland to the connection tube.
- 6 Fasten both ring nuts

FRANÇAIS:

ATTENTION: Si le câble externe de cet appareil est endommagé, il doit être remplacé uniquement par les soins du constructeur, par son service après-vente ou bien par le personnel qualifié équivalent, et ce afin d'éviter tout danger. Avant de procéder à l'installation de l'appareil, ainsi qu'avant toute opération d'entretien, il est nécessaire de couper le courant au disjoncteur.

- 1 Couper le câble et garder la pièce pour une éventuelle utilisation à l'avenir
- 2 Dégainer le câble comme indiqué dans l'image
- 3 A- Insérer le câble d'alimentation à l'intérieur du trou sur l'écrou.
B- Effectuer les raccordements à la plaque à bornes.
- 4 C- Insérer la plaque à bornes à l'intérieur de la boîte des raccordements.
D- Serrer le presse-câble à la boîte des raccordements.
- 5 E- Serrer le presse-câble à la boîte des raccordements.
- 6 Serrer les deux écrous

DEUTSCH:

ACHTUNG: Sollte das Außenkabel der Lampe beschädigt werden, ist es ausschließlich vom Service-Dienst des Herstellers oder gleichwertigen, qualifiziertem Personal auszutauschen, um somit Gefahren zu vermeiden. Vor Installation des Geräts und vor Durchführung von Wartungsarbeiten gleich welcher Art den Strom abschalten.

- 1 Kürzen Sie das Kabel und behalten Sie das Kabelstück für eventuellen künftigen Gebrauch
- 2 Enthüllen Sie das Kabel wie im Bild gezeigt
- 3 A- Stecken Sie das Stromkabel durch das Loch der Nutmutter.
B- Stellen Sie die Verbindungen an der Klemmleiste her.
- 4 C- Stecken Sie die Klemmleiste in den Verbindungskasten.
D- Ziehen Sie die Kabelklemme am Verbindungskasten an.
- 5 E- Ziehen Sie die Kabelklemme am Verbindungskasten an.
- 6 Schrauben Sie beide Nutmüttern fest

ESPAÑOL:

ATENCIÓN: Si el cable externo de este aparato se deteriora será necesario sustituirlo; la sustitución podrá efectuarla exclusivamente el fabricante, su servicio de asistencia o personal cualificado equivalente para evitar peligros. Antes de proceder a la instalación del aparato y en cualquier caso antes de efectuar cualquier operación de mantenimiento, corte la tensión de red.

- 1 Corte el cable y guarde lo que queda para su eventual empleo en el futuro.
- 2 Quite la cubierta del cable como se ve en la figura.
- 3 A- Introduzca el cable de alimentación en el interior del agujero del casquillo.
B- Lleve a cabo las conexiones en el terminal de conexiones.
- 4 C- Introduzca el terminal de conexiones en el interior de la caja de conexiones.
D- Apriete el prensacable a la caja de conexiones.
- 5 E- Apriete el prensacable a la caja de conexiones.
- 6 Apriete los dos casquillos.

ATTENZIONE / WARNING / ATTENTION / ACHTUNG / ATENCION

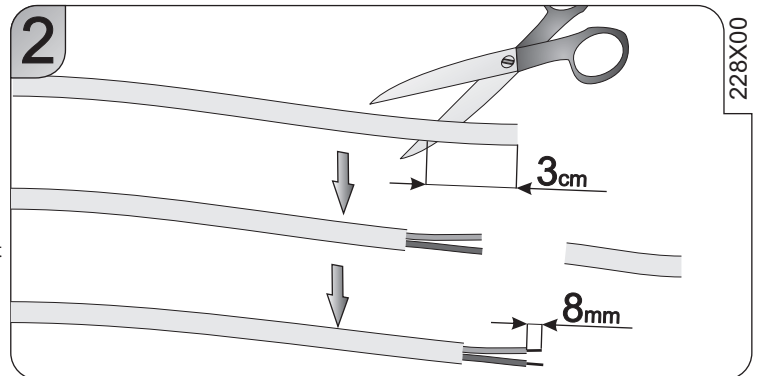
La lampada mantiene il grado di isolamento IP65, solo se viene alimentata collegando al morsetto in dotazione un cavo in doppio isolamento da esterni tipo H05RN-F, di diametro compreso tra 6 e 7,5mm.

The lamp can maintain isolation rate IP65 only if it is sourced by connecting the supplied clamp to a double insulated external cable type H05RN-F, diameter bet. 6 and 7,5 mm

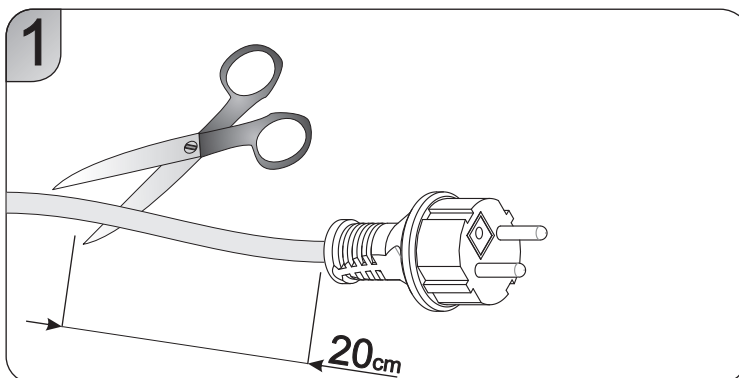
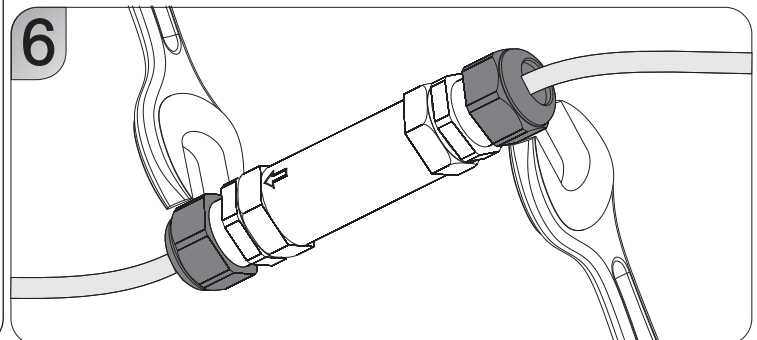
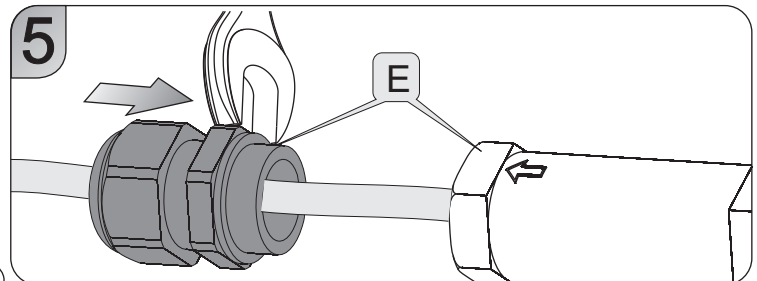
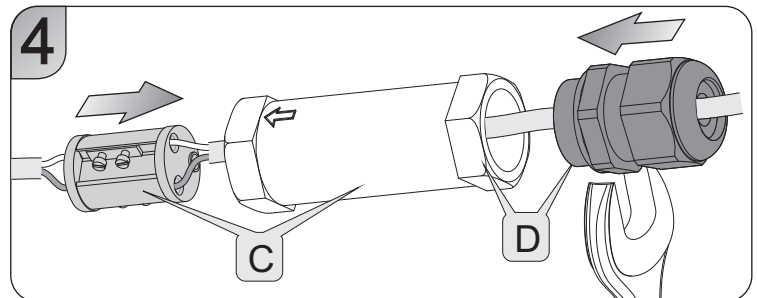
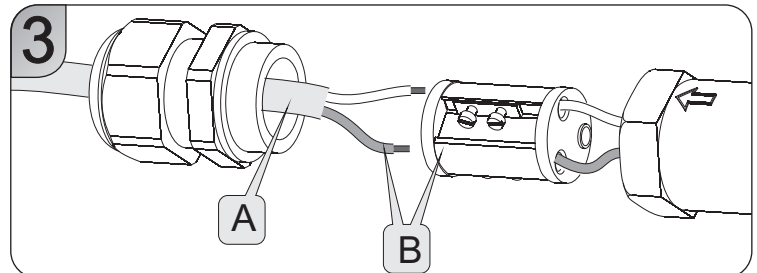
La lampe maintient la classe d'isolement IP65 seulement si la borne est connectée à un câble pour extérieur à double isolement type H05RN-F avec un diamètre entre 6 et 7,5 mm.

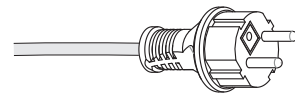
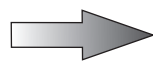
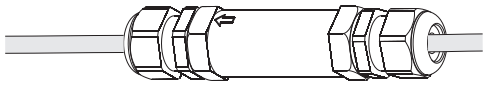
Die Leuchte behält die Schutzklasse IP65 bei, nur wenn die mitgelieferte Klemme an einem doppelt isolierten Neoprenkabel Typ H05RN-F mit einem Durchmesser von 6-7,5 mm angeschlossen Wird.

La lámpara mantiene el grado de aislamiento IP65 se alimentada conectando al borne, que viene incluido al cable con doble aislamiento para exterior tipo H05RN-F, de un diámetro entre 6 y 7,5mm.



228X00



IP65**IP44****ITALIANO:**

ATTENZIONE: Se il cavo esterno di questo apparecchio viene danneggiato, deve essere sostituito esclusivamente dal costruttore, dal suo servizio assistenza, o da personale qualificato equivalente, al fine di evitare pericoli. Prima di procedere con l'installazione dell'apparecchio e comunque prima di ogni operazione di manutenzione togliere la tensione di rete.

- 1 Sguainare il cavo come indicato in figura.
- 2 A- Svitare il passacavo dalla scatola dei collegamenti.
B- Svitare la ghiera.
- 3 C- Sostituire il cavo esistente con quello precedentemente sguainato..
D- Eseguire i collegamenti alla morsettiera.
- 4 E- Inserire la morsettiera all'interno della scatola dei collegamenti.
F- Stringere la ghiera.
- 5 G- Stringere il pressacavo alla scatola dei collegamenti..
- 6 Stringere la ghiera.

ENGLISH:

WARNING: In order to prevent hazards, in the event of damage to the appliance's outer cable, it may be replaced by the manufacturer, its after sales service or other equivalent qualified person only. Always unplug the appliance from the power socket before beginning installation or any sort of maintenance work.

- 1 Peel off the cable as shown in picture
- 2 A- Unscrew the cable gland from the connection tube
B- Unscrew the ring nut
- 3 C- Replace the existing cable with the one peeled off
D- Connect the wires to the terminal.
- 4 E- Insert the terminal into the connection tube.
F- Tighten the ring nut.
- 5 G- Tighten the cable gland to the connection tube.
- 6 Tighten the ring nut.

FRANÇAIS:

ATTENTION: Si le câble externe de cet appareil est endommagé, il doit être remplacé uniquement par les soins du constructeur, par son service après-vente ou bien par le personnel qualifié équivalent, et ce afin d'éviter tout danger. Avant de procéder à l'installation de l'appareil, ainsi qu'avant toute opération d'entretien, il est nécessaire de couper le courant au disjoncteur.

- 1 Dégainer le câble comme indiqué
- 2 A- Dévisser le presse-câble de la boîte de raccordements
B- Dévisser l'écrou
- 3 C- Remplacer le câble existant par le câble dégainé
D- Effectuer les raccordements à la plaque à la borne.
- 4 E- Insérer la plaque à bornes à l'intérieur de la boîte des raccordements.
F- Serrer l'écrou
- 5 G- Serrer le presse-câble à la boîte des raccordements.
- 6 Serrer l'écrou.

DEUTSCH:

ACHTUNG: Sollte das Außenkabel der Lampe beschädigt werden, ist es ausschließlich vom Service-Dienst des Herstellers oder gleichwertigen, qualifiziertem Personal auszutauschen, um somit Gefahren zu vermeiden. Vor Installation des Geräts und vor Durchführung von Wartungsarbeiten gleich welcher Art den Strom abschalten.

- 1 Enthüllen Sie das Kabel wie im Bild gezeigt
- 2 A- Schrauben Sie die Kabelklemme am Verbindungskasten ab
B- Schrauben Sie die Nutmutter auf
- 3 C- Ersetzen Sie das bestehende Kabel durch das eben enthüllte Kabel
D- Stellen Sie die Verbindungen an der Klemmleiste her.
- 4 E- Stecken Sie die Klemmleiste in den Verbindungskasten.
F- Ziehen Sie die Nutmutter fest.
- 5 G- Ziehen Sie die Kabelklemme am Verbindungskasten an.
- 6 Ziehen Sie die Nutmutter fest.

ESPAÑOL:

ATENCIÓN: Si el cable externo de este aparato se deteriora será necesario sustituirlo; la sustitución podrá efectuarla exclusivamente el fabricante, su servicio de asistencia o personal cualificado equivalente para evitar peligros. Antes de proceder a la instalación del aparato y en cualquier caso antes de efectuar cualquier operación de mantenimiento, corte la tensión de red.

- 1 Quite la cubierta del cable como se ve en la figura.
- 2 A- Desatornille el pasacable de la caja de conexiones.
B- Desatornille el casquillo.
- 3 C- Sustituya el cable existente con el cable sin cubierta.
D- Lleve a cabo las conexiones en el terminal de conexiones.
- 4 E- Introduzca el terminal de conexiones en el interior de la caja de las conexiones.
F- Apriete el casquillo.
- 5 G- Apriete el prensacable a la caja de las conexiones.
- 6 Apriete el casquillo.

ATTENZIONE / WARNING / ATTENTION / ACHTUNG / ATENCION

La lampada mantiene il grado di isolamento IP65, solo se viene alimentata collegando al morsetto in dotazione un cavo in doppio isolamento da esterni tipo H05RN-F, di diametro compreso tra 6 e 7,5mm.

The lamp can maintain isolation rate IP65 only if it is sourced by connecting the supplied clamp to a double insulated external cable type H05RN-F, diameter bet. 6 and 7,5 mm

La lampe maintient la classe d'isolement IP65 seulement si la borne est connectée à un câble pour extérieur à double isolement type H05RN-F avec un diamètre entre 6 et 7,5 mm.

Die Leuchte behält die Schutzklasse IP65 bei, nur wenn die mitgelieferte Klemme an einem doppelt isolierten Neoprenkabel Typ H05RN-F mit einem Durchmesser von 6-7,5 mm angeschlossen wird.

La lámpara mantiene el grado de aislamiento IP65 se alimentada conectando al borne, que viene incluido al cable con doble aislamiento para exterior tipo H05RN-F, de un diámetro entre 6 y 7,5mm.

