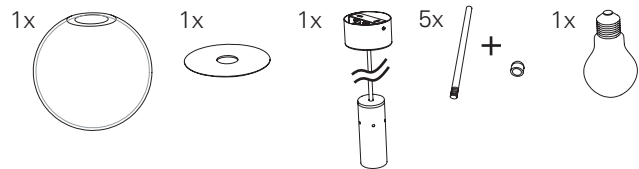


INHALT CONTENT



TECHNISCHE DATEN TECHNICAL DATA

Gewicht Weight:	s. Pack.	IP20	CE	
Gesamthöhe Total height:	max. 250 cm			
ø Leuchtenkopf Lampshade:	s. Pack.			
Glühlampe Bulb:	1 x max. 60 W IAA			
	1 x max. 42 W HSGS ES			
Fassung Socket:	E 27			
Schutzklasse Insulation class:	1			

Discharge correctly the luminaire

BESTELLUNG LEUCHTMITTEL LAMP ORDER

info@righi-licht.ch

EU:	220 - 240 V	USA:	110 - 130 V
Artikel:	Deluxe Std super	Article:	Deluxe Std super
	245V / 60W / E27 / 16cd		110-130V / 60W / E27
Artikelnr:	10371	Article nr:	17639

ClassiCon

Classic Contemporary Design

Headquarters/Showroom

Sigmund-Riefler-Bogen 3
D-81829 Munich
Phone + 49 (0)89 74 81 33-0
Fax + 49 (0)89 74 81 33-99

Showroom Zurich / Baden

Merker areal
Bruggerstr. 37
CH-5400 Zurich/Baden
Opening hours by appointment
Phone +41 (0)56 210 33 74
Fax +41 (0)56 210 33 75

info@classicon.com
www.classicon.com

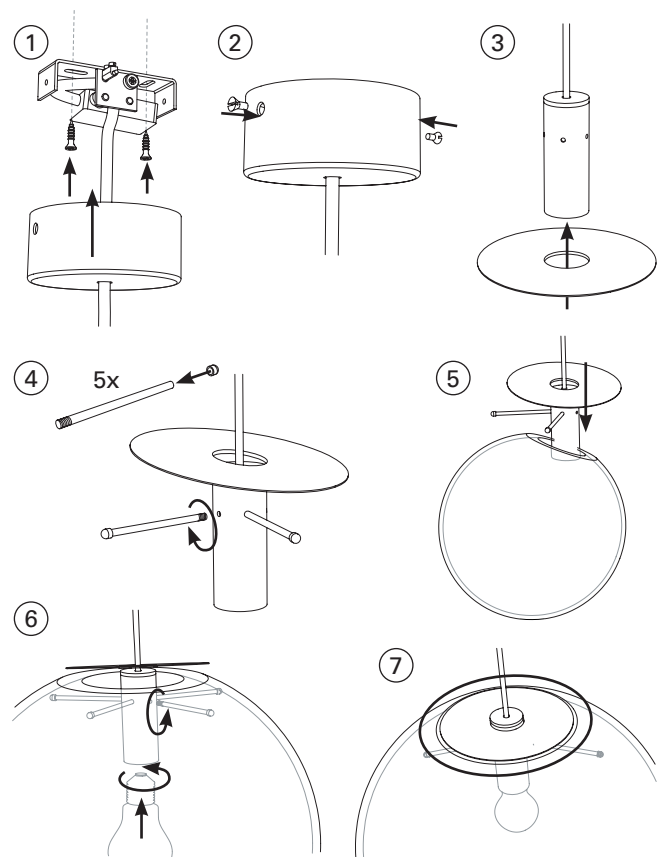
ClassiCon

Classic Contemporary Design
Gebrauchsanleitung Instructions



Selene

Sandra Lindner, 2006



■ Hängeleuchte. Mundgeblasenes Klarglas. Aufhängung Stahl, schwarz pulverbeschichtet. Teilweise vormontiert.

MONTAGE

Stellen Sie vor jeglichem Eingriff an der Leuchte sicher, dass die Spannungszufuhr unterbrochen und die Leuchte vollständig abgekühlt ist. Schrauben Sie die Halterung an zwei Stellen an der Decke fest ①. Schrauben und Dübel hierfür sind nicht im Lieferumfang enthalten. Befestigen Sie die Deckenhalterung ②. Schieben Sie die Abdeckung von unten über den Support ③. Setzen Sie die Kapfen auf die Stäbchen ④ und drehen Sie so viele in den Support, dass Sie diesen noch durch die Kugelöffnung stecken können ⑤. Montieren Sie die restlichen Stäbchen und die Glühbirne innerhalb der Kugel ⑥. Richten Sie die Kugel und die Abdeckung mittig aus ⑦.

HINWEIS

Die Spannungsversorgung des Netzes muss mit den Anschlussdaten der Leuchte übereinstimmen. Montage und Reparatur der Leuchte nur durch einen Fachmann. Vor dem Reinigen bitte Leuchte abschalten! Reinigen Sie das Glas nur mit einem fusselfreien Tuch und Glasreiniger.

■ Suspension lamp. Body of black powdercoated steel, shade in mouthblown clear glass. Partly pre-assembled.

ASSEMBLY

Before starting any fixing job disconnect the lamp from the main supply and let it fully cool down. Screw the mounting bracket to the ceiling in two places ①. Screws and wall anchors are not included in delivery. Affix the bracket cover ②. Slide the lamp base over the support from below ③. Put the caps onto the pins ④ and screw them into the support far enough to be able to fit the shade on over them ⑤. Mount the remaining pins and the bulb within the shade ⑥. Centrally align the shade and base so lamp hangs straight ⑦.

NOTE

Mains voltage must be compatible with the connection data for the lamp. This lamp should be mounted and repaired only by an expert. Before cleaning please switch off the lamp! Please clean the glass shade with a lint-free moist cloth and glass-cleaning agent.

■ Lampe à suspension. Verre soufflé transparent. Suspension en acier laqué noir par poudrage électrostatique. Partiellement assemblée.

MONTAGE

Avant toute intervention sur la lampe, assurez-vous que l'alimentation en courant est coupée et que la lampe a complètement refroidi. Vissez l'étrier de fixation au plafond en deux endroits ①. Les vis et les chevilles nécessaires ne font pas partie de la fourniture. Fixez la rosace de plafond. ② Enfilez le cache-fils sur la monture par le bas ③. Mettez les embouts sur les baguettes ④ avant de les emboîter la monture en tournant. Montez seulement un nombre de baguettes vous permettant encore d'enfiler la monture dans l'ouverture de la boule ⑤. Montez les baguettes restantes et mettez l'ampoule dans la boule ⑥. Centrez la boule et le cache-fils ⑦.

AVIS IMPORTANT

La tension du secteur doit correspondre aux caractéristiques de branchement de la lampe. Montage et réparation de la lampe uniquement par une personne qualifiée. Éteignez la lampe avant de la nettoyer ! Pour nettoyer la lampe utilisez uniquement un chiffon non pelucheux et un produit pour vitres.

■ Lámpara colgante. Vidrio transparente soplado. Sujeción de acero con recubrimiento de polvo negro. Parcialmente montada.

MONTAJE

Antes de realizar cualquier trabajo en la lámpara asegúrese de que la lámpara se encuentra desconectada de la alimentación de corriente y se ha enfriado completamente. Atornille el soporte de montaje en dos puntos al techo ①. Los tornillos y los tacos no forman parte del volumen de suministro. Fije la tapa del soporte de montaje ②. Deslice la base de la lámpara desde abajo encima de la sujeción ③. Coloque los capuchones sobre las varillas ④ y enrosque tantas varillas en la sujeción como sea posible para aún poder introducir la sujeción a través del orificio de la pantalla ⑤. Monte el resto de las varillas y la bombilla en el interior de la pantalla ⑥. Centre la pantalla y la base de la lámpara para que la lámpara quede recta ⑦.

ADVERTENCIA

La alimentación de red tiene que coincidir con los datos de conexión de la lámpara. El montaje y la reparación de la lámpara deberán ser realizados únicamente por un técnico. ¡Desconectar la lámpara antes de limpiarla! Limpie el vidrio solamente con un paño sin pelusas y limpiacristales.