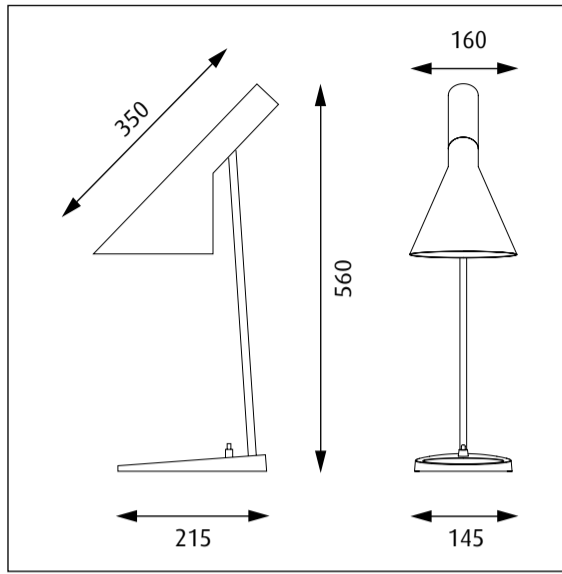


AJ Table Stainless steel, polished

louis
poulsen

Design Arne Jacobsen



324059-13

Lyskilde Light source Leuchtmittel Ljuskälla Sorgenti luminose Source lumineuse Fuente de luz Valonlähde	Spænding/frekvens Voltage/frequency Spannung/frequenz Spänning/frekvens Tensione/frequenza Voltage/frequence Tensión/frecuencia Jännite/taajuus	Vægt Weight Gewicht Vikt Peso/ingombro Poids Peso Paino	Isolationsklasse Electric shock protection Schutzklasse Isolationsklass Classe di isolamento Protection au choc électrique Clase de aislamiento Eristysluokka	Tæthedsklasse Ingress protection Schutzart Kapslingsklass Grado di protezione Indice de protection Clase de protección Kotelointiluokka
1x20W E27, max Ø55 mm	Max 230V/50Hz	2,6 kg	Cl. II	IP 20

DA

Støv aftørres med en tør, blød klud. Fedtpletter og lignende kan fjernes med en blød klud opvredet i lunkent vand (<50° C) tilsat mildt rengøringsmiddel. Brug aldrig rengøringsmidler med slibemiddel eller opløsningsmidler.

Specifikt for rustfrit stål overflader:

Hvis man ønsker at bevare blankheden og den lyse farve bør man 1-2 gange årligt behandle skærmen med poleringscreme. Følg brugsanvisningen på produktet.

OBS: Polermidler/lakplejemidler må ikke komme i kontakt med produktets matlakerede overflader.

EN

Wipe off dust with a dry, soft cloth. Remove greasy spots etc. with a soft cloth dampened in lukewarm water (<50° C) with a mild detergent. Never use detergents containing abrasives and solvents.

Specifically for stainless steel surface:

To keep the shine and the light colour, treat the shade with polish once or twice a year. Follow the product instructions.

Note: Polishes must not come into contact with the product's matt finished surfaces.

DE

Staub bitte mit einem trockenen, weichen Lappen abwischen. Fettflecke und dgl. mit einem feuchten, in lauwarmem Wasser (<50° C) mit mildem Reinigungsmittel ausgewaschenen Lappen entfernen.

Niemals Reinigungsmittel mit Schleifmittel oder Lösungsmittel verwenden.

Spezifisch für Oberflächen aus rostfreier Stahl:

Wenn man den Glanz und die helle Farbe erhalten möchte, sollte man den Lampenschirm ein- bis zweimal jährlich mit Poliercreme behandeln. Bitte befolgen Sie die Anweisung auf dem Produkt.

NB: Poliermittel dürfen nicht mit den matt lackierten Oberflächen des Produkts in Berührung kommen.

SV

Lampan dammtorkas med en torr, mjuk trasa. Fettfläckar tas bort med ljummet vatten (<50° C) utblandat med mildt rengöringsmedel.

Använd aldrig rengöringsmedel som innehåller slipmedel eller lösningsmedel

Specifikt för ytor med rostfritt stål:

För att bevara blankheten och den ljusa färgen bör man 1-2 gånger årligen behandla skärmen med ett putsmedel. Följ bruksanvisningen för produkten.

OBS! Putsmidlet får inte komma i kontakt med produktens matlackerade ytor. Putsmidlet ska inte heller innehålla någon form av sten annat som kan lämna märken efter sig

IT

Pulire la polvere esterna con un panno morbido e asciutto. Rimuovere macchie di grasso ecc. con un panno morbido inumidito in acqua tiepida (<50° C) e con un detergente leggero. Non usare mai detersivi contenenti abrasivi o solventi.

Specifico per superfici in acciaio inossidabile:

Se volete conservare la lucentezza e il colore originale, trattate il paralume una o due volte all'anno con un prodotto lucidante specifico. Seguite le istruzioni riportate sulla confezione.

ATTENZIONE: il lucidante non deve entrare in contatto con le superfici verniciate opache dell'oggetto da lucidare.

FR

Essuyez la poussière avec un chiffon sec et doux. Enlevez les points de saleté etc. avec un chiffon doux imprégné d'eau claire tiède et de détergent doux.

Ne jamais utiliser de détergents contenant des abrasifs et des solvants.

Spécifiquement pour la surface en l'acier inoxydable:

Pour garder la brillance et la couleur claire, traitez l'abat-jour avec le vernis une ou deux fois par an. Suivez les instructions du produit.

Attention: Le vernis ne doit pas entrer en contact avec la surface mate finie du produit.

ES

Limpiar con paño seco y suave. Quitar manchas de grasa y otras con paño suave humedecido con agua templada (<50° C) con detergente poco agresivo.

Nunca use detergentes que contengan abrasivos y disolventes.

Específicamente para la superficie del acero inoxidable:

Para mantener el brillo y el color claro, trate la pantalla con la cera una o dos veces al año. Siga las instrucciones del producto.

Nota: La cera no debe entrar en contacto con la superficie mate acabada del producto.

FI

Pyyhi pölyt kuivalla pehmeällä liinalla. Poista rasvatahrat miedolla pesuaineella ja haalealla vedellä (<50° C) kostutetulla pehmeällä liinalla.

Älä koskaan käytä liuottimia tai hankausaineita sisältäviä pesuaineita.

Erityisesti pinnoille, jotka ovat ruostumatonta terästä:

Kiiltävän pinnan ja vaalean sävyn ylläpitämiseksi, käsittele varjostin 1-2 kertaa vuodessa. Noudata ainevalmistajan ohjeita.

Huomaa: Älä käytä kiillotusainetta tuotteen mattapinnoille.

DA

Hvis den eksterne fleksible ledning eller kablet til dette armatur beskadiges, skal det udskiftes af producenten, dennes servicerepræsentant eller en person med tilsvarende kvalifikationer for at undgå farlige situationer.

EN

If the external flexible cable or cord of this luminaire is damaged, it shall be exclusively replaced by the manufacturer or his service agent or a similar qualified person in order to avoid a hazard.

DE

Im Fall einer Beschädigung des externen flexiblen Leuchtenkabels darf der Austausch des Kabels aus Sicherheitsgründen ausschließlich durch den Hersteller oder eine vom Hersteller benannte Servicestelle oder eine Fachkraft mit geeigneter Qualifikation erfolgen.

SV

Om den externa flexibla ledningen till armaturen skadas ska den endast bytas ut av tillverkaren eller dennes servicerepresentant eller liknande kvalificerad person för att undvika fara.

IT

Se il cavo esterno flessibile dell'apparecchio è danneggiato, dovrà essere sostituito esclusivamente dal produttore, dal servizio assistenza o da personale qualificato per evitare qualsiasi pericolo.

FR

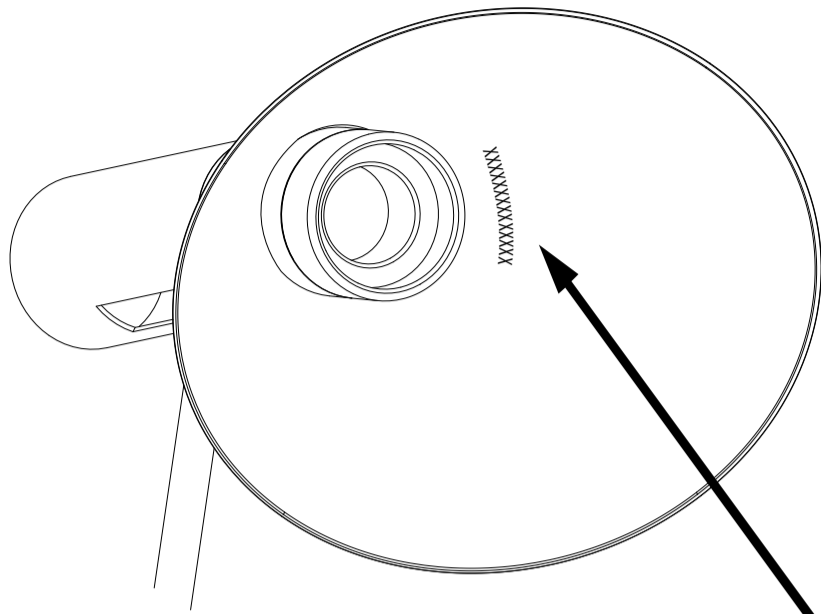
Si le cordon ou le câble flexible externe de ce luminaire est endommagé, il doit être exclusivement remplacé par le fabricant, son représentant ou une personne qualifiée afin d'éviter tout danger.

ES

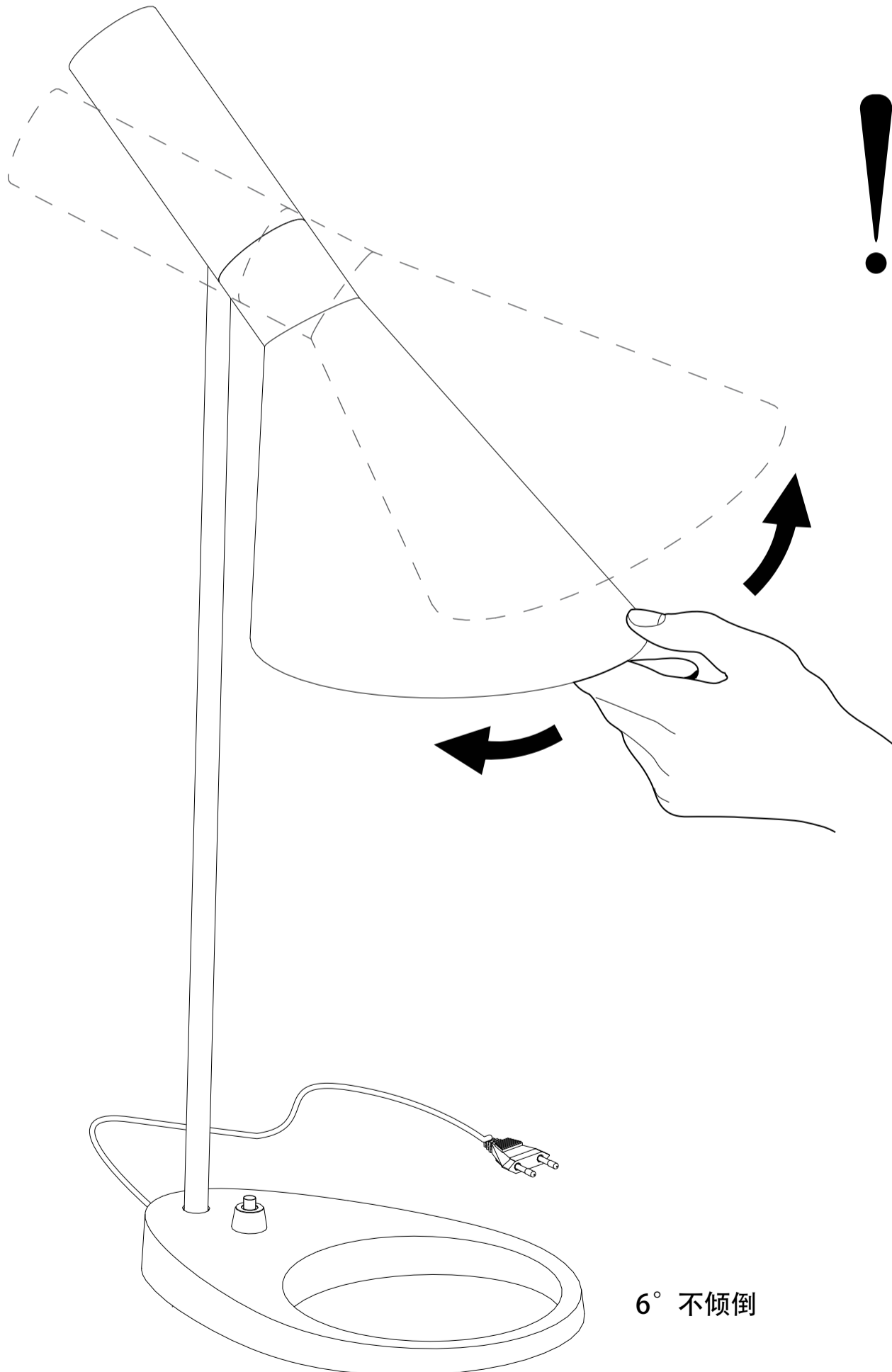
Si el cable flexible externo de esta luminaria se dañara, debería ser reemplazado únicamente por el fabricante, o por su agente autorizado, o por una persona cualificada para así evitar peligros.

FI

Vaaratilanteiden välttämiseksi valaisimen vahingoittuneen ulkoisen joustavan kaapelin tai johdon saa vaihtaa vain valmistaja, valtuutettu huoltoliike tai vastaava pätevä taho.



! ID NUMBER: _____
Please register ID number at
www.louispoulsen.com



6° 不倾倒