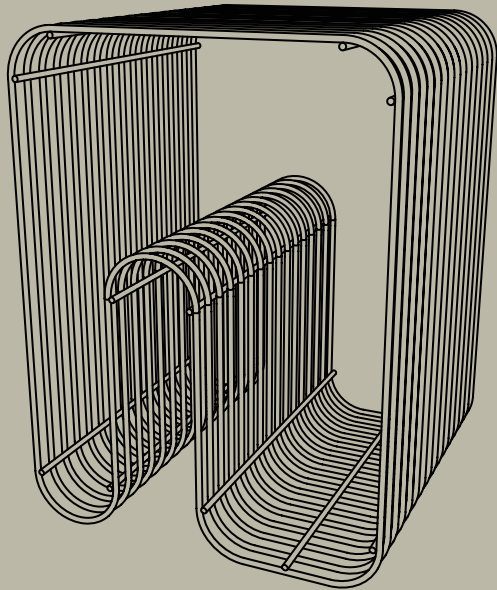
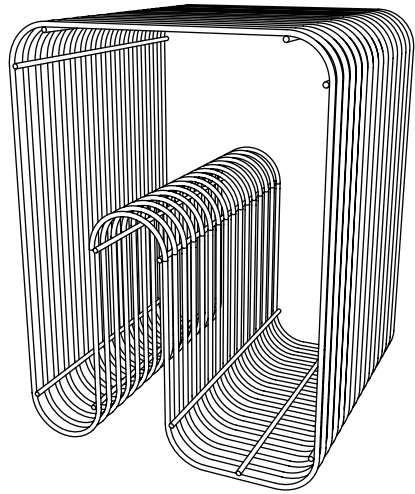


CURVA



AYTM



x 1



x 2

