

wi4-ab-2e-hb

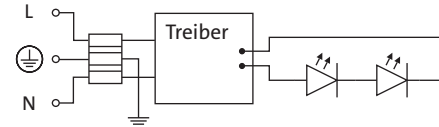
DECKENLEUCHTE



TECHNISCHE DATEN	
Hersteller:	mawa design
Artikelnr.:	wi4-ab-2e-hb
Spannung:	230V / 50Hz
Schutzklasse:	I
Schutzgrad:	IP20
Leuchtmittel:	LED / 2x 12,7W / 700mA / Vf 36V
Dimmung:	schaltbar, phasendimmbar, DALI oder 1-10V
Anschlussleistung:	28W
EEL:	A++ – A



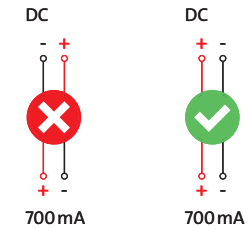
SCHALTPLAN



VERKABELUNG PRIMÄR-ANSCHLUSS



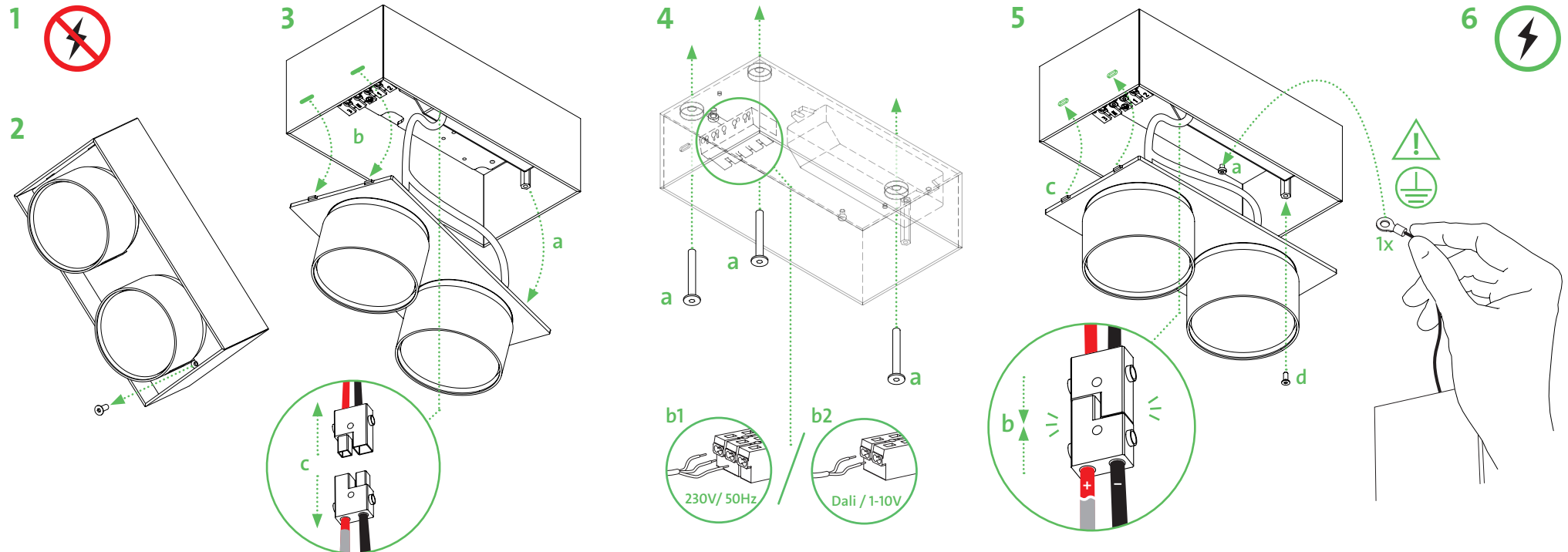
VERKABELUNG SEKUNDÄR-ANSCHLUSS



WICHTIG: Montage nur durch einen autorisierten Elektroinstallateur! Niemals unter Spannung den Sekundäranschluss herstellen oder lösen!

Die Lichtquelle dieser Leuchte darf nur vom Hersteller, einem von ihm beauftragten Servicetechniker oder einer vergleichbar qualifizierten Person ersetzt werden.

! ACHTUNG: Befestigungselemente müssen den Gegebenheiten vor Ort entsprechend ausgewählt werden!



wi4-ab-2e-hb

CEILING LUMINAIRE

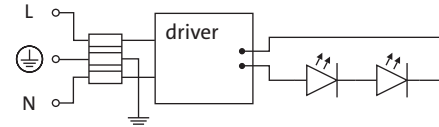


TECHNICAL DATA

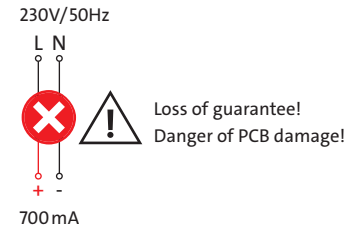
manufacturer:	mawa design
article no.:	wi4-ab-2e-hb
voltage:	230V / 50Hz
protection class:	I
degree of protection:	IP20
light source:	LED / 2x 12,7W / 700mA / Vf 36V
dimming:	switchable, phase-dimmable, DALI oder 1-10V
Connected load:	28W
EEL:	A++ – A



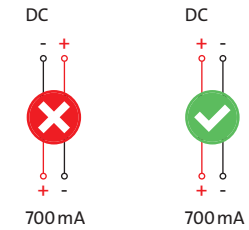
WIRING DIAGRAM



WIRING PRIMARY CONNECTION



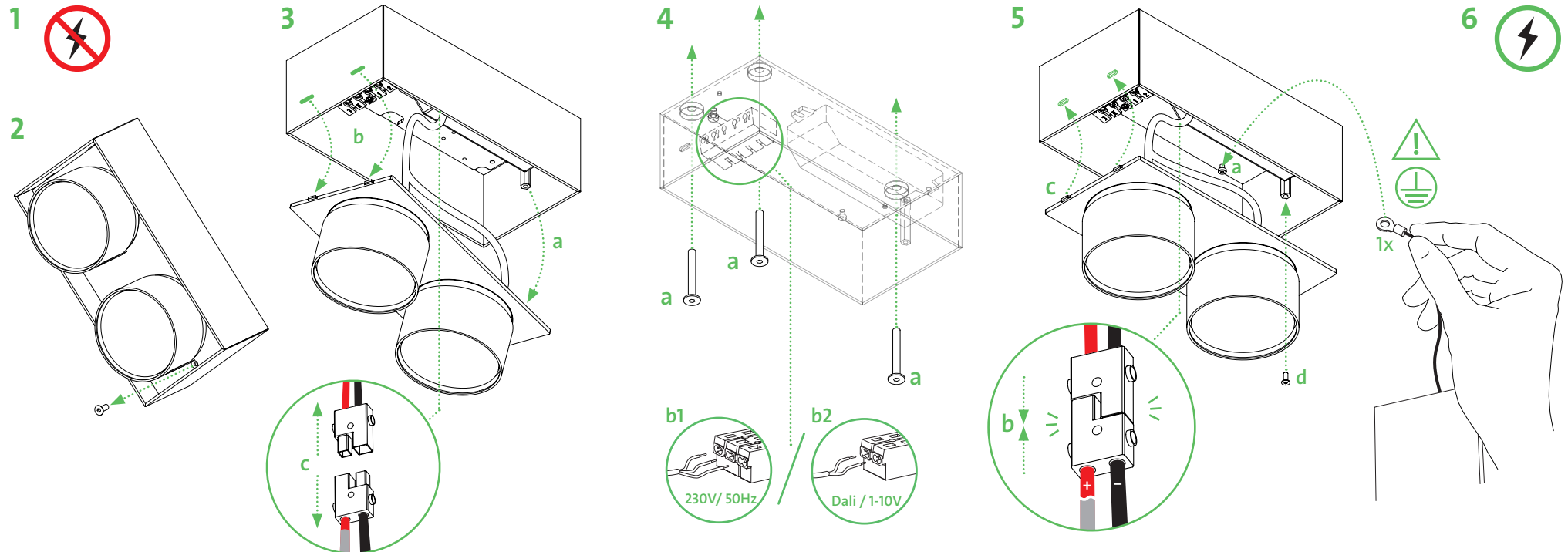
WIRING SECONDARY CONNECTION



IMPORTANT: Mounting only by an authorized electrician! Never connect or disconnect the secondary connection under voltage!

Light source of luminaire is allowed to be replaced by manufacturer, a service technician commissioned by manufacturer or a person with equivalent qualifications only.

! ATTENTION: Wall fixtures have to be chosen according to local conditions!

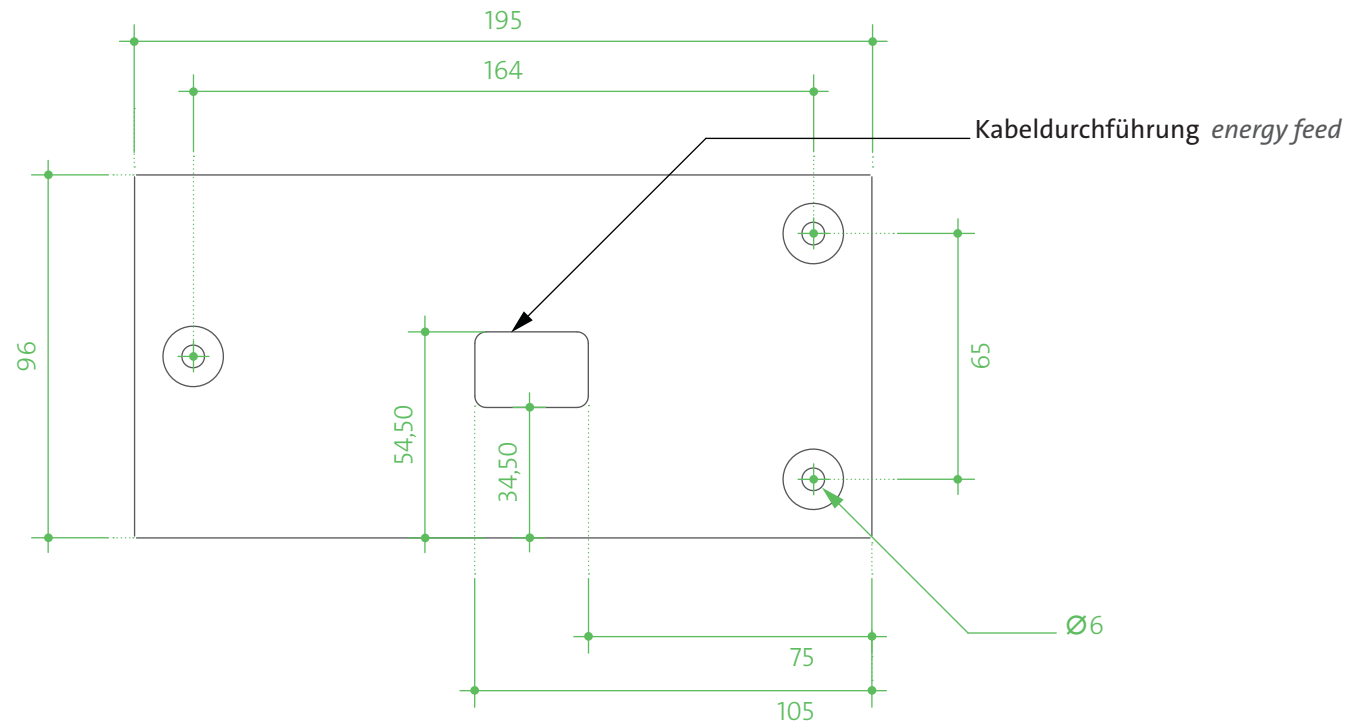


■ wi4-ab-2e-hb

DECKENLEUCHE CEILING LUMINAIRE

ACHTUNG: Bei Ausdruck der PDF ist der Maßstab bei 1 zu 1 Zeichnung zu prüfen. Aufgrund der Seitenanpassung des Druckers kann die Größe in gedrucktem Zustand variieren.

IMPORTANT: Please check the scale when printing full scale drawings. Printed result could vary due to page adjustments defined by the Printer.

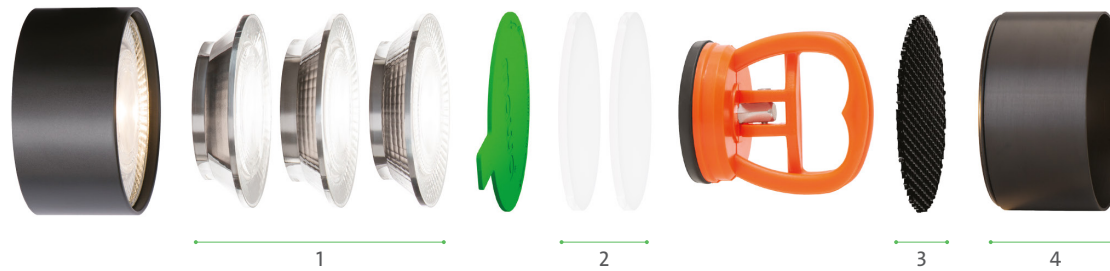


■ wi4-Zubehör *wi4-accessories*

STRAHLERKOPF *SPOTLIGHT*

TECHNISCHE DATEN *TECHNICAL DATA* 

1 Linsoptik <i>lens optic</i>	spot 12° medium 24° flood 38°
2 LSD Aufweitungsvorsatz <i>LSD light shaping diffusor</i>	30° 60°
3 Wabenraster <i>honeycomb</i>	schwarz <i>black</i>
4 Shutter <i>shutters</i>	19 – 76 mm
Werkzeuge <i>tools</i>	Silikonpad <i>silicone pad</i> Saugheber <i>vacuum cup</i>



WICHTIG: Zubehör und Werkzeuge sind erhältlich bei mawa design. Werkzeuge sollten entsprechend Montageanleitung gewählt werden!

ATTENTION: Accessories and tools are available from mawa design. Tools have to be chosen according to mounting manual!

