

FLOW TROLLEY

— Normal Studio

EN PERSONAL DAMAGE

During Assembly:

We do not recommend having smaller kids present when assembling the trolley due to small spare parts. Do not leave your child unattended with a disassembled trolley.

During use:

If a child attempts to pull themselves up by the trolley, it can tip. Note that the trolley does not have any breaks. Therefore, you must ensure that it is placed on a flat surface in a stable place.

Guidelines to prolong the lifetime of the product:

Always follow the guidelines on how to assemble the trolley.

The trolley should not be used as a tray for direct food contact.

The trolley should not be used in wet rooms or outdoors.

Always follow our general guidelines for cleaning and maintenance.

DK PERSONSKADE

Under monteringen

På grund af små dele anbefaler vi, at ingen små børn er til stede, når du monterer trolleyen. Efterlad ikke dit barn uden opsyn med en trolley, der ikke er monteret.

Under brugen

Hvis et barn prøver at rejse sig med støtte af trolleyen, kan trolleyen vælte. Bemærk, at trolleyen ikke har nogen bremser. Derfor skal du sørge for, at den er placeret på et fladt underlag på et stabilt sted.

Vejledning til at forlænge produktets levetid

Følg altid vejledningen til montering af trolleyen.

Trolleyen bør ikke anvendes som bakke med direkte kontakt med mad.

Trolleyen bør ikke anvendes i våde rum eller udendørs.

Følg altid vores generelle vejledning til rengøring og vedligeholdelse.

DE VERLETZUNGSGEFAHR

Bei der Montage

Bei der Montage des Trolleys sollten aufgrund der kleinformatischen Ersatzteile keine kleinen Kinder anwesend sein. Kinder dürfen nicht unbeaufsichtigt mit einem zerlegten Trolley allein gelassen werden.

Beim Gebrauch

Der Trolley kann umkippen, wenn Kinder versuchen, sich daran hochzuziehen.

Beachten Sie, dass der Trolley keine Bremsen besitzt. Sie müssen deshalb für einen stabilen Stand auf einem festen Untergrund sorgen.

Richtlinien für die Verlängerung der Produktlebensdauer

Befolgen Sie stets die Richtlinien für die Montage des Trolleys.

Der Trolley darf nicht als Ablagemöglichkeit mit direktem Kontakt zu Speisen verwendet werden.

Der Trolley darf nicht in Feuchträumen oder im Freien verwendet werden.

Befolgen Sie stets unsere allgemeinen Richtlinien für die Reinigung und Wartung.

FR DOMMAGE CORPOREL

Pendant l'assemblage

Nous déconseillons la présence d'enfants en bas âge lors de l'assemblage du trolley en raison des petites pièces détachées. Ne laissez pas votre enfant sans surveillance près d'un trolley démonté.

Pendant l'utilisation

Si un enfant tente de se hisser à l'aide du trolley, celui-ci peut basculer. Notez que le trolley n'est pas équipé de freins. Vous devez donc veiller à ce qu'il soit placé sur une surface plane et à un endroit stable.

Recommandations pour prolonger la durée de vie du produit

Suivez toujours les instructions de montage du trolley.

Le trolley ne doit pas être utilisé comme un plateau en contact direct avec les aliments.

Le trolley ne doit pas être utilisé dans des pièces humides ou à l'extérieur.

Suivez toujours nos recommandations générales relatives au nettoyage et à l'entretien.

ES DAÑOS PERSONALES

Durante el montaje

No recomendamos que haya niños pequeños presentes al montar el trolley debido a las pequeñas piezas que lo componen. No deje a su hijo desatendido con un trolley desmontado.

Durante el uso

Si un niño intenta subirse al trolley, éste puede inclinarse. Tenga en cuenta que el trolley no tiene frenos. Por lo tanto, debe asegurarse de que se coloca en una superficie plana en un lugar estable.

Directrices para prolongar la vida útil del producto

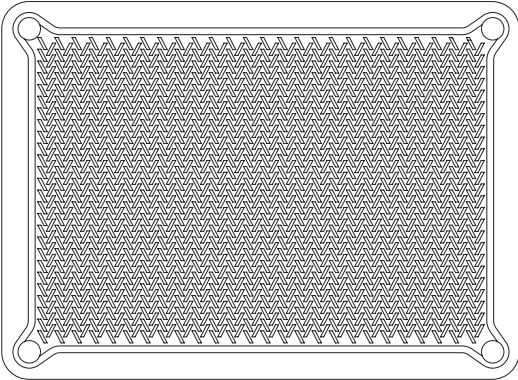
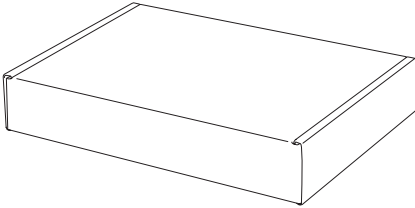
Siga siempre las instrucciones sobre cómo montar el trolley.

El trolley no debe usarse como bandeja para el contacto directo con comida.

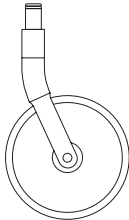
El trolley no debe utilizarse en habitaciones húmedas o al aire libre.

Siga siempre nuestras instrucciones generales de limpieza y mantenimiento.

PAGE 6 – FLOW TROLLEY WITH 2 LAYERS



Tray x 2



Wheel x 4



Top Longbolt
x 4



Tube
x 4



T-Sleeve
x 8



O-Ring
x 4

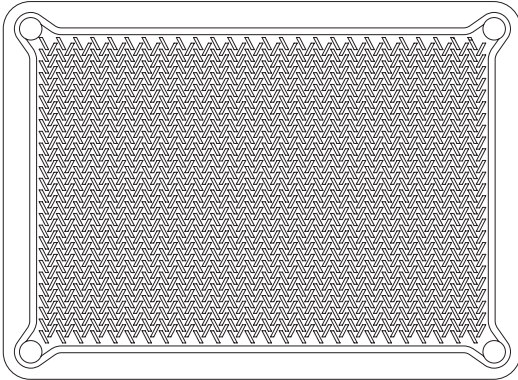
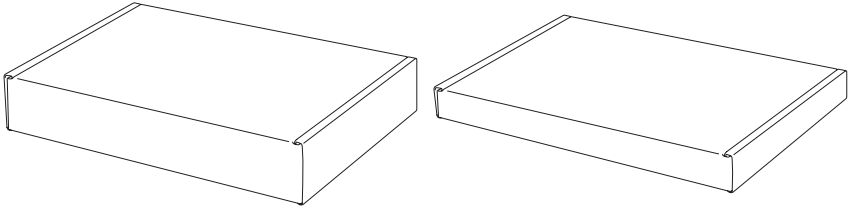


Top Cap
x 4



x 1

PAGE 13 – FLOW TROLLEY WITH 3 LAYERS



Tray x 3



Wheel x 4



Middle Longbolt
x 4



Top Longbolt
x 4



Tube
x 8



T-Sleeve
x 16



O-Ring
x 4



Top Cap
x 4

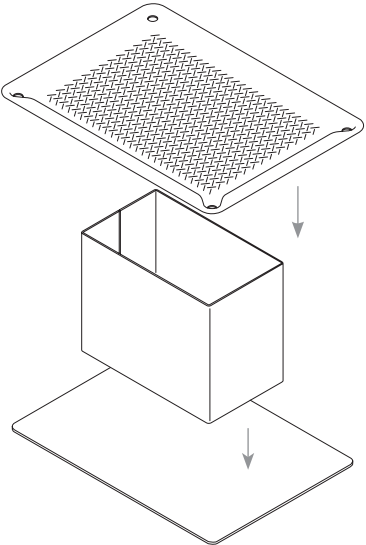


x 1

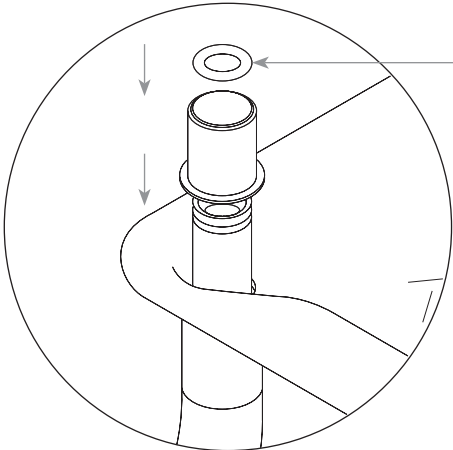
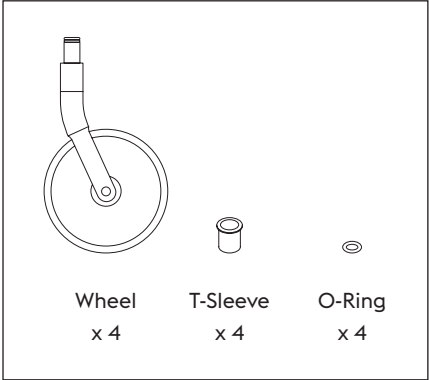
1

FLOW TROLLEY WITH 2 LAYERS:

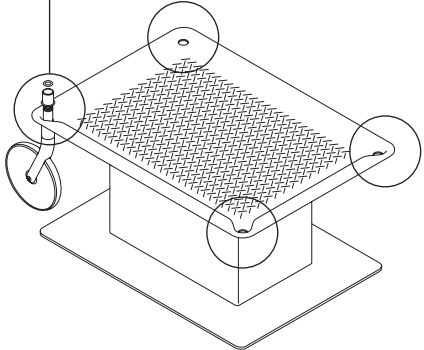
Use cardboard box as a base supporter when assembling the trolley and place tray on top of this to begin the assembly.



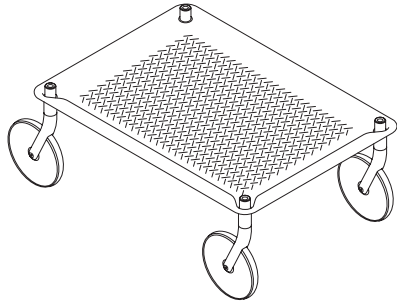
2



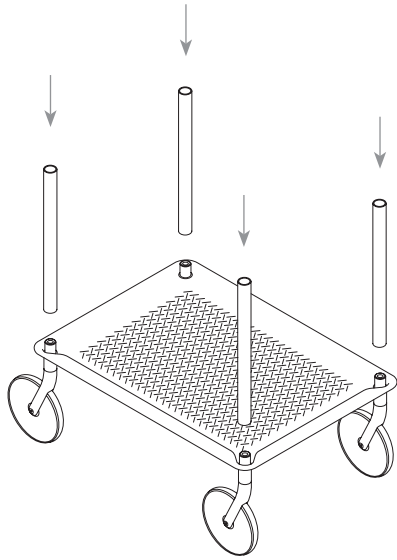
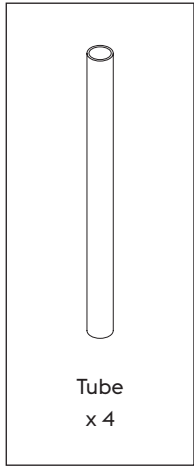
Make sure that the O-ring is tightly fixed on the top edge of T-sleeve to ensure a stable wheel.



3

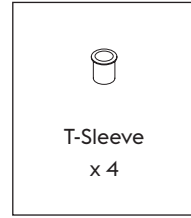


4

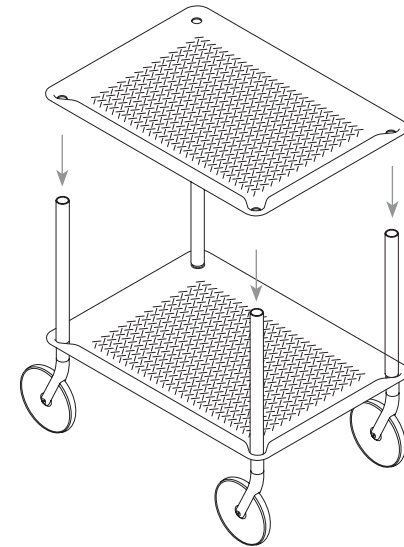
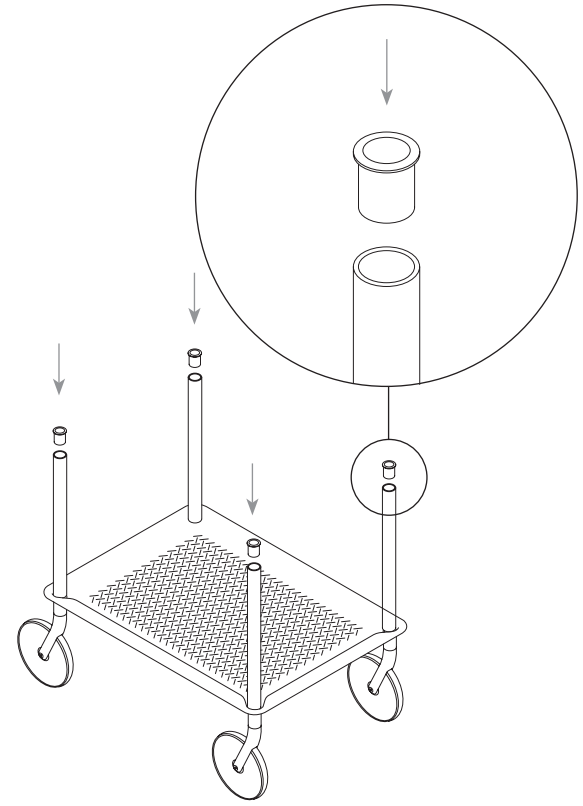


8

5

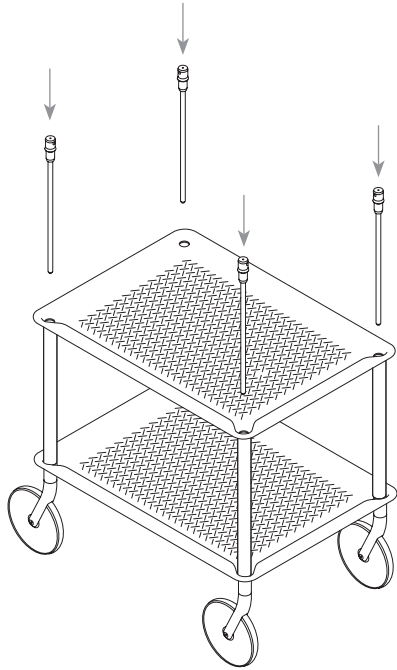
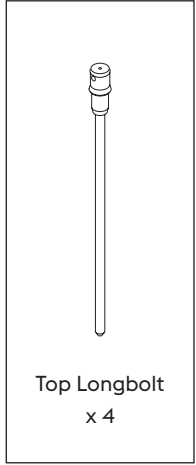


7

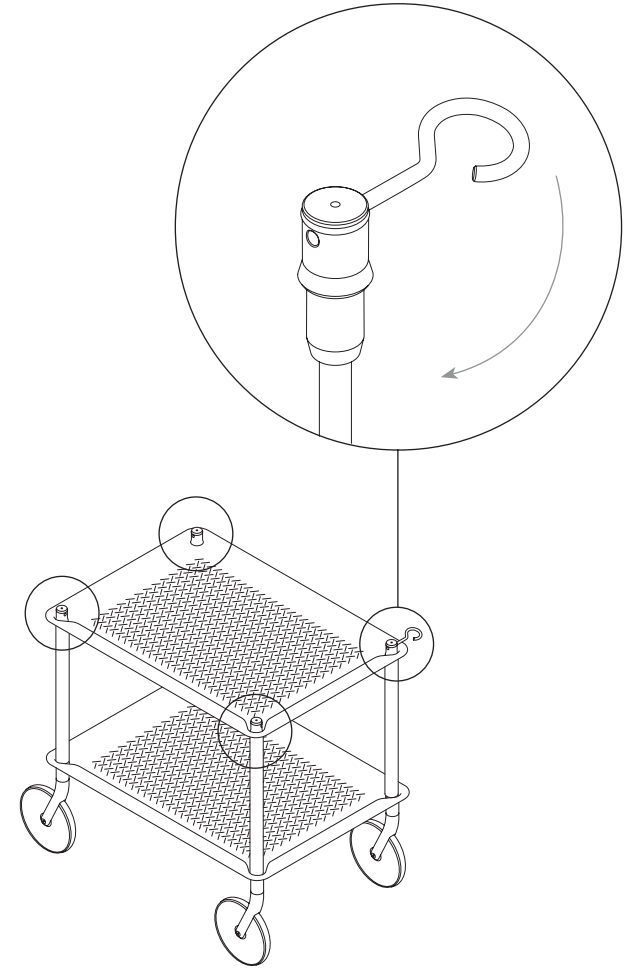
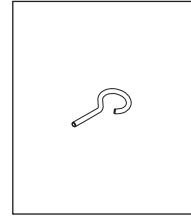


9

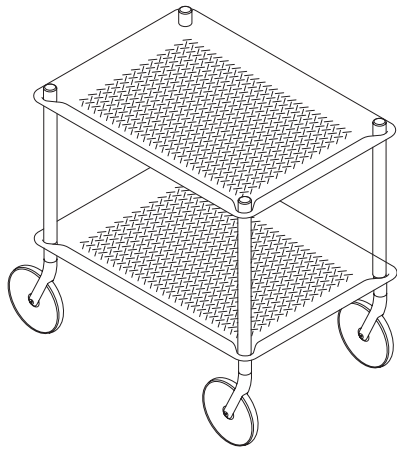
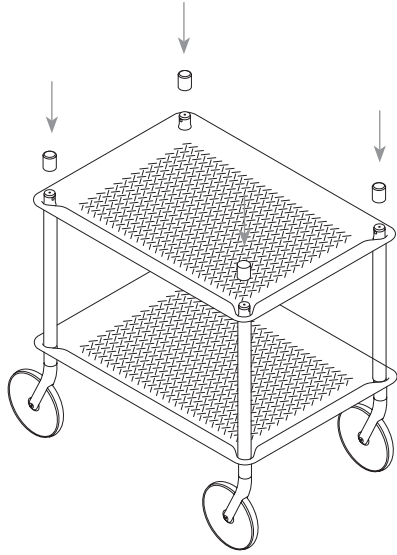
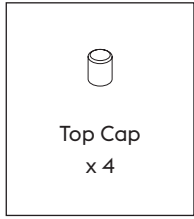
8



9



10

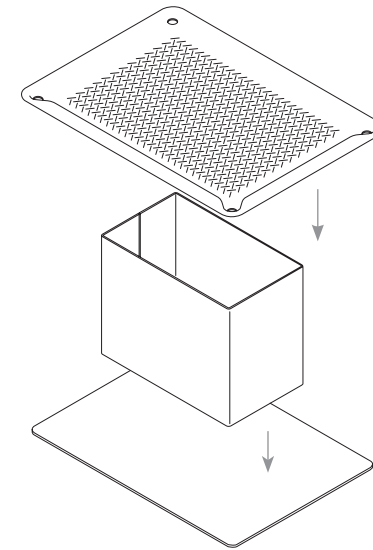


ASSEMBLY INSTRUCTION – SAMLEMANUAL – MONTAGEANLEITUNG
INSTRUCTIONS DE MONTAGE – INSTRUCCIONES DE MONTAJA

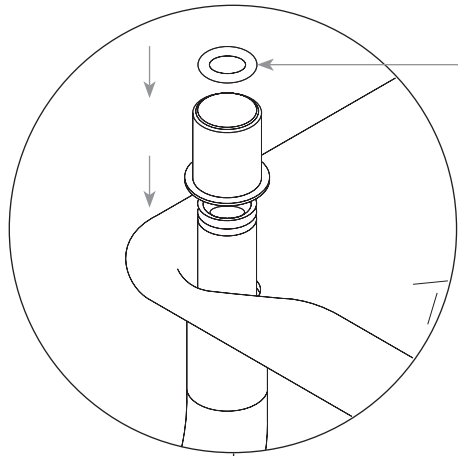
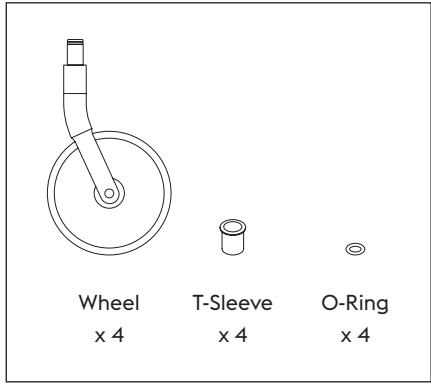
1

FLOW TROLLEY WITH 3 LAYERS:

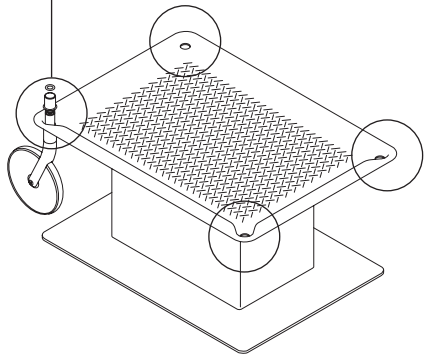
Use cardboard box as a base supporter when assembling the trolley and place tray on top of this to begin the assembly.



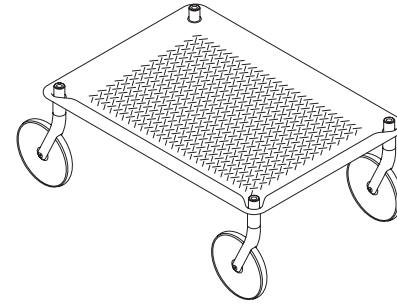
2



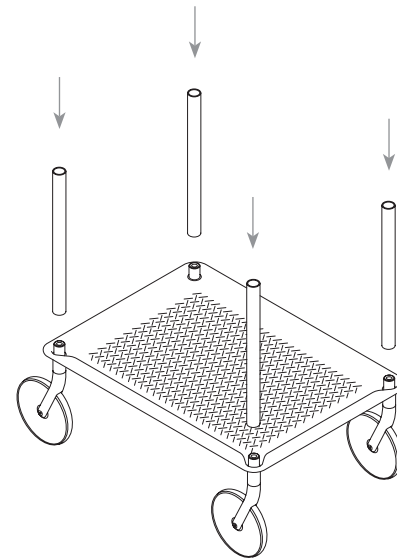
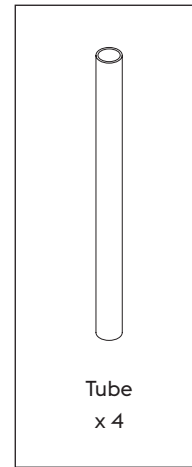
Make sure that the O-ring is tightly fixed on the top edge of T-sleeve to ensure a stable wheel.



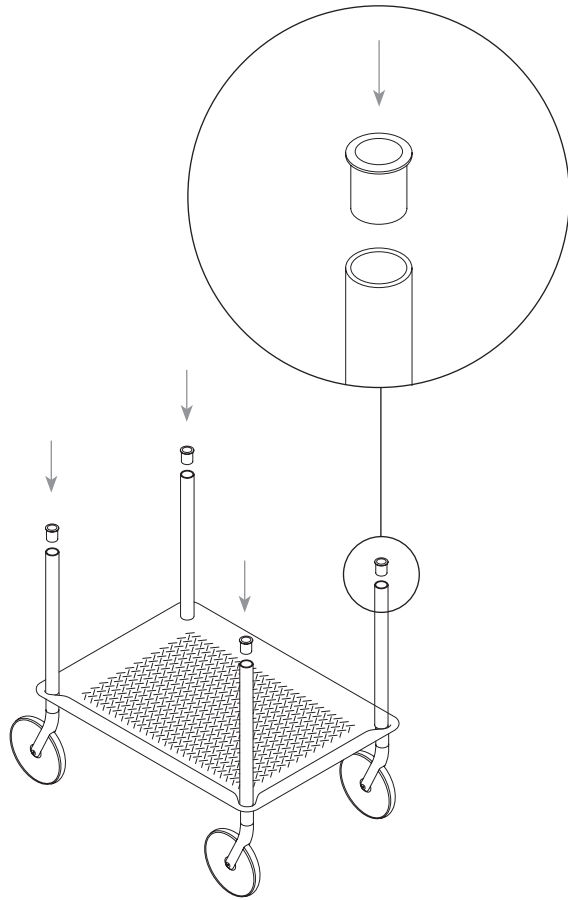
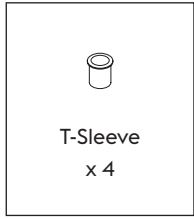
3



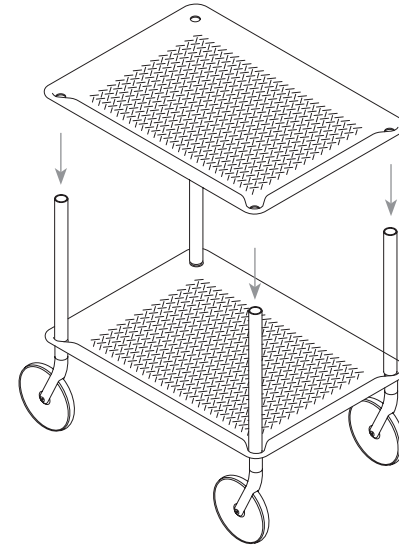
4



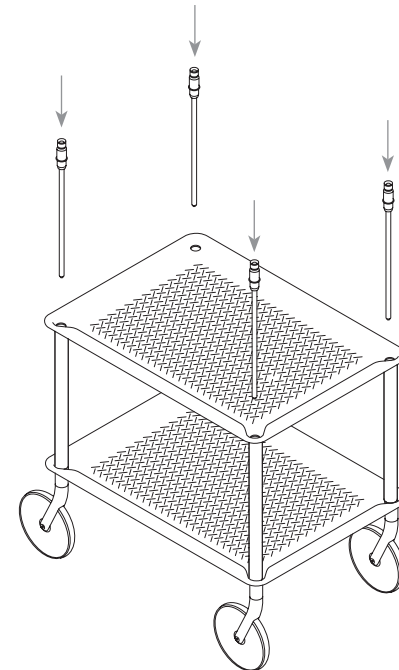
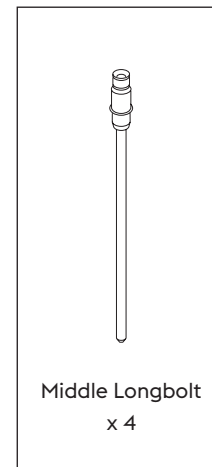
5



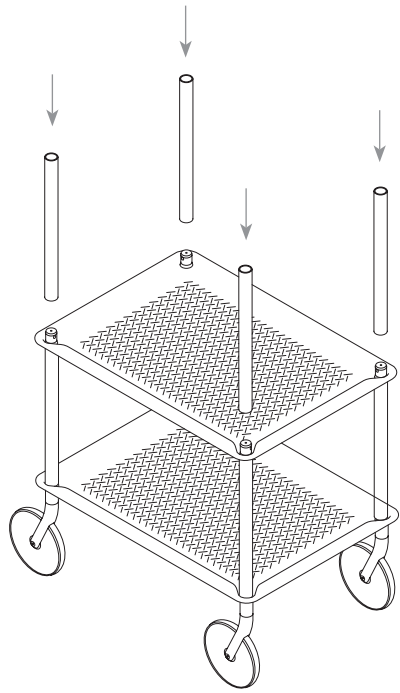
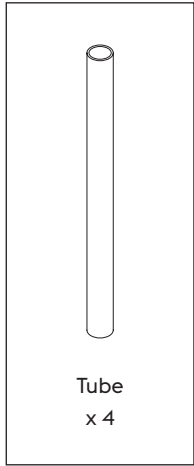
6



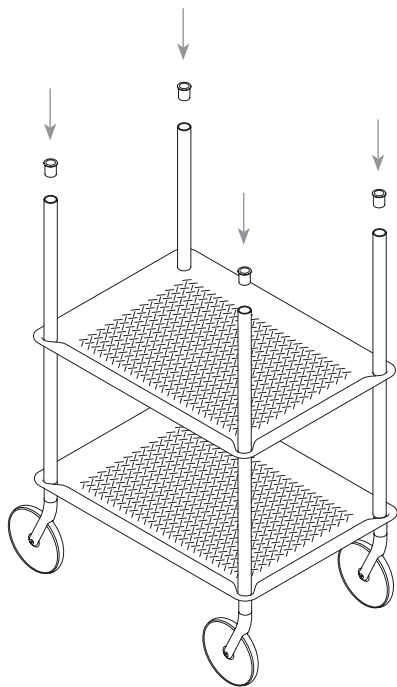
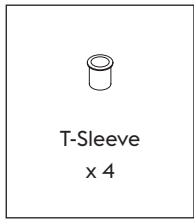
7



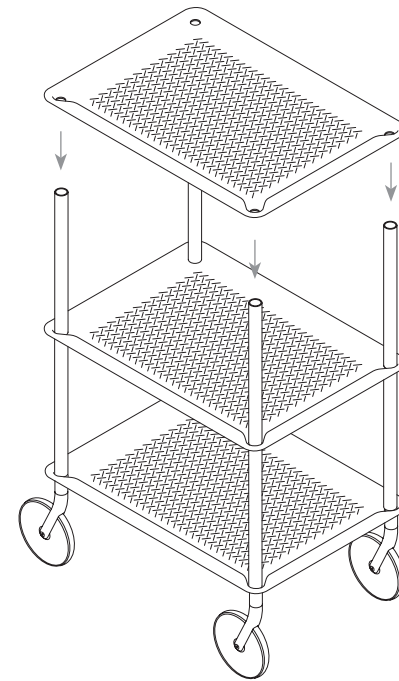
8



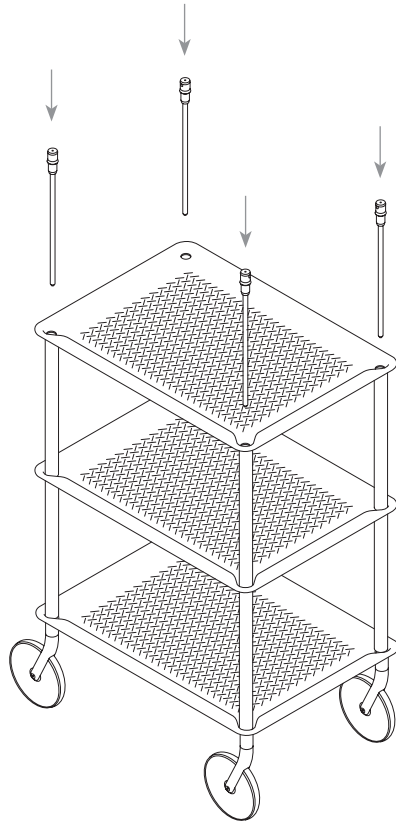
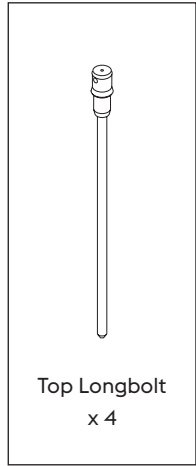
9



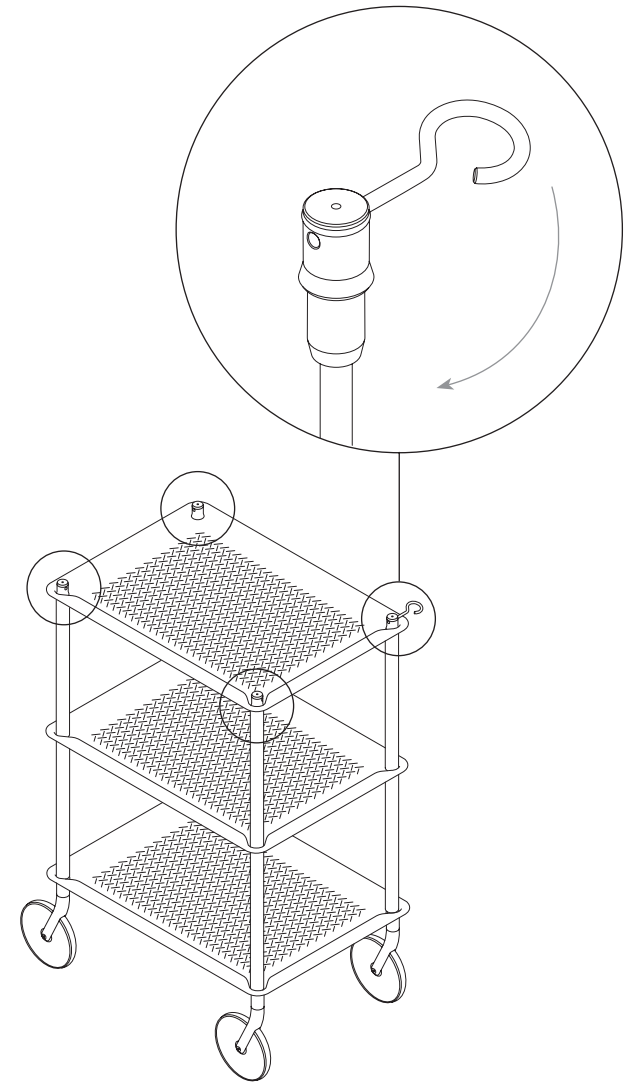
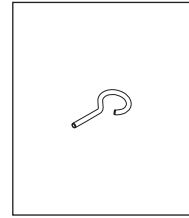
10



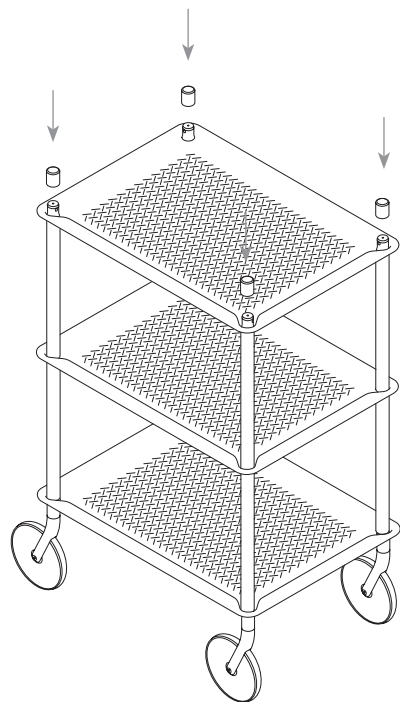
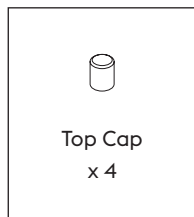
11



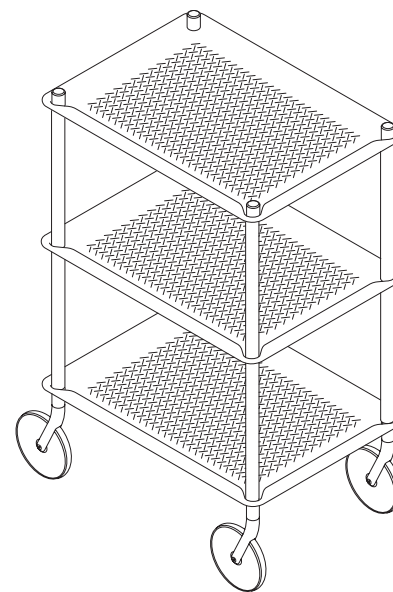
12



13



14



CLEANING – RENGØRING – REINIGUNG – NETTOYAGE – LIMPIEZA

- EN It is recommended to clean the trolley with a damp cloth and if necessary only use a mild solution pH neutral cleaner and wipe dry to remove any residues. To minimize the risk of stains and marks, liquid, grease etc. should be removed straight away. If dust gets stuck on the tires of the wheels, remove it with a wet cloth.
- DK Det anbefales at rengøre trolleyen med en fugtig klud og om nødvendigt kun bruge et mildt pH neutralt rengøringsmiddel, og tør af for at fjerne eventuelle rester. For at minimere risikoen for pletter eller mærker skal væske, fedt osv. fjernes straks. Hvis støv sætter sig på hjulenes dæk, skal det fjernes med en våd klud.
- DE Der Trolley sollte mit einem feuchten Tuch und gegebenenfalls mit einem pH-neutralen Reinigungsmittel gereinigt und anschließend trockengewischt werden, um Rückstände zu entfernen. Um das Risiko bleibender Flecken zu minimieren, sollten Flüssigkeiten, Fette usw. sofort entfernt werden. Entfernen Sie Staub, der sich in den Reifen der Räder festgesetzt hat, mit einem feuchten Tuch.
- FR Il est recommandé de nettoyer le trolley avec un chiffon humide et un produit nettoyant au pH neutre puis de l'essuyer pour éliminer tous les résidus. Pour minimiser le risque de taches et marques, les liquides, la graisse etc. doivent être éliminés immédiatement. Si de la poussière vient se coller sur les pneus des roues, enlevez-la avec un chiffon humide.
- ES Se recomienda limpiar el trolley con un paño húmedo y, si es necesario, utilizar sólo una solución suave de limpiador de pH neutro y secarlo para eliminar cualquier residuo. Para minimizar el riesgo de manchas y marcas, debe limpiarse inmediatamente cualquier resto de líquidos, grasa, etc. Si queda suciedad adherida a la goma de las ruedas, quítela con un trapo húmedo.