

w 162 dalston

- FR Si le câble extérieur souple ou le cordon de ce luminaire est endommagé, il doit être remplacé exclusivement par le fabricant, son service de maintenance ou toute personne de qualification équivalente, ceci afin d'éviter tout risque.
- UK/
US If the external flexible cable or cord of this luminaire is damaged, it shall be exclusively replaced by the manufacturer or his service agent or a similar qualified person in order to avoid a hazard.
- DE Sollte das äußere Kabel oder die innere Leitung dieser Lupe beschädigt sein, darf es ausschließlich nur vom Hersteller, seinen Wartungstechnikern oder von qualifiziertem Personal ausgetauscht werden, um jegliche Risiken zu vermeiden.
- ES Si el cable exterior flexible o el cordón de este alumbrado se dañan, debe ser sustituido exclusivamente por el fabricante o su servicio de mantenimiento o toda persona de calificación equivalente, esto con el fin de evitar todo riesgo.
- IT Se il cavo esteriore svelto o il cablaggio di questa lampada é danneggiato, deve essere cambiato esclusivamente per el fabbricante o el suo servizio di manutenzione o tutte persone di qualificazione equivalente, questo in modo di evitare ogni rischio.

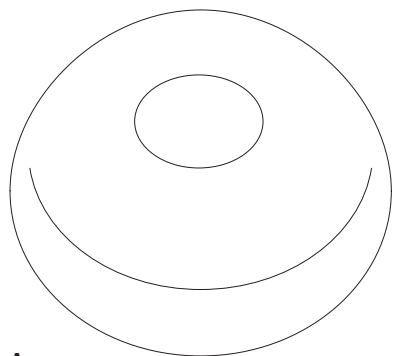


Box 22266
25024 Helsingborg
Sweden

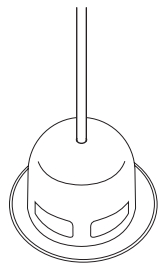
P +46 42 284 440
F +46 42 284 480
www.wastberg.com

wästberg

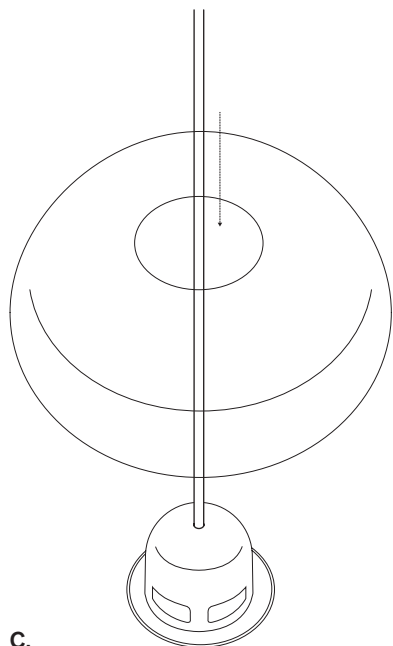
w 162 dalston



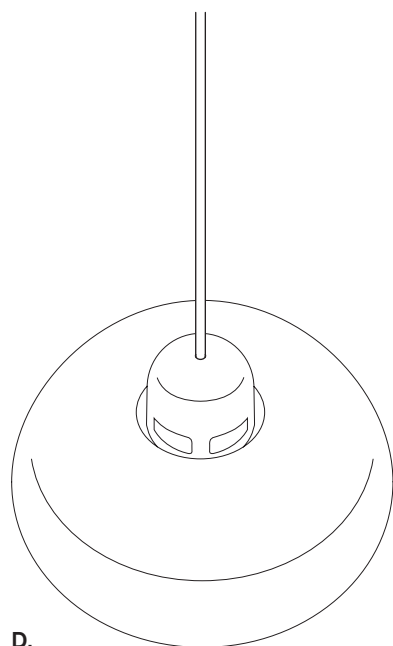
A.



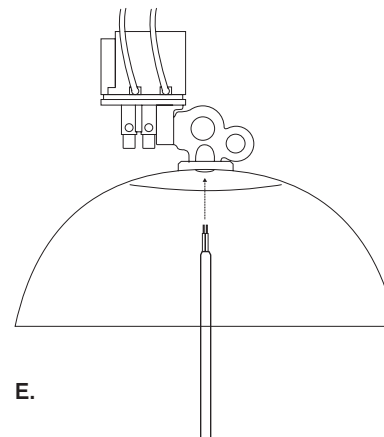
B.



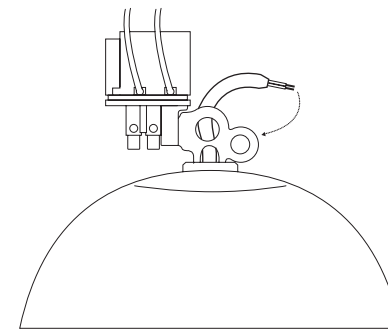
C.



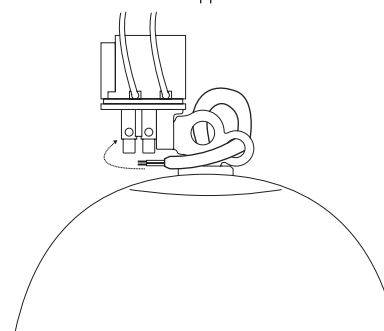
D.



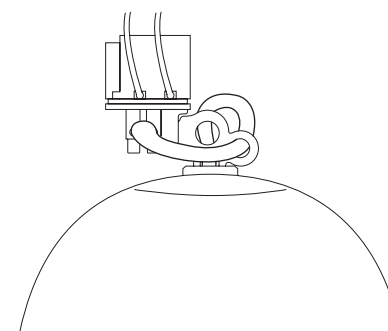
E.



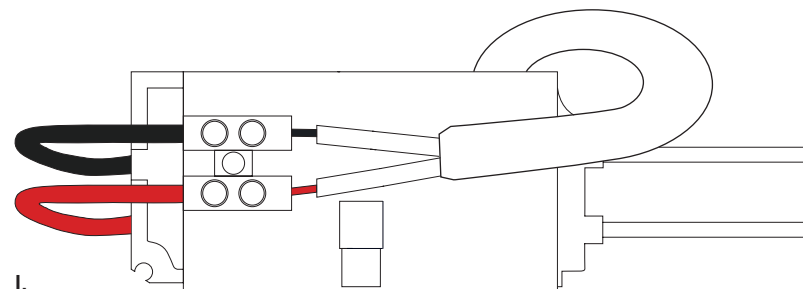
F.



G.



H.



I.