

Bedienungsanleitung
User manual

DE
EN

JOHN FLOOR

JOHN FLOOR

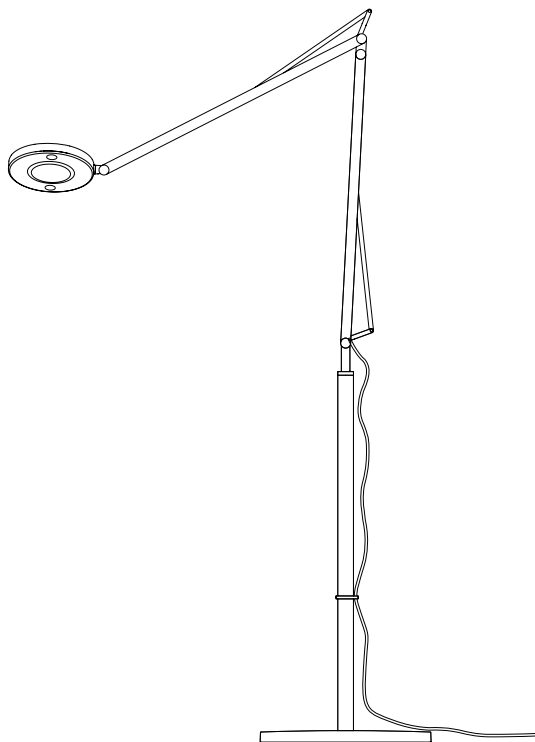
TC56-0
TC56-2
TC56-10
TC56-12

JOHN (Body)

TC50-0
TC50-2
TC50-10
TC50-12

JOHN (Floor)

TC21-0
TC21-1
TC21-9
TC21-12



tobias grau

Inhaltsverzeichnis

Table of contents

DE

4	Einleitung
5	Pflegehinweise / Garantie
6	Technische Daten
7	Allgemeine Hinweise / Sicherheitshinweise
8	Lieferumfang
9	Abstände und Längen
10	Steuerung der Leuchte
11	Bewegungsradius des Leuchtenkopfes
12	Montageanleitung
16	Transport der Leuchte

EN

18	Introduction
19	Care instructions / Guarantee
20	Technical data
21	General information / Safety instructions
22	Scope of delivery
23	Dimensions
24	Control of the luminaire
25	Headmovement of the luminaire
26	Assembly instructions
27	Transport of the luminaire

Für klares Denken. Die minimalistische und ultraflexible JOHN FLOOR ist ein technisches Meisterwerk. Leistungsstarke Beleuchtung wird mit überragender Beweglichkeit kombiniert. Das Licht wird über eine Linse perfekt entblendet und ist ideal zum Lesen und Arbeiten.

Wir entwerfen wegweisende Leuchten für das Zuhause, die Gemeinschaft und das Office. Wir möchten Menschen einen freieren Umgang mit Licht ermöglichen und Räume mit unseren Leuchten bereichern. Unser Design kombiniert Lichtinnovationen mit minimaler Formsprache. Seit 30 Jahren entwickeln und produzieren wir alle unsere Leuchten an unserem Hauptsitz in Hamburg und als interdisziplinäres Team arbeiten wir mit einer ganzheitlichen Philosophie an dem Licht von morgen.

Pflegehinweise

Bitte die Leuchte ausschließlich mit einem trockenen Tuch reinigen. Wir empfehlen Microfasertücher für empfindliche Oberflächen. Das Reinigen muss in abgekühltem Zustand erfolgen. Chemische Reinigungsmittel (auch Spülmittel) zerstören den Kunststoff in kurzer Zeit.

Oberflächenschutz: Alle veredelten Oberflächen sind vor Belastungen jeglicher Art zu schützen.

Garantie

Sie haben ein hochwertiges Produkt erworben, welches mit Sorgfalt produziert und verpackt worden ist. Sollten Sie dennoch einen Grund zur Beanstandung haben, wenden Sie sich bitte ausschließlich an Ihren Händler. Geben Sie bitte die auf der letzten Seite genannte Endkontrollnummer bei Ihrer Reklamation an. Ihre Reklamation wird bei uns im Hause umgehend bearbeitet. Bitte haben Sie Verständnis, dass eine Garantie unsererseits nur bei sachgemäßer Montage übernommen werden kann – wir empfehlen daher Fachbetriebe.

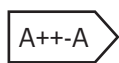
Bei Beschädigungen durch Überschreitung des Bewegungsspielraumes des Kopfelenks, kann kein Garantieanspruch erhoben werden.

Um Schäden durch den Transport zu vermeiden, achten Sie auf einen ausreichenden Schutz der Leuchte bei einer Rücksendung.

Technische Daten



LED
warmDIM
850 lm, 11 W, 2700–2200 K, CRI 90
Tunable White
700 lm, 11 W, 2400 K, CRI 90
850 lm, 11 W, 2700 K, CRI 90
950 lm, 11 W, 3000 K, CRI 90
1000 lm, 11 W, 3500 K, CRI 90



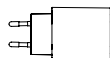
Diese Leuchte enthält eingebaute LEDs.
Die LEDs in dieser Leuchte können nur vom
Hersteller ausgetauscht werden. A-A++



6,2 kg



Schutzklasse 2



Pri: 100-120V | Sec: USB-C 12V \approx 1A / 11W



Für die Verwendung in trockenen Innenräumen geeignet.



Dieses Produkt muss nach seiner Lebensdauer
fachgerecht entsorgt werden; es darf nicht mit dem
normalen Hausmüll entsorgt werden.



CE-Konformitätszeichen

Allgemeine Hinweise

Bitte lesen Sie sich diese Anleitung vor der Montage sorgfältig durch. Sie vermeiden dadurch Fehler, die zu einer Funktionsstörung der Leuchte führen könnten.

Bitte bewahren Sie diese Anleitung zum späteren Gebrauch auf.

Die Leuchte JOHN FLOOR verdankt ihren individuellen Charme einer stark handwerklichen Fertigung. Geringfügige Unregelmäßigkeiten sind als auszeichnende Produkteigenschaften zu betrachten.

Die LEDs in dieser Leuchte können nur vom Hersteller ausgetauscht werden.

Abweichungen bei der Helligkeit und dem Weißton der verwendeten LEDs sind herstellungsbedingt und kein Grund für eine Beanstandung.

Die Ware muss vor Inbetriebnahme auf optische Fehler bzw. Kratzer überprüft werden. Mit der Inbetriebnahme erlischt der Reklamationsanspruch auf optische Mängel der Ware.

Bitte lassen Sie die Montage, Reparaturen und die Demontage nur von einem Elektrofachbetrieb durchführen.

Sicherheitshinweise



Vor der Montage oder Reinigung muss die Leuchte vom Stromkreis getrennt werden.

Aufgrund der speziellen Ausführungen der Anschlussleitung, darf diese im Falle einer Beschädigung nur durch die Firma Tobias Grau ausgetauscht werden.

Bitte bei beschädigtem Netzteilgehäuse die Leuchte nicht weiter verwenden, da die Gefahr eines elektrischen Schlages besteht. Bitte kontaktieren Sie in diesem Fall Ihren Händler zwecks Ersatz.

Lieferumfang

Lieferumfang

Anzahl

Leuchte



1

Fuß



1

Sicherungsschraube



2

Steckertreiber



1

Schaft



1

Inbusschlüssel



3

Kabelclip



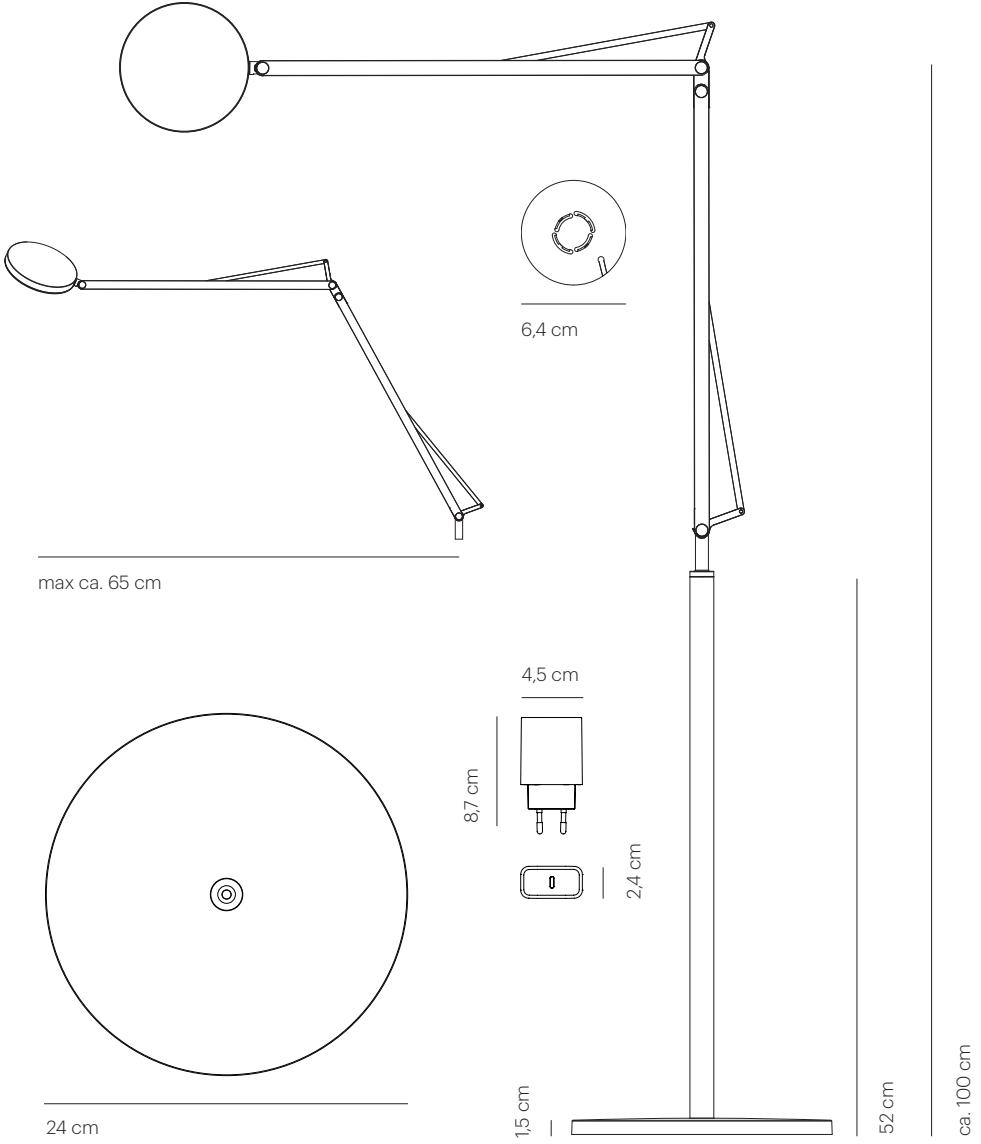
1

Abdeckkappe

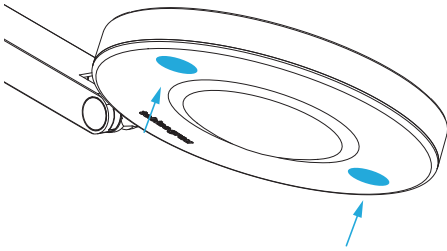


3

Abstände und Längen



Steuerung der Leuchte



Power

Durch kurzen Tastendruck schalten Sie die Leuchte an oder aus.

Dimmung

Durch langen Tastendruck dimmen Sie die Leuchte auf beziehungsweise ab.

Tunable White

Durch einen Doppelklick wechseln Sie die Farbtemperatur in vier Stufen: 2.400 K / 2.700 K / 3.000 K und 3.500 K.

warmDIM

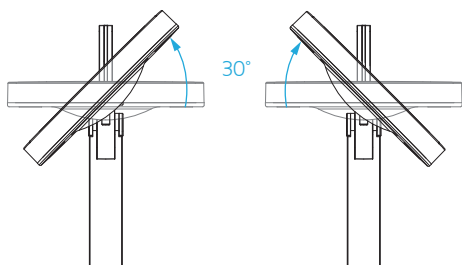
warmDIM passt die Farbtemperatur beim Dimmen automatisch an.

Lichtfarbe/Modus sperren

Sie haben die Möglichkeit die ausgewählte Lichtfarbe zu sperren. Durch eine Tastenkombination sperren Sie die ausgewählte Lichtfarbe und die warmDIM Funktion. Die gleich Tastenkombination entspermt den Modus.

Tastenkombination: 4x kurzer Tastendruck, kurze Pause, 4 Sek langer Tastendruck.

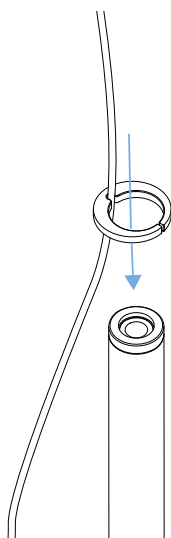
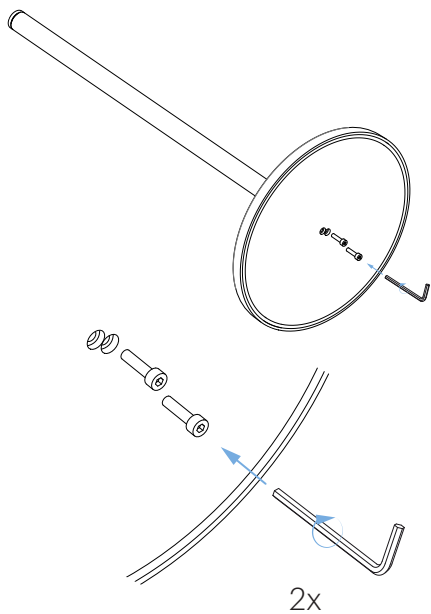
Bewegungsradius des Leuchtenkopfes



Bitte beachten Sie den Bewegungsspielraum / Neigungswinkel des Kopfgelenks.

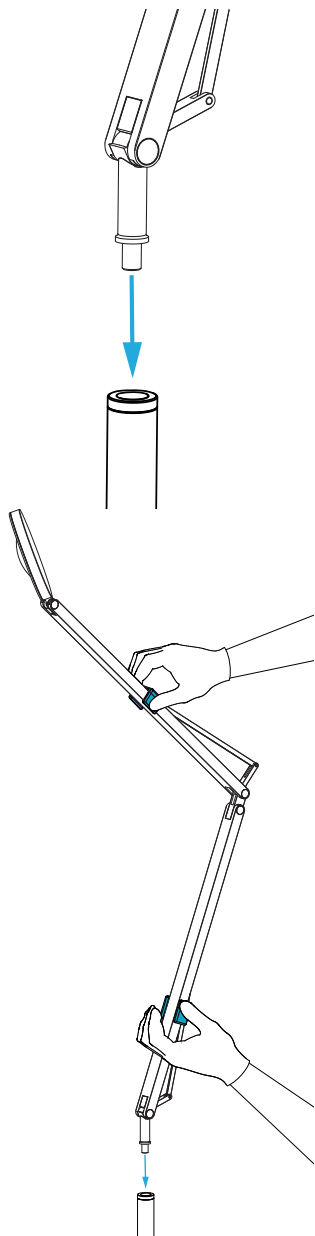
Montageanleitung

Stecken Sie den Schaft in den Fuß und ziehen die Sicherungsschrauben fest.

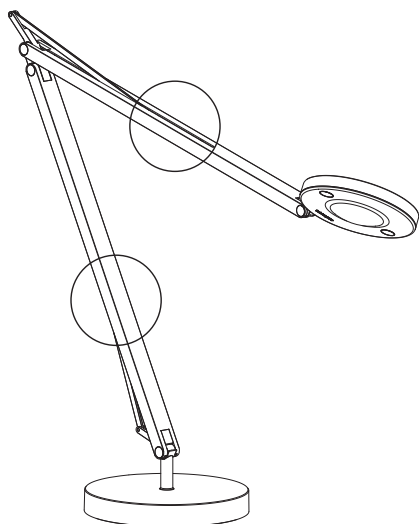


Montageanleitung

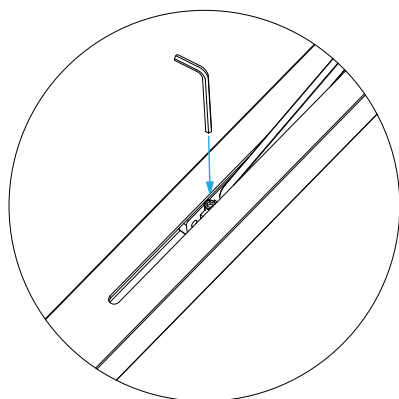
Stecken Sie den Leuchtenkörper in den Schaft.

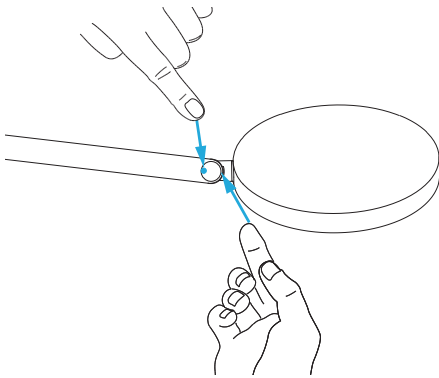


Montageanleitung – Nachjustieren (optional)

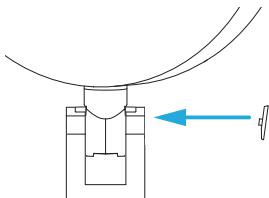
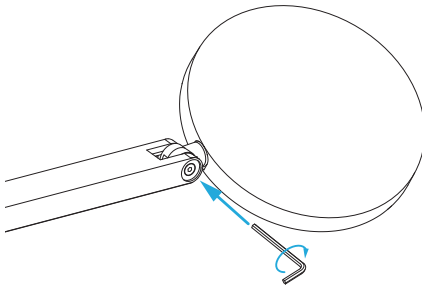
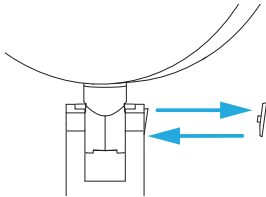


Die Verstellkraft der Leuchte kann nachträglich angepasst werden. Um die Beweglichkeit zu erschweren, verstellen Sie die Schrauben an den markierten Stellen im Uhrzeigersinn. Um die Beweglichkeit zu vereinfachen, lockern Sie die Schrauben ein wenig.

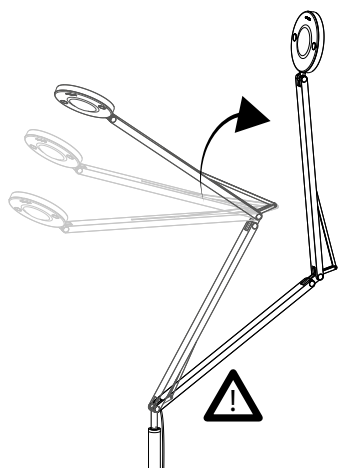




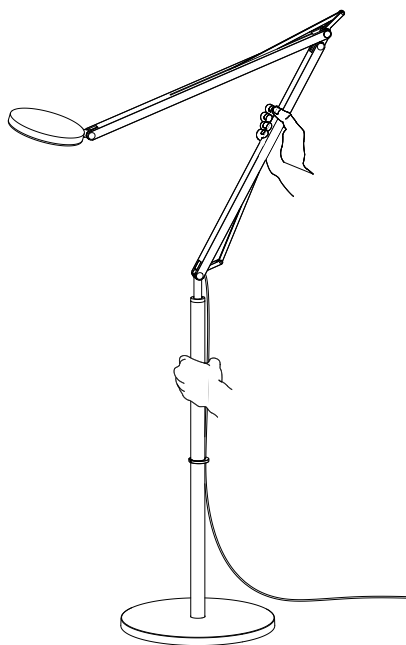
Das Kopfgeelenk kann über eine kleine Schraube nachjustiert werden. Nehmen Sie dafür vorsichtig die Abdeckscheibe am Gelenk ab und ziehen Sie mit dem Imbusschlüssel die Schraube leicht an. Stecken Sie anschließend die Abdeckscheibe wieder auf das Gelenk.



Transport der Leuchte



Beim Transport der Leuchte bitte Fuß und Leuchte festhalten, damit diese nicht durch einen Überschlag nach hinten beschädigt wird!



Meet the ultimate luminaire. A masterpiece of Tobias Grau engineering, JOHN FLOOR combines powerful LED lighting with outstanding mobility. The lamp's optical lens provides top glare reduction for reading and working.

We create state-of-the-art lights for the home, workplace, and common community spaces. Our designs combine cutting-edge technology with minimalist form to champion the user's creativity and transform the experience of illumination. As an interdisciplinary team, we are proud to develop and produce all our lights at our Hamburg headquarters and channel our holistic vision towards the lighting of tomorrow.

Care instructions

Please clean this luminaire with a dry cloth only. We recommend microfibre cloths for sensitive surfaces. Only clean the luminaire after it has cooled down. Chemical cleaning agents (also detergents) destroy the plastic in short time.

Surface protection: All refined surfaces must be protected against all types of stresses.

Guarantee

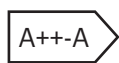
You have purchased a high-quality product that was produced and packaged with the utmost care. Should you nevertheless have reasons for complaint, please contact your retailer quoting the final inspection number as stated on the last page of this document. We will deal with your complaint as soon as possible. This guarantee applies only to products that have been installed/assembled correctly – we therefore recommend installation/assembly by a qualified person.

To avoid damage during to transport, ensure that the lamp/luminaire is adequately protected when it is returned. No claim can be made under the guarantee where damage is caused by the exceeding the movement range of the head joint.

Technical data



LED
warmDIM
850 lm, 11 W, 2700 – 2200 K, CRI 90
Tunable White
700 lm, 11 W, 2400 K, CRI 90
850 lm, 11 W, 2700 K, CRI 90
950 lm, 11 W, 3000 K, CRI 90
1000 lm, 11 W, 3500 K, CRI 90



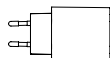
This lamp/luminaire contains built-in LEDs.
The LEDs in this lamp/luminaire can only be replaced by
the manufacturer. A-A ++



6,2 kg



Protection class 2



Pri: 100-120V | Sec: USB-C 12V = 1A / 11W



This luminaire has been developed for indoor use.



This luminaire must be disposed of properly at the end
of its service life; it must not be disposed of with normal
household waste.



CE-conformity mark

General information

Please read this manual carefully before assembly / mounting. This will help avoid errors that could lead to a malfunction of the luminaire.

Please, keep this manual for future reference.

The desk luminaire JOHN FLOOR owes its individual charm to strong hand-crafted finishing. Minor irregularities, are to be emphasised as distinctive properties of the product.

Differences in brightness and white tone of the LED's are conditional of manufacturing and are no reason for a complaint.

This product must be checked for visual defects, and/or scratches, before being used. Once the product has been put into operation, the right for a customer to make a complaint due to visual defects expires.

Please only allow the assembly, repair, and disassembly of this product to be carried out by a qualified electrician.

Safety instructions



The luminaire must be disconnected from an electrical supply before assembly or cleaning.

The head of the luminaire must not be opened.

If the power supply housing is damaged, please do not continue to use the lamp, as there is a risk of electric shock. Please return the luminaire to your dealer for repair.

Scope of delivery

Carton content

Quantity

Luminaire



1

Shaft



1

Base



1

Safety screws



2

Plug



1

Allen keys



3

Cableclip



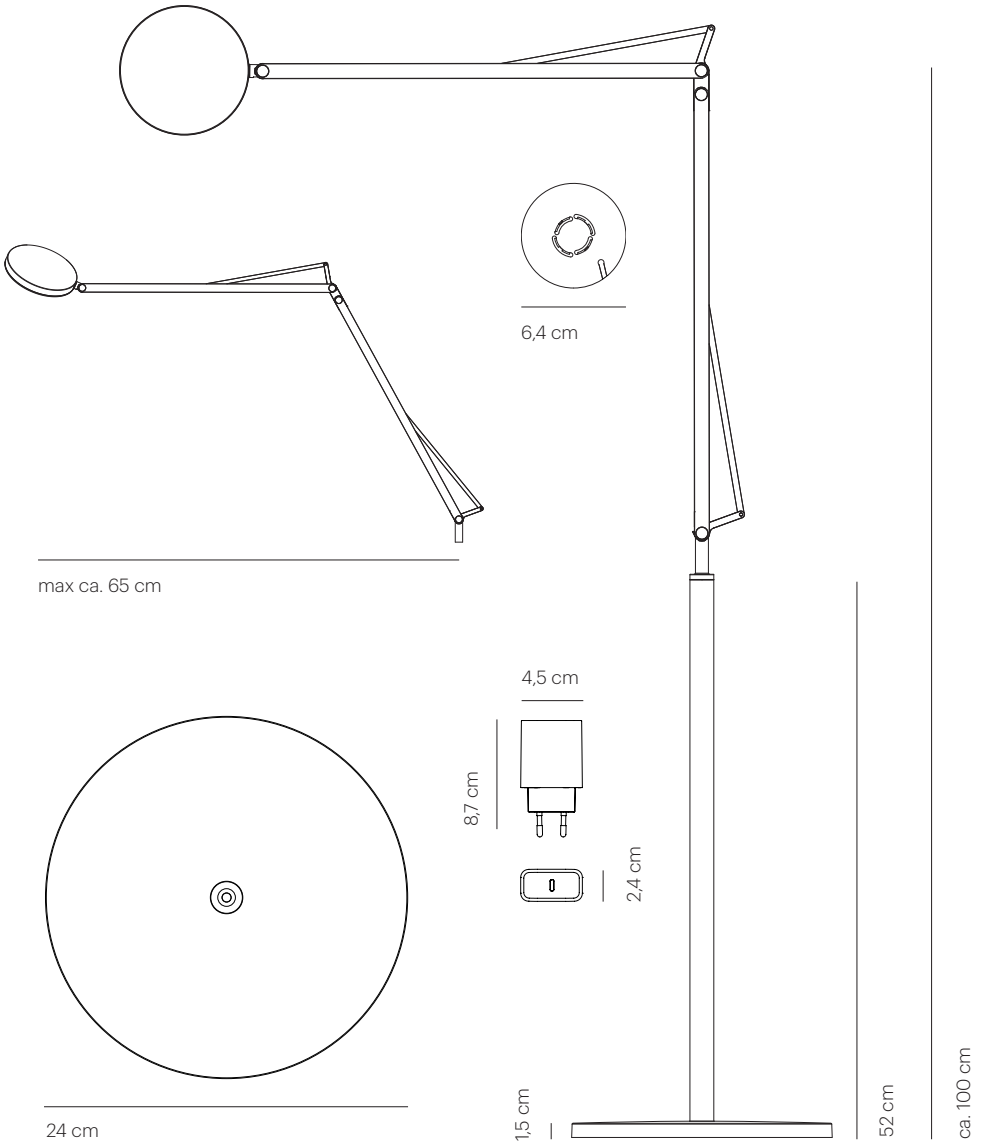
1

Screwcovers

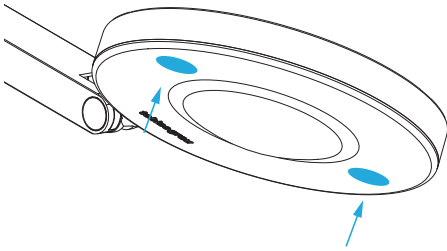


3

Dimensions



Control of the luminaire



Power

A short press of the button turns the luminaire on or off.

Dimming

A longer press of the button dims the light level lower or higher.

Tunable white + warmDIM function

In **tuneable white** mode, you can choose between four light colours. On delivery, the luminaire is set to start at 2.700K. Double-click the switch to change to the next light colour. You can choose between the following light colours: 2.400K / 2.700K / 3.000K and 3.500K.

In **warmDim** mode, the light colour changes from between 2.700K to 2.200K when dimmed. Triple-click the switch to activate this function.

You can change between these two modes at any time with a double or triple click of the switch.

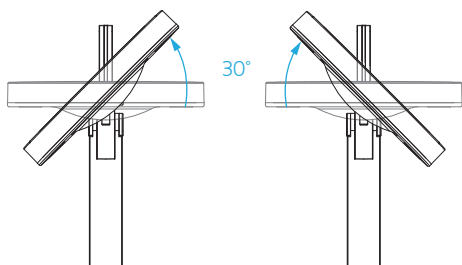
Lock function

You can use the following push button combination to set the light colour you have chosen, or the warm-DIM function as the default, and stop the luminaire changing to a different light colour.

Push button combination: 4x short, <1 sec pause, 4 sec long button press.

The changing function can be reactivated using the same combination.

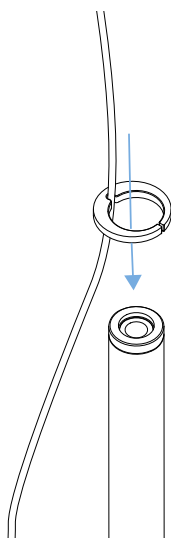
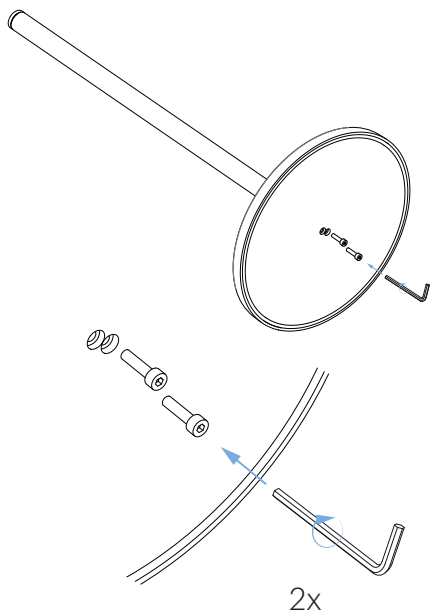
Range of movement of the lamp head



Please note the range of movement / angle of inclination of the lamp head joint.

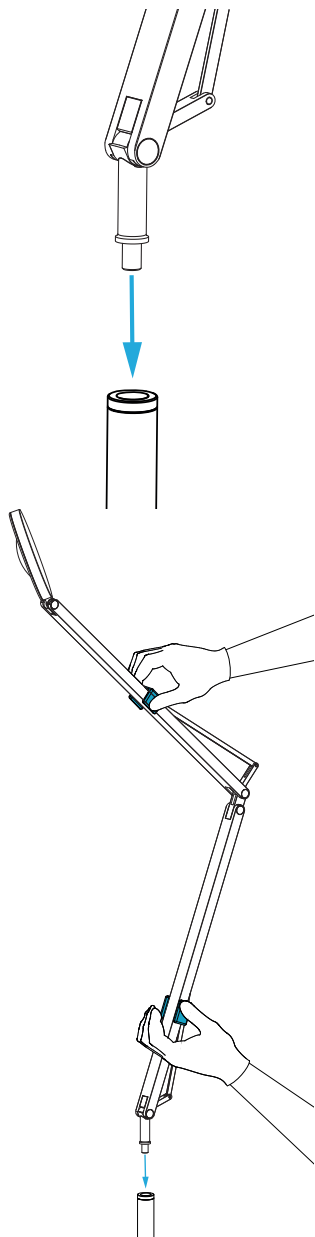
Assembly instructions

Insert the shaft into the foot and tighten the locking screw.

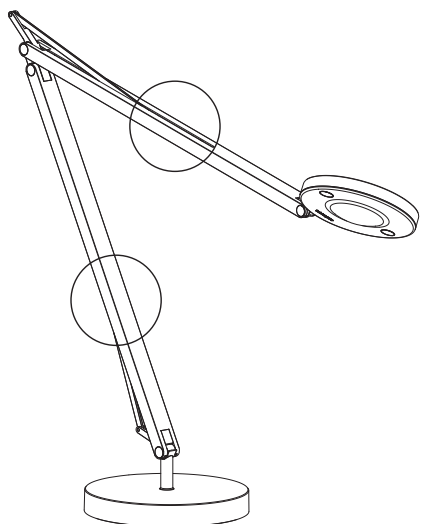


Assembly instructions

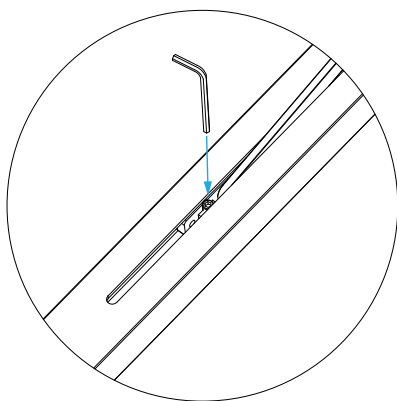
Insert the body of the luminaire into the shaft and tighten the locking screw.

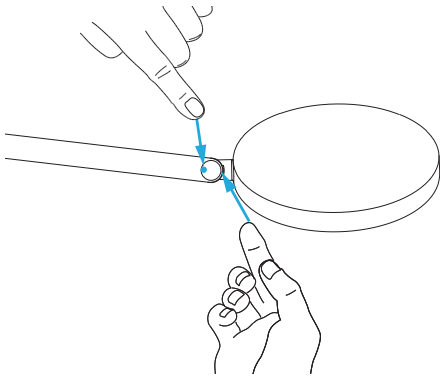


Assembly instructions – Readjustment

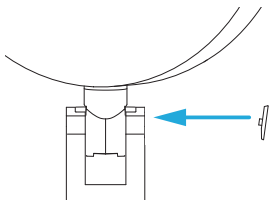
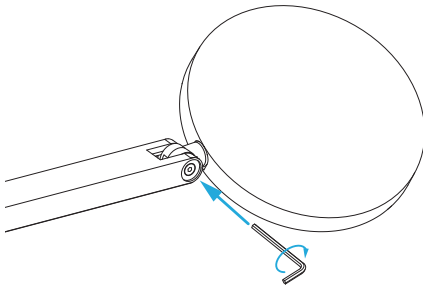
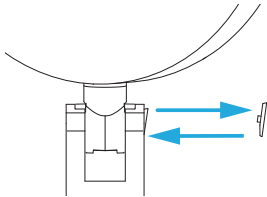


The force of adjustment of the lamp/ luminaire/light can be altered at a later stage. To allow for less mobility, tighten the screws by turning them clockwise at the marked points. To allow for more mobility, loosen the screws a little.



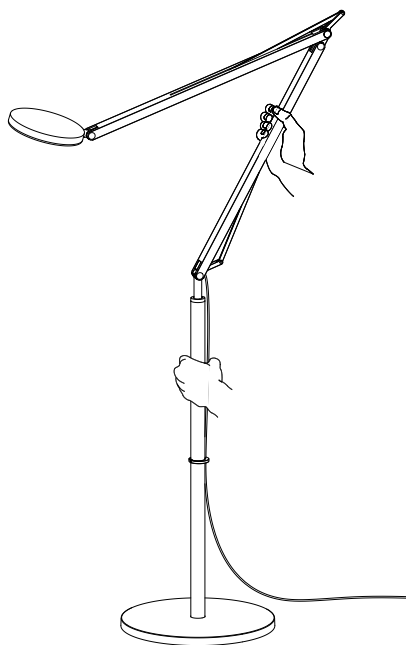
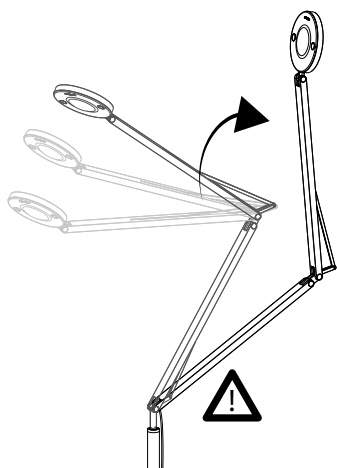


The lamp head joint can be readjusted using a small screw. To do this, carefully remove the cover plate over the joint and slightly tighten the screw with the allen key provided. Then replace the cover plate over the joint.



Transporting the luminaire

When transporting the luminaire, please hold the foot and lamp body so that they are not damaged by a rollover to the rear!



Endkontrollnummer

2 Jahre Garantie
5 Jahre Garantie auf die LED



Final inspection number

2 year guarantee
5 year guarantee of LED

TOBIAS GRAU GmbH
Siemensstrasse 35b
25462 Rellingen
tobiasgrau.com
info@tobiasgrau.com