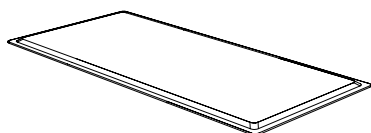


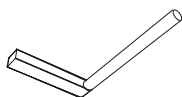
WEDEKIND TISCH
WEDEKIND TABLE

MONTAGEANLEITUNG ASSEMBLY INSTRUCTIONS

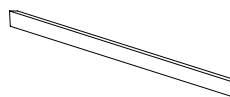
LIEFERUMFANG / CONTENT



1 x



4 x



2 x



2 x

a



24 x

b

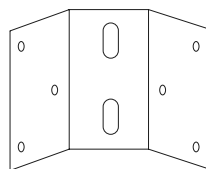


8 x

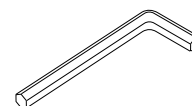
c



32 x



4 x

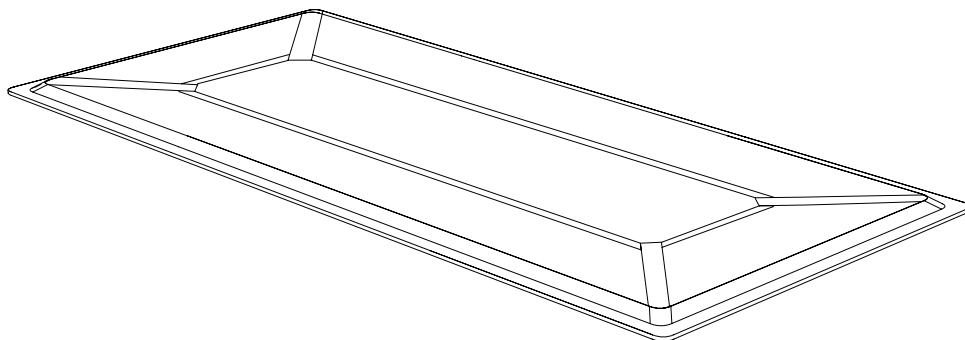


1 x

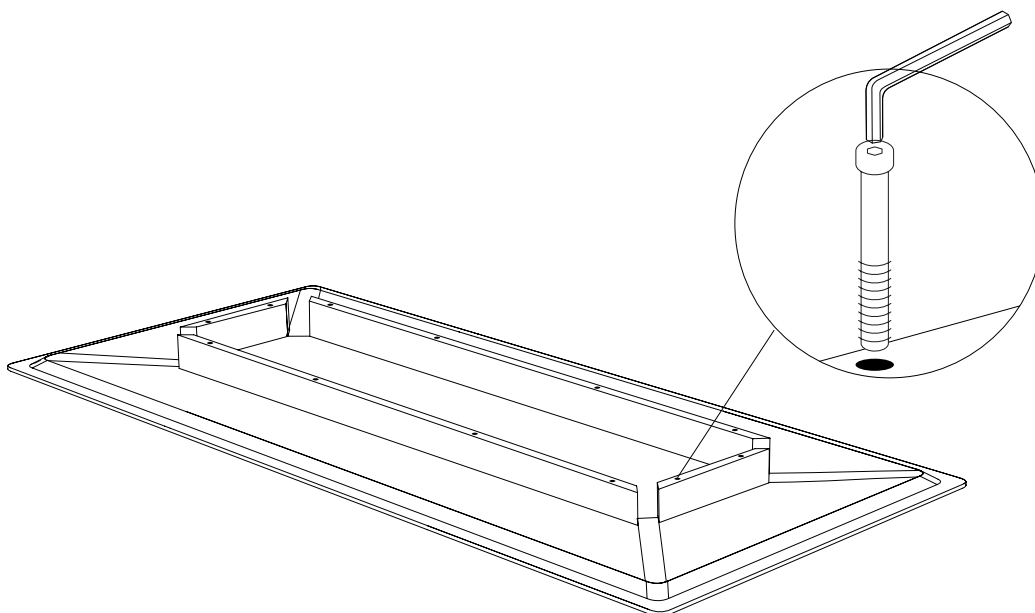
PFLEGEHINWEISE / CARE INSTRUCTIONS

Nutze ein sauberes und trockenes Tuch, um Holzmöbel abzuwischen. Verzichte auf Staub bindende Sprays und imprägnierte Tücher. Zur feuchten Reinigung empfehlen wir eine Lösung aus lauwarmem Wasser und einem milden Reinigungsmittel. Verwende hierzu ein weiches Tuch. Mikrofaser- oder Ledertücher bieten sehr gute Ergebnisse. Achte darauf, nicht zu nass zu pflegen. / Use a clean and dry cloth to wipe wood furniture. Avoid dust-binding sprays and impregnated cloths. For wet cleaning we recommend a solution of lukewarm water and a mild detergent. Use a soft cloth for this. Microfibre clothes or leather clothes grant very good results. Make sure not to use too much water.

1
Lege die Tischplatte mit der Oberseite auf einen sauberen und weichen Untergrund / *Place the table top on a clean and soft surface*

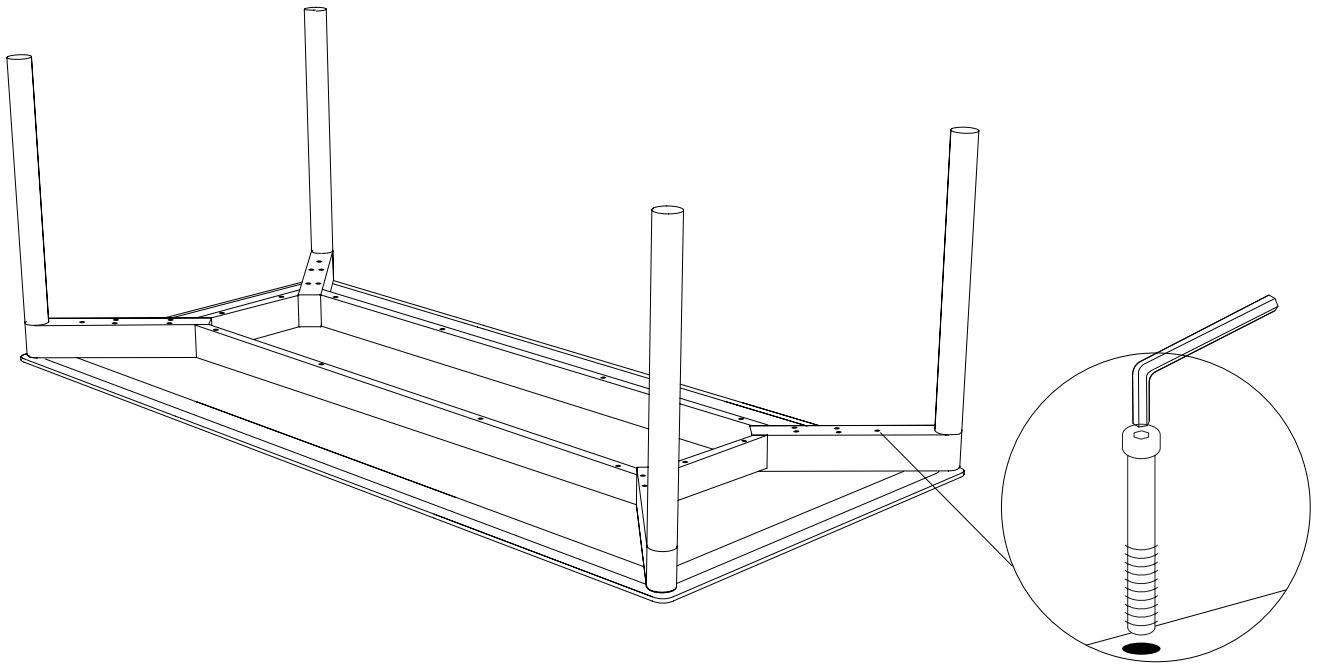


2
Zargen in die vorgefrästen Taschen einsetzen. Die kurzen Zargen mit je zwei, die langen mit je vier Schrauben (c) befestigen. Zunächst alle Schrauben leicht anziehen, danach nacheinander fest ziehen. / *Insert frames into pre-milled pockets. Assemble the short frames with two screws (c) each, the long frames with four screws (c) each. First tighten all screws slightly, then tighten them one after the other.*



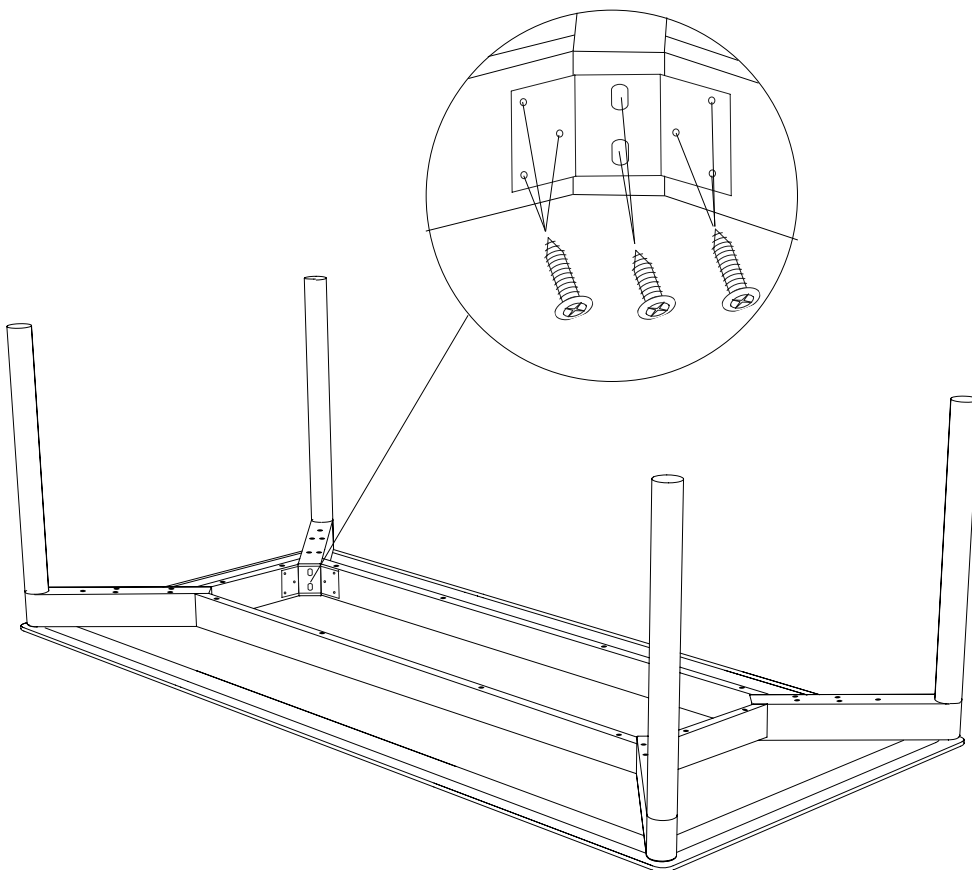
3

Beine in die vorgefrästen Taschen einsetzen und mit je fünf Schrauben (c) montieren. Zunächst alle Schrauben leicht anziehen, danach nacheinander fest ziehen. / Insert legs into pre-milled pockets and assemble with five screws (c) each. First tighten all screws slightly, then tighten them one after the other.



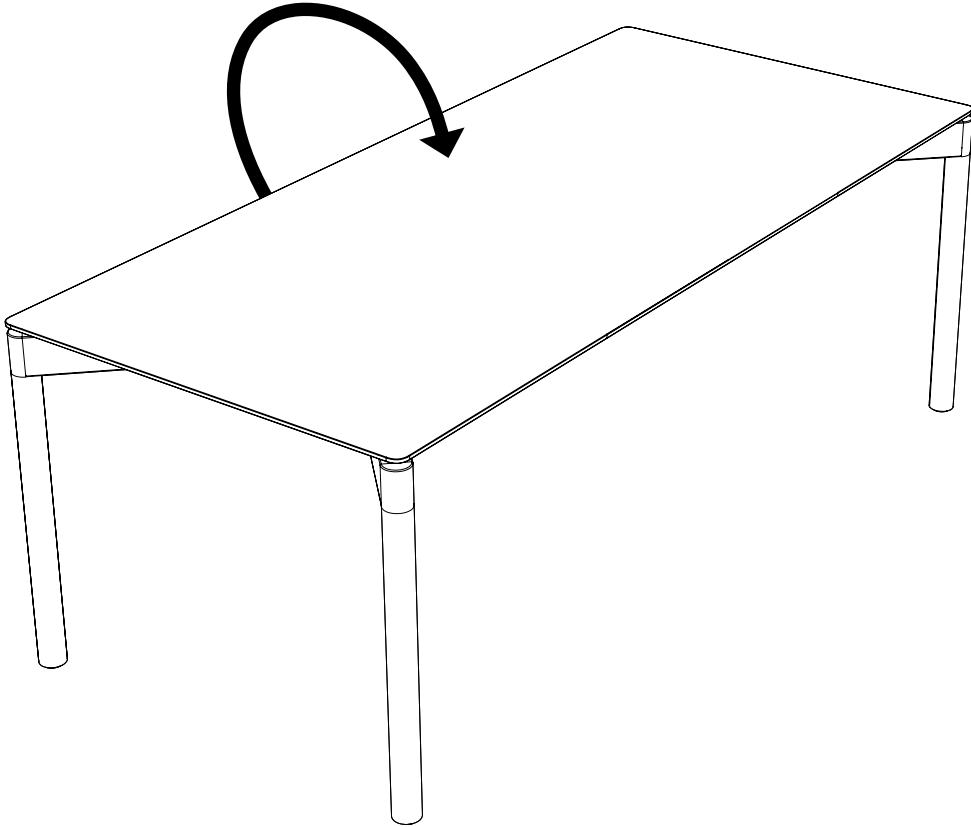
4

Winkel in die innenliegenden Ecken an kurze Zarge, Bein und lange Zarge legen und mit je drei Schrauben (a) rechts und links sowie zwei Schrauben (b) in der Mitte montieren / Insert metal angle into inner corner and assemble with three screws (a) on the right and left and two screws (b) in the middle



3

Hole dir einen Helfer, um WEDEKIND umzudrehen / *Get a helper to turn WEDEKIND carefully*



+49 (0)30 44 67 38 00
info@out-design.com
objekteunserertage.com

OUT
OBJEKTE UNSERER TAGE