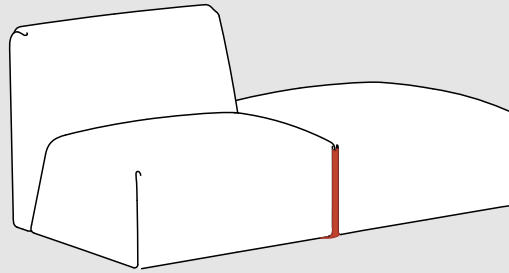


COSTUME

design Stefan Diez, 2021

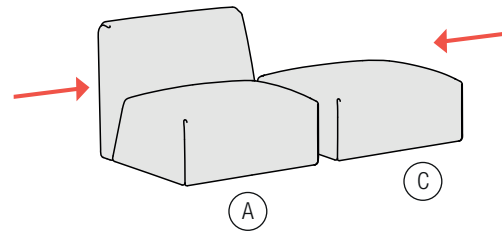


Instructions for linking the module with the ottoman (using intermediate connectors)
Instrucciones para juntar el módulo y la otomana (utilizando los conectores intermedios)
Instructions pour connecter le module à l'ottoman (à l'aide de connecteurs intermédiaires)
Anleitung zum Verbinden eines Moduls ohne Armlehne mit einem Ottoman (mithilfe von Verbindungselementen)
Istruzioni per unire modulo e ottoman (utilizzando i connettori intermedi)
オットマンとシートの接続方法 (短コネクタ使用)
沙发模块与搁脚凳连接方法说明 (使用底板连接件)

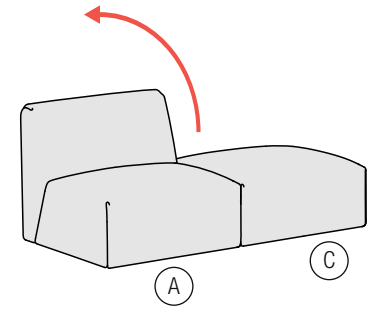
COSTUME

design Stefan Diez, 2021

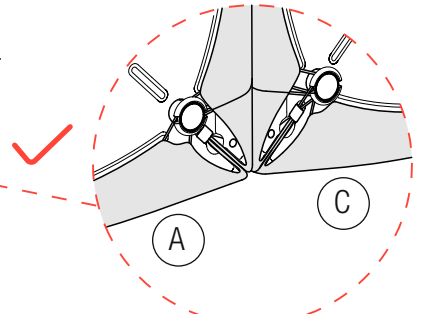
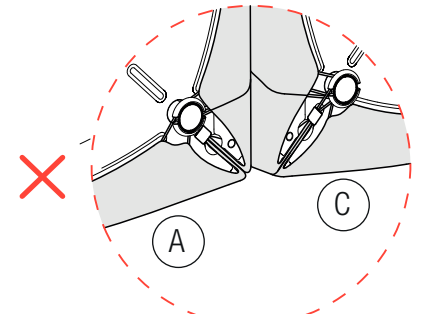
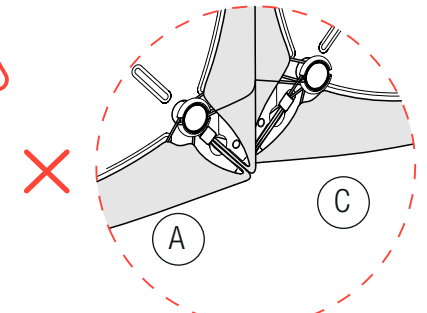
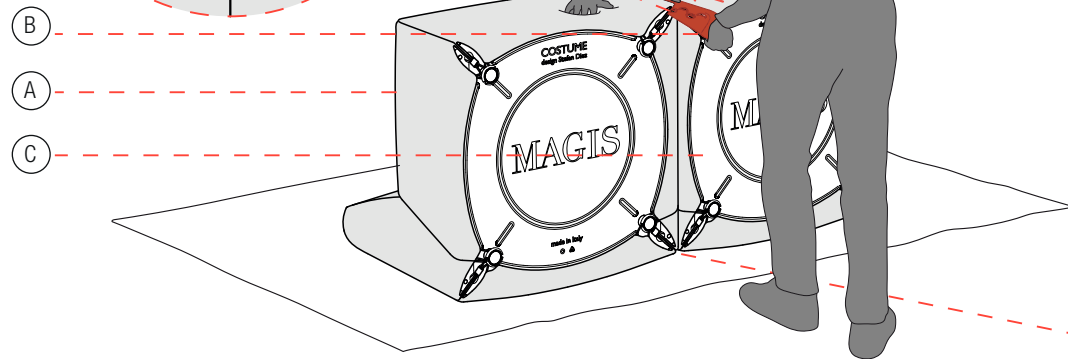
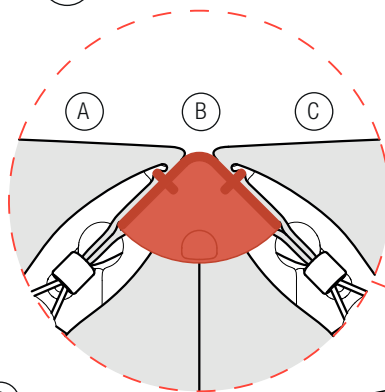
1



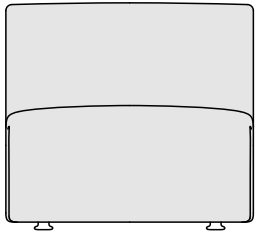
2



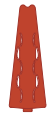
3



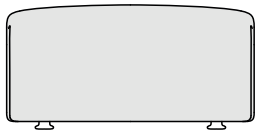
MAGIS



A
x1

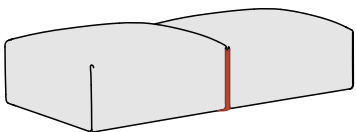


B
x2



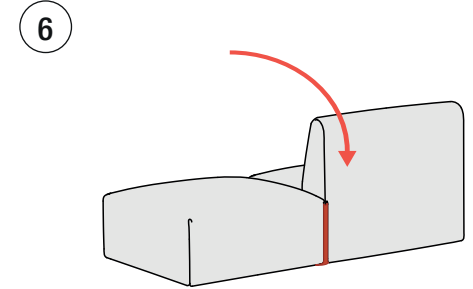
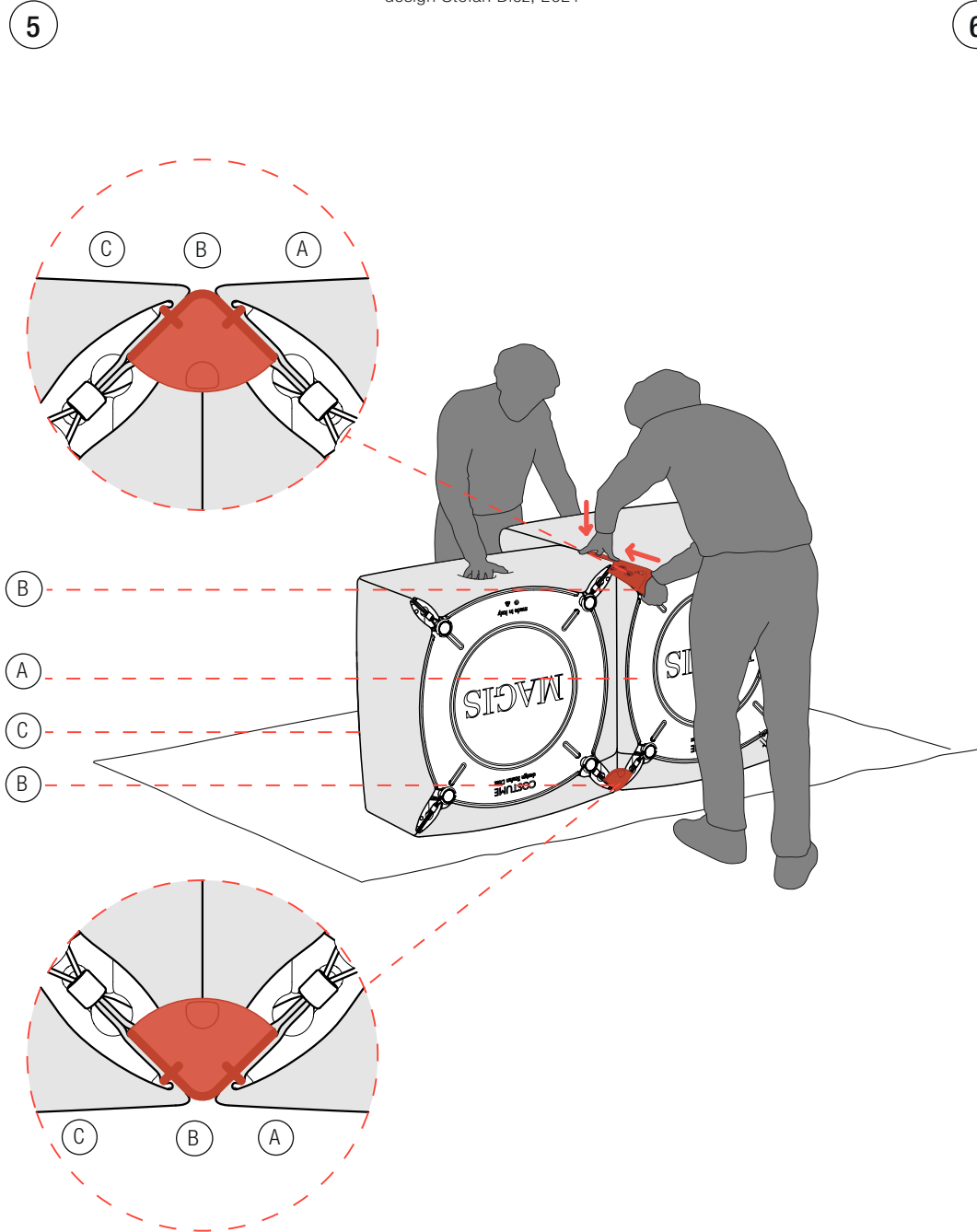
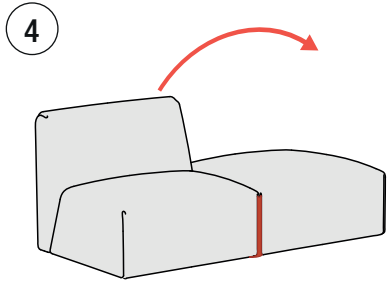
C
x1

Also valid for linking ottomans together/
Válido también para juntar las otomanas
entre sí/
Gilt auch für die Verbindung mehrerer
Ottomane/
Aussi valable pour connecter les ottomans
ensemble/
Anche valido per unire gli ottoman
tra loro/
オットマン同士の接続にも使用可能/
同样方法可将脚凳连接在一起



COSTUME

design Stefan Diez, 2021



MAGIS

MAGIS

Magis Spa

Via Triestina - Accesso E
Z.I. Ponte Tezze
30020 Torre di Mosto (VE) Italy
Ph +39 0421 319600
info@magisdesign.com
www.magisdesign.com