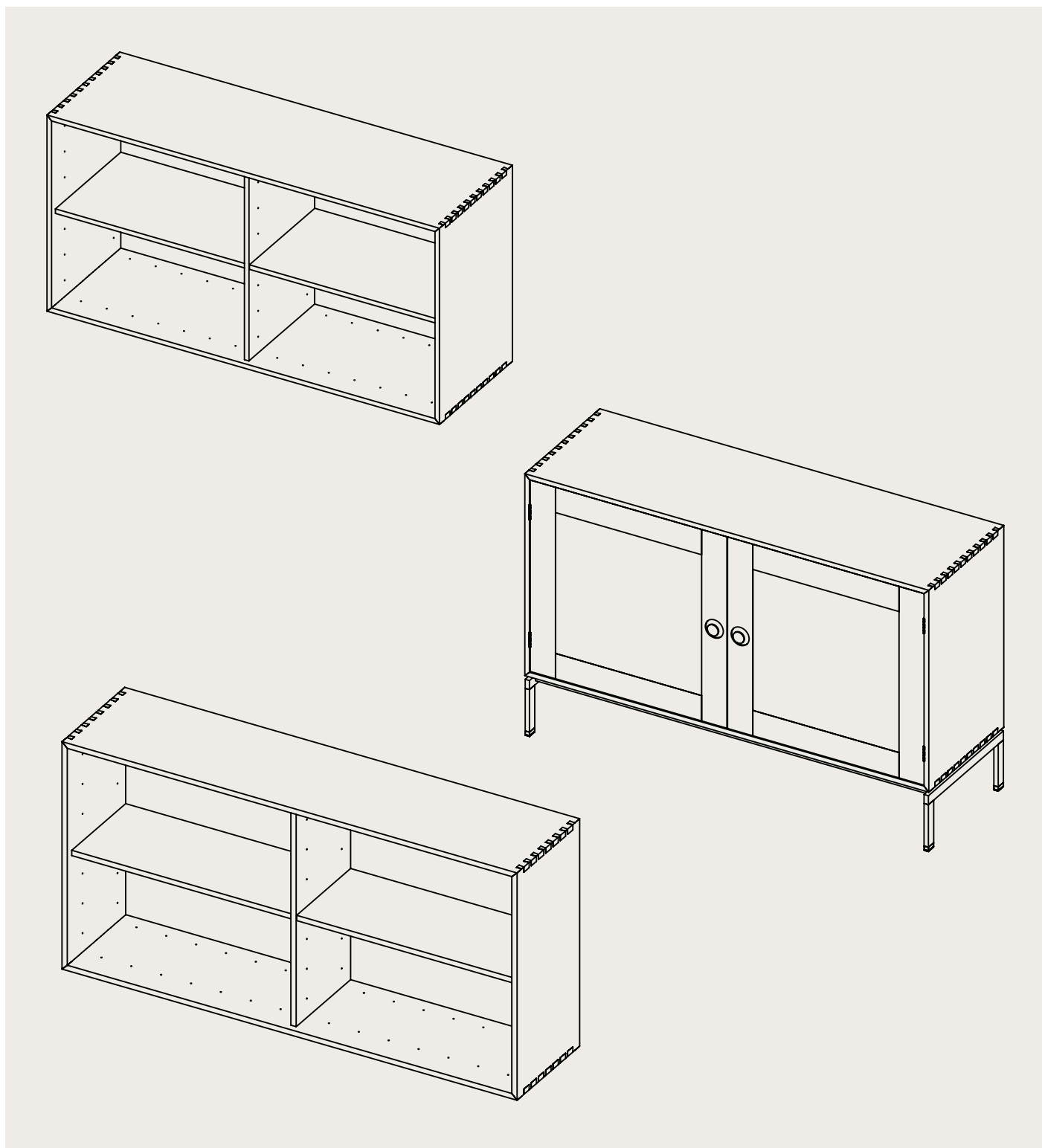


PREBEN FABRICIUS & JØRGEN KASTHOLM

FK63

ASSEMBLING INSTRUCTIONS



CARL HANSEN & SØN
PASSIONATE CRAFTSMANSHIP

AE عربي

معلومات هامة

يرجى القراءة بعناية

يرجى الإحتفاظ بهذه المعلومات للرجوع إليها مستقبلاً

تحذير

يمكن أن تحدث إصابات خطيرة أو مميتة نتيجة انهيار الأثاث أو تعطله. لمنع هذا الأثاث من الانهيار ، يجب دائماً إرفاق وحدات بدون أرجل بالحائط مع أجهزة التثبيت على الحائط المرفقة. التثبيت أنظمة بشأن المشورة على للحصول منزلك في للجدران مناسبة تحديد أجهزة استخدام الخرسانة / للطوب فقط الجدار تحديد أجهزة تضمين يتم المتخصص المحلي بالوكيل اتصل ، المناسبة.

AU/NZ

Important information

Read carefully

Keep this information for further reference

WARNING

Serious or fatal crushing injuries can occur from furniture tip-over. To prevent this furniture from tipping over units without legs must be permanently fixed to the wall with the included wall attachment devices.

Fixing devices for the wall are only included for brick/concrete. Use fixing devices suitable for the walls in your home. For advice on suitable fixing systems, contact your local specialized dealer.

BG

Важна информация

Прочетете внимателно

Запазете тази информация за бъдеща справка

ВНИМАНИЕ

Преобръщането на тази мебел може да причини сериозни или фатални наранявания. За да избегнете тази опасност, закрепете единици без крака здраво към стената.

Закрепващи устройства за стената са включени само за тухла/бетон. Използвайте механизми за прикрепяне, подходящи за стените в дома ви. Обърнете към специализиран търговец за съвет относно подходящи монтажни системи.

CN S

重要信息

请仔细阅读

保留该信息，以备日后参考

警告

掉落的家具可能会导致严重或致命的伤害。产品包装中的壁挂支架必须用于将家具固定在没有支脚的墙上，以防止其翻倒。

墙体的固定装置仅包括砖/混凝土。请选用适合家中墙壁的固定装置。欲获取适用固定系统的相 关建议，请联系当地的专业零售商。

CN T

重要資訊

請仔細閱讀。

請妥善保存此說明書，以供參考。

警告

請注意家具可能掉落的嚴重傷害。使用產品上附帶的上壁固定裝置將家具固定在牆上，而沒有腿，以避免跌落的危險。

牆體的固定裝置僅包括磚/混凝土。請選用適合家中牆壁材質的上牆配件(需另購)。如有任何疑問，請洽詢服務人員。

CS

Důležitá informace

Čtěte pozorně

Uschovejte pro pozdější použití

VAROVÁNÍ

Pokud se nábytek převrátí, může dojít k velmi vážným až smrtelným poraněním. Abyste zabránili převrácení nábytku, musíte na zeď trvale připevnit jednotky bez nohou.

Upevňovací zařízení pro stěnu jsou součástí balení pouze pro cihly/beton. Používejte tedy takový upevňovací materiál, který je vhodný na stěny u vás doma. Pokud se potřebujete poradit, obraťte se na místního odborníka.

DA

Vigtige oplysninger

Læs omhyggeligt

Gem disse oplysninger til senere brug

ADVARSEL!

Der kan opstå alvorlig eller livsfarlig tilskadecomst, hvis møblet vælter. For at undgå, at møblet vælter, skal moduler uden ben fastgøres permanent til væggen med de medfølgende vægbeslag.

Skruer og rawlplugs medfølger kun til mursten/beton. Brug kun skruer og rawlplugs, der passer til væggene i dit hjem. Hvis du er i tvivl om, hvilken type skruer/rawlplugs du skal bruge, skal du kontakte et byggemarked.

DE

Wichtige Information

Sorgfältig lesen

Diese Information aufbewahren

ACHTUNG

Wenn Möbelstücke umkippen, können schwere oder tödliche Verletzungen durch Einklemmen entstehen.

Um umkippen zu vermeiden Möbelstücken ohne Beine müssen mit der beiliegenden Wandhalterung fest an der Wand verankert werden.

Die gelieferten Beschläge für die Wandbefestigung sind nur für Ziegel/Beton geeignet. Nur Befestigungsbeschläge benutzen, die für die heimischen Wände geeignet sind. Bei diesbezüglichen Fragen den örtlichen Fachhandel zu Rate ziehen.

EL

Σημαντική πληροφορία

Διαβάστε προσεκτικά

Φυλάξτε αυτή την πληροφορία για μελλοντική αναφορά

ΠΡΟΕΙΔΟΠΟΙΗΣΗ

Σοβαροί ή θανατηφόροι τραυματισμοί μπορεί να προκύψουν από την ανατροπή των επίπλων. Για να αποφευχθεί η ανατροπή, τα έπιπλα χωρίς πόδια πρέπει να είναι μόνιμα προσαρτημένα στον τοίχο με τα παρελκόμενα στήριξης.

Οι συσκευές στερέωσης για τον τοίχο περιλαμβάνονται μόνο για τούβλ/σκυρόδεμα. Χρησιμοποιήστε εξαρτήματα στερέωσης κατάλληλα για τους τοίχους του σπιτιού σας. Για πληροφορίες σχετικά με τα κατάλληλα εξαρτήματα στερέωσης, συμβουλευθείτε το ειδικό κατάστημα της περιοχής σας.

EN

Important information

Read carefully

Keep this information for further reference

WARNING

Serious or fatal crushing injuries can occur from furniture tip-over. To prevent this furniture from tipping over units without legs must be permanently fixed to the wall with the included wall attachment devices.

Fixing devices for the wall are only included for brick/concrete. Use fixing devices suitable for the walls in your home. For advice on suitable fixing systems, contact your local specialized dealer.

ES

Información importante

Leer detenidamente

Guarda esta información para consultarla en el futuro

ADVERTENCIA

Se pueden producir lesiones graves o fatales al volcar un mueble. Para evitar que se vuelque, las unidades sin patas deben fijarse permanentemente a la pared con los dispositivos de fijación de pared incluidos.

Los dispositivos de fijación para la pared solo se incluyen para ladrillo/hormigón. Usa herrajes adecuados para el material de las paredes de tu casa. Para saber cuáles son los herrajes adecuados, pide consejo en tu ferretería habitual.

ET

Oluline teave

Lugege hoolikalt

Hoidke seda teavet tuleviku tarbeks

HOIATUS

Kukkvu mööbel võib põhjustada raskeid või surmavaid vigastusi. Mööbli ümber kukkumise vältimiseks peate kaasasolevate tarvikutega seina külge püsivalt kinnitama jalgadeta seadmeid.

Seinale kinnitamise seadmed sisalduvad ainult mõeldud tellistest/betoonist. Kasutage kinnitusvahendeid, mis sobivad just teie seinatüübile. Vajaliku nõu saamiseks võtke ühendust kohaliku ehituspoega.

FI

Tärkeää tietoa

Lue huolellisesti

Säilytä mahdollista myöhempää tarvetta varten

VAROITUS

Putoavat huonekalut voivat aiheuttaa vakavia tai kuolemaan johtavia vammoja. Putoamisen estämiseksi huonekalut, joissa ei ole jalvoja, on kiinnitettävä pysyvästi seinään mukana toimitetulla putoamissuojalla.

Seinän kiinnityslaitteet sisältyvät vain tarkoitettu tiiliin/betoniin. Valitse kiinnikkeet kotisi seinämateriaalin mukaan. Apua oikeanlaisten kiinnikkeiden valintaan voit kysyä rautakaupasta.

FR

Information importante

À lire attentivement

Conserver ces informations pour une utilisation ultérieure

ATTENTION

Risque de blessures graves ou de mort en cas de basculement de l'armoire. Pour éviter que le meuble ne bascule, les éléments sans pieds doivent être fixés de façon permanente au mur à l'aide des pièces de fixation incluses.

Les dispositifs de fixation du mur ne sont inclus que pour la brique/béton. Utilisez des vis adaptées au matériau du mur.

Pour obtenir des conseils sur les vis à utiliser, adressez-vous à un vendeur spécialisé.

HR

Važne informacije

Pažljivo pročitati

Sačuvati ove upute za buduće potrebe

UPOZORENJE

Ako se namještaj prevrne, može doći do ozbiljnih ili smrtnih ozljeda. Da se izbjegne prevrtanje, namještaj bez nogu mora biti pričvršćen na zid pomoću isporučenih zidnih držača.

Pričvrсни uređaji za zid uključeni su samo za opeku/beton. Za savjet o prikladnim vrstama pričvrsnika,

kontaktirati lokalnu specijaliziranu trgovinu.

ID

Informasi penting

Baca dengan hati-hati

Simpan petunjuk ini untuk referensi selanjutnya

PERINGATAN

Cedera serius atau fatal dapat terjadi akibat furnitur yang jatuh. Untuk menghindari hal ini, furnitur tanpa kaki harus dipasang secara permanen ke dinding dengan perangkat pemasangan di dinding disertakan.

Memperbaiki perangkat untuk dinding hanya termasuk untuk bata/beton. Gunakan alat pengencang yang sesuai dengan dinding Anda di rumah. Untuk saran mengenai sistem pengencangan yang sesuai, hubungi ahli bangunan di daerah Anda.

IS

Mikilvægar upplýsingar

Lestu vandlega

Geymdu upplýsingarnar

VARÚÐ

Alvarleg eða banvæn slys geta orðið ef húsgögn detta niður. Til að koma í veg fyrir að húsgögn falli verða einingar án fætur að vera festar við vegginn með meðfylgjandi tól til að festa vegg.

Festing tæki fyrir veggi eru aðeins innifalin fyrir múr/steypu. Notaðu festingar sem henta veggefni heimilisins.

Leitaðu upplýsinga um hentugar veggfestingar í byggingavöruslun.

IT

Informazioni importanti

Leggi attentamente

Conserva queste informazioni per ulteriori consultazioni

AVVERTENZA

Se il mobile si inclina, può causare lesioni da compressione gravi o fatali. Per evitare il rischio di ribaltamento del mobile, le unità senza gambe devono essere fissate permanentemente alla parete con gli accessori di fissaggio inclusi.

I dispositivi di fissaggio per la parete sono inclusi solo per mattoni/cemento. Usa sistemi di fissaggio adatti alle pareti della tua casa. Per maggiori dettagli, rivolgiti a un rivenditore specializzato.

JA

【重要】

取扱説明書をよく読み、製品を正しく使用してください。

また本書は、必要な時にいつでも確認できるよう保管をしてください。

安全にお使いいただくために

転倒を防ぐため、付属の固定器具を使い、製品をしっかり壁に固定してください。製品が転倒すると大きな怪我を負う、または重大な事故が発生する恐れがあります。

固定箇所は定期的に問題が無いかどうか確認をしてください。付属の固定器具は煉瓦、またはコンクリート壁に対応したものです。それ以外の材質に関しては、対応した部品を準備の上、使用してください。製品の固定に関しては専門業者または正規販売代理店にお問い合わせください。

KO

중요한 정보

꼼꼼히 읽어주세요

추후 참고를 위해 설명서를 잘 보관해 주세요

경고

가구가 넘어지면 심각한 부상을 입을 수 있습니다. 가구가 넘어지지 않도록 다리가없는 장치는 제품과 함께 제공된 고정 부품을 사용하여 벽에 고정해야 합니다.

벽에 대한 고정 장치는 벽돌 / 콘크리트에 만 포함되어 있습니다. 집의 벽에 적합한 고정 장치를 사용하십시오. 적합한 나사 선택에 대해서는 전문 가에게 문의해 주세요.

LT

Svarbi informacija

Atidžiai perskaitykite

Išsaugokite šias instrukcijas ateičiai

PERSPĖJIMAS

Jei baldai apvirs, kyla rimtų sužalojimų ar net mirties pavojus, todėl baldai be kojų turi būti pritvirtinti prie sienų specialiais laikikliais, kuriuos gausite kartu su baldais.

Tvirtinimo įtaisai sienos yra įtraukti tik plytų/betono. Rinkitės savo namų sienoms tinkančias tvirtinimo detales.

Kilus abejonių, kreipkitės į specializuotos parduotuvės darbuotojus patarimo.

LV

Svarīga informācija
Rūpīgi izlasiet
Saglabājiet šo informāciju turpmākai uzziņai

BRĪDINĀJUMS

Mēbeļu apgāšanās var izraisīt smagus vai nāvējošus ievainojumus. Lai novērstu šo mēbeļu apgāšanos, sienas ir jāpiestiprina vienībām bez kājām.

Stiprinājuma ierīces ir iekļautas tikai ķieģeļu/betona sienās. Izmantojiet stiprinājumus, kas ir piemēroti jūsu mājokļa sienām. Ja nezināt, kādus stiprinājumus izmantot, konsultējieties ar būvniecības speciālistu.

MAG

Fontos információ
Kérjük, olvassd el alaposan
Tartsd meg ezt az információt a jövőre nézve

FIGYELEM!

A bútor megdöntése súlyos vagy akár halálos sérüléseket okozhat. Annak elkerülése érdekében, hogy ez a bútor leboruljon, a lábak nélküli bútorokat megfelelően kell a falhoz rögzíteni a mellékelt falra szerelt kiegészítőkkal.

Rögzítő eszközök a fal csak tartalmazza a téglát / beton. Mindig az otthoni fal típusának megfelelő szerelvényeket használj! A megfelelő rögzítőrendszer kiválasztásához fordulj segítségért a helyi szaküzletek munkatársaihoz.

MS

Maklumat penting
Baca secara teliti
Simpan maklumat ini untuk rujukan masa hadapan

AMARAN

Kecelakaan atau kecelakaan serius yang boleh menyebabkan kematian boleh berlaku sekiranya perabotnya runtuh. Untuk mengelakkan perabot ini runtuh unit tanpa kaki mesti dilekatkan secara kekal ke dinding dengan peralatan pemasangan dinding yang disertakan.

Memasang peranti untuk dinding hanya disertakan untuk bata/konkrit. Gunakan peralatan pemasangan yang sesuai untuk dinding rumah anda. Untuk nasihat tentang sistem pemasangan yang sesuai, hubungi pembekal yang khusus di kawasan anda.

NL

Belangrijke informatie
Goed lezen
Bewaar deze informatie voor toekomstig gebruik

WAARSCHUWING

Als meubels omvallen, kunnen er ernstige of levensbedreigende verwondingen ontstaan. Om te voorkomen dat dit meubel omvalt, meubel zonder poten permanent met de meegeleverde muurbevestigingen aan de muur worden bevestigd.

Bevestigingsbeslag voor de wand is alleen inbegrepen voor baksteen/beton. Gebruik bevestigingsbeslag dat geschikt is voor de wanden in je huis. Voor advies over geschikt bevestigingsbeslag, neem contact op met de vakhandel.

NO

Viktig informasjon
Les nøye
Spar på disse instruksene for fremtidig bruk

ADVARSEL

Alvorlige og potensielt dødsulykker kan oppstå som følge av at møbler velter. For å forhindre at møblene velter, må enheter uten ben festes permanent på veggen med den medfølgende monteringsbraketten.

Festemidler for vegg er kun inkludert for murstein/betong. Bruk festemidler som er beregnet for veggene i hjemmet ditt. Kontakt nærmeste jernvarehandel for råd om festemidler.

PL

Ważne informacje
Przeczytaj uważnie
Zachowaj ulotkę do wykorzystania w przyszłości

OSTRZEŻENIE

Upadek mebli może spowodować poważne obrażenia lub śmierć. Aby zapobiec przewróceniu się mebli, urządzenia bez nóg należy trwale przymocować do ściany za pomocą dotychczasowych uchwytów ściennych.

W zestawie tylko znajdują się żadne śruby mocujące cegła/beton. Użyj śrub odpowiednich do ścian w Twoim domu. W przypadku wątpliwości, jakich śrub użyć, skontaktuj się z najbliższym specjalistycznym sklepem.

PT

Informações importantes!
Leia cuidadosamente
Guarde estas informações para referência futura

AVISO

Quedas de móveis podem causar ferimentos graves ou fatais por esmagamento. Para evitar que esses móveis caiam, as unidades sem pernas devem ser fixadas permanentemente na parede com o material de fixação incluído.

Os dispositivos de fixação para a parede só estão incluídos para tijolo/concreto. Utilize ferragens adequadas às paredes da sua casa. Se não tiver a certeza do tipo de ferragem a utilizar, consulte uma loja da especialidade.

RO

Informații importante
Citește cu atenție
Păstrează aceste informații pentru referințe ulterioare

ATENȚIE!

Se pot produce răni grave dacă treceți peste mobilier. Pentru a preveni rănila, asigurați mobila fără picioare pe perete cu accesoriile incluse.

Dispozitivele de fixare pentru perete sunt incluse numai pentru caramida/beton. Folosește accesoriile de fixare potrivite pentru pereții camerei tale. Contactează un specialist dacă nu știi care sunt accesoriile potrivite pereților casei tale.

RU

Важная информация

Внимательно прочитайте

Сохраните эту информацию для справок в дальнейшем

ВНИМАНИЕ!

Опрокидывание мебели может привести к серьезным травмам или даже смерти. Для предотвращения опрокидывания важно, чтобы мебель без ножек была постоянно прикреплена к стене с помощью прилагаемых монтажных принадлежностей.

Крепления устройств для стены включены только для кирпича/бетона. Используйте крепежные средства, подходящие для материала стен в вашем доме. Для выбора подходящих крепежных средств обратитесь в специализированный магазин.

SH

Važne informacije

Pročitaj pažljivo

Sačuvaj ovo uputstvo za buduće potrebe

UPOZORENJE. OPASNOST OD PREVRTANJA.

Prevrtnje namještaja može uzrokovati ozbiljne ili fatalne ozljede. Kako se namještaj ne bi prevrnuo, jedinice bez nogu moraju se trajno pričvrstiti na zid s propisanom opremom za pričvršćivanje koja je isporučena s proizvodom.

Pričvrtni uređaji za zid uključeni su samo za opeku/beton. Upotrebi pribor koji odgovara zidovima u tvojem domu.

Potraži savet u specijalizovanoj prodavnici.

SK

Dôležité informácie!

Čítajte pozorne

Informácie si uschovajte pre prípad potreby

UPOZORNENIE

Prevrátenie nábytku môže spôsobiť vážne alebo smrteľné zranenia. Aby ste zabránili prevráteniu nábytku bez nôh, pripevnite ho k stene.

Upevňovacie zariadenia pre stenu sú zahrnuté len pre tehly/betón. Použite upevňovací materiál vhodný na konkrétny typ materiálu, z ktorého je vaša stena. V prípade potreby sa poraďte so špecializovaným predajcom.

SV

Viktig information

Läs noga

Spara informationen för framtida bruk

VARNING

Allvarliga eller livshotande krossskador kan uppstå om möblerna välter. För att förhindra att detta möbel tippar, måste enheter utan ben permanent fästas på väggen med de medföljande väggfästena.

Fästordningar för väggen ingår endast för tegel/betong. Använd ett fästbeslag som passar för väggarna hemma hos dig.

För råd om lämpliga fästbeslag, kontakta din fackhandlare.

SL

Pomembne informacije

Pozorno preberi

Shrani ta navodila za kasnejšo uporabo

OPOZORILO

Če se pohištvo prevrne, lahko pride do hudih telesnih poškodb ali smrti. Da se prepreči prevrnitev pohištva, je treba enote brez nog trajno pritrditi na steno s priloženim okovjem.

Pritrdilni pripomočki za steno so vključeni samo za opeko/beton. Vedno uporabi pritrdilne elemente, ki so primerni za določen material. Za nasvet glede primerne vrste pritrdilnih elementov se obrni na najbližjo specializirano trgovino.

TH

ข้อมูลสำคัญ

ควรรอ่าน คำ เตือนอย่างละเอียด

และเก็บไว้ เป็นข้อมูล อ้างอิงต่อไป

คำเตือน

หากเฟอร์นิเจอร์พลิกคว่ำอาจทำให้เกิดการบาดเจ็บหรือเสียชีวิตได้

มันเป็นสิ่งสำคัญที่จะต้องรักษาความปลอดภัยหน่วยโดยไม่มีขาแนบเพื่อป้องกันไม่ให้ล้มซึ่งอาจทำให้เกิดความเสียหายหรือรายได้

อุปกรณ์ยึดผนังมีเฉพาะสำหรับอิฐ/คอนกรีต

เนื่องจากวัสดุผนังแต่ละแบบใช้โครงต่างชนิดกันให้เลือกใช้สกรูที่เหมาะสมกับผนังบ้านหากไม่แน่ใจว่าควรใช้สกรูชนิดใดสามารถสอบถามได้จากร้านจำหน่ายอุปกรณ์ในบ้าน

TR

Önemli bilgi

Dikkatli okuyunuz

Bu kılavuzu ileride gerekebileceği için saklayınız

UYARI

Mobilya devrilmesinden dolayı ölümcül veya ciddi yaralanmalar meydana gelebilir. Bacaksız mobilyalar, devrilme riskini önlemek için ürüne dahil aparat ile duvara sabitlenmelidir.

Duvar için sabitleme cihazları sadece tuğla/beton için dahildir. Evinizin duvar yapı malzemesine uygun bağlantı parçaları seçiniz.

Duvar yapı malzemenize uygun bağlantı parçaları satın almak için en yakın yapı market ya da bir nalbur dükkanından bilgi alabilirsiniz.

UK

Важливо

Прочитайте уважно

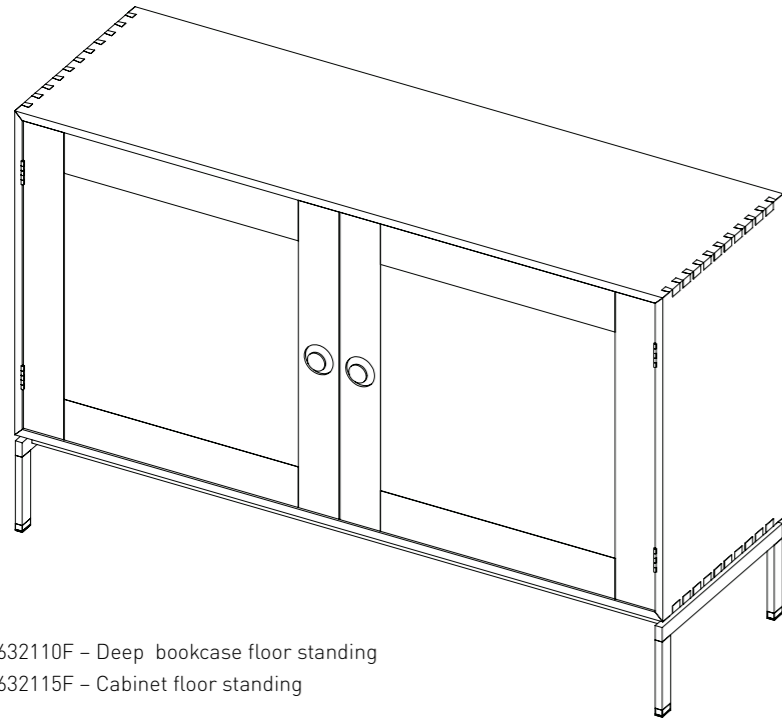
Зберігайте цю інструкцію для подальшого використання

ЗАСТЕРЕЖЕННЯ

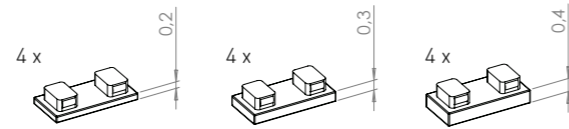
Падіння сипучих меблів може спричинити серйозні чи смертельні травми. Щоб ця меблі не перекинулася, одиниці без ніжок повинні бути міцно прикріплені до стіни за допомогою передбачених механізмів.

Кріпильні пристрої для стін включені тільки для цегли/бетону. Використовуйте механізми кріплення відповідно матеріалу стін. За консультацією щодо належних систем кріплення звертайтеся до найближчого спеціалізованого магазину.

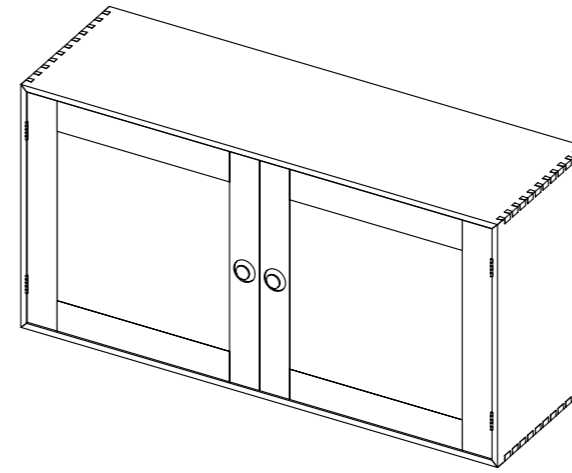
PREBEN FABRICIUS
& JØRGEN KASTHOLM
FK63



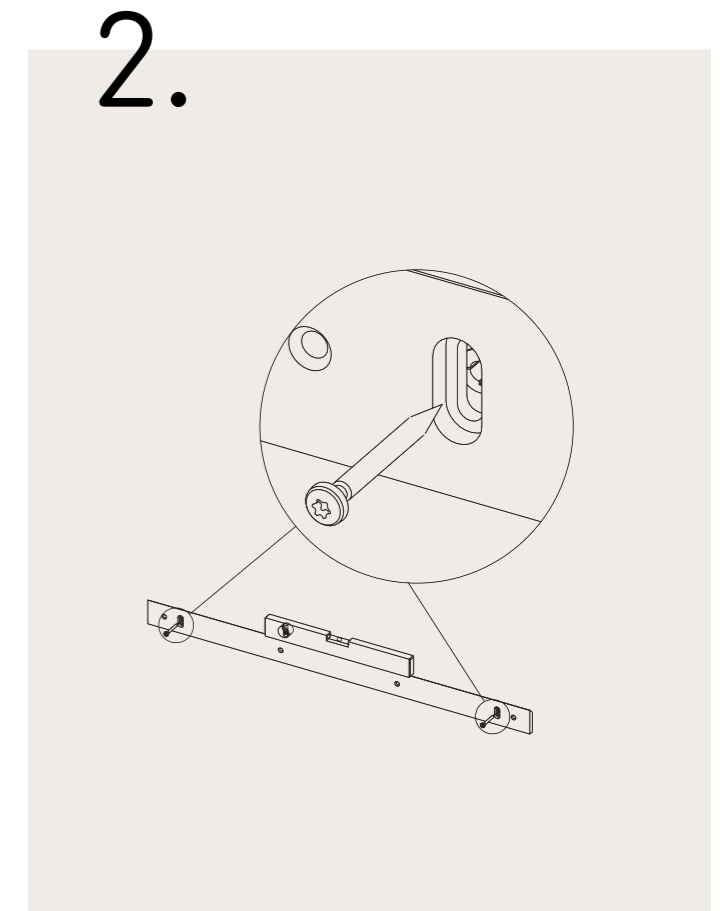
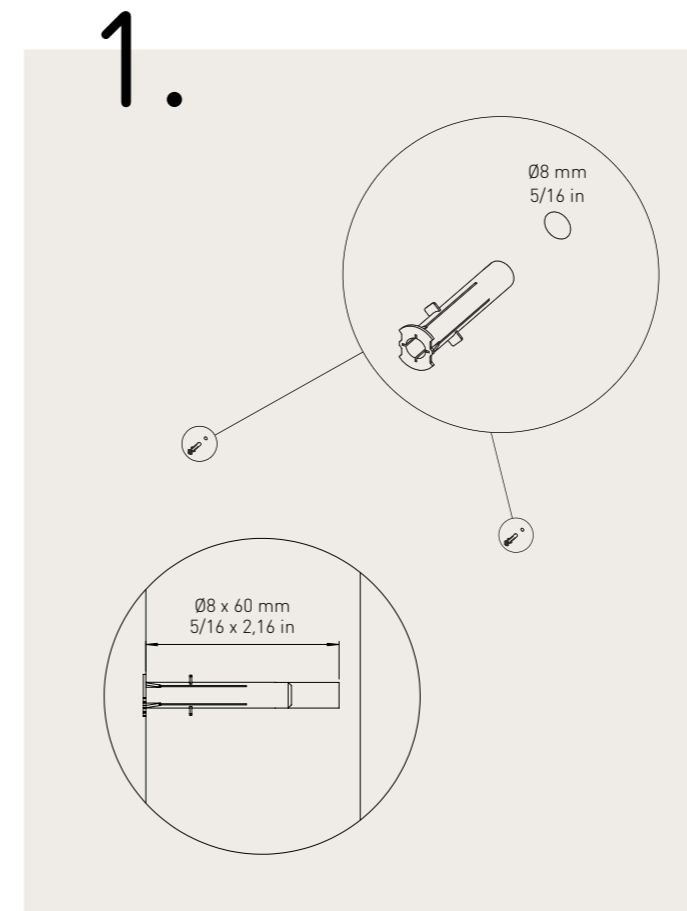
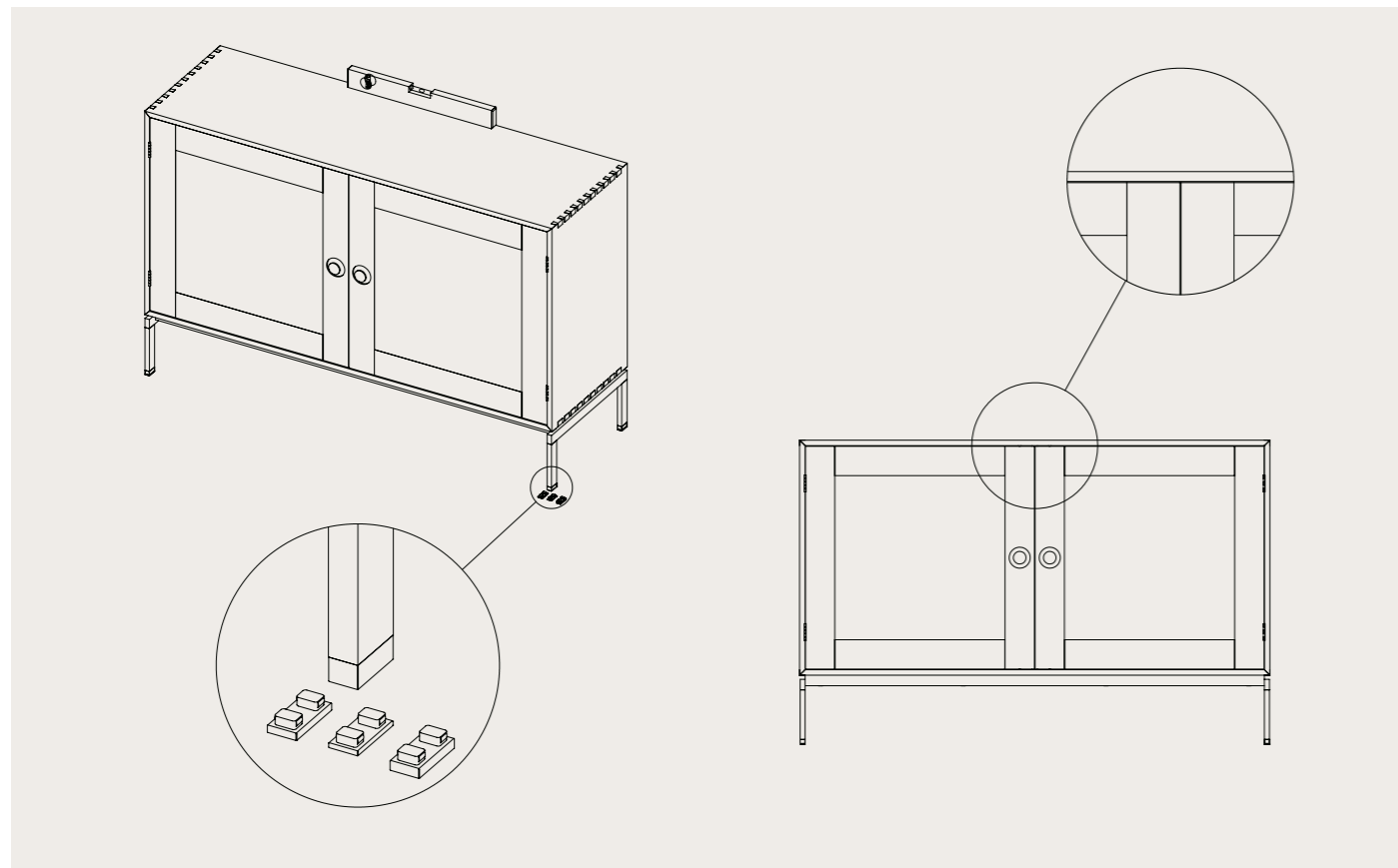
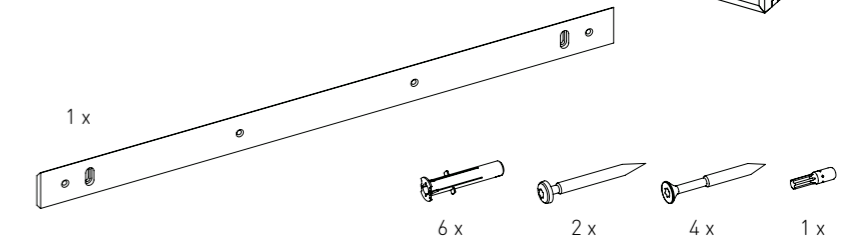
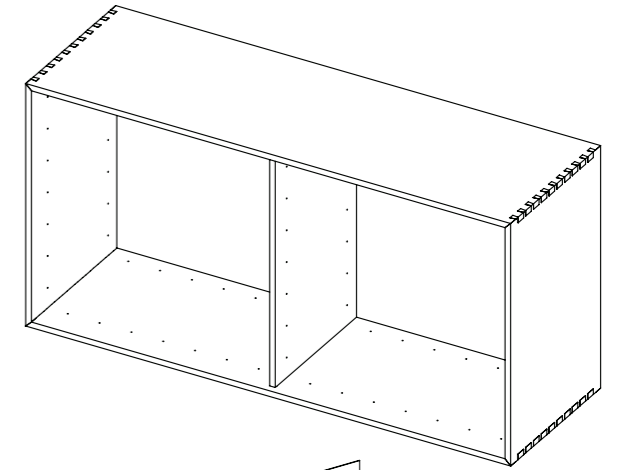
FK632110F - Deep bookcase floor standing
FK632115F - Cabinet floor standing



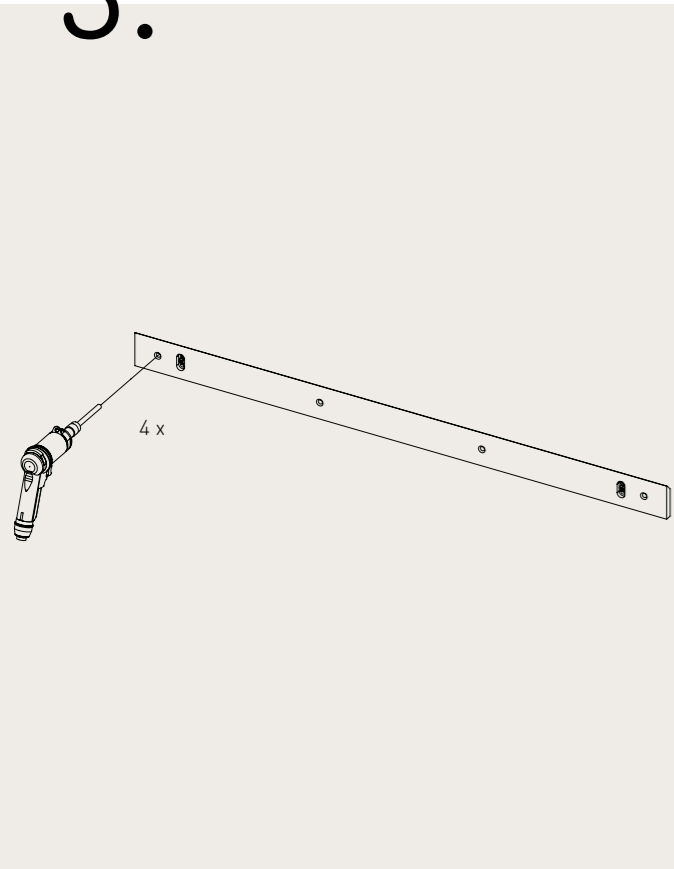
PREBEN FABRICIUS
& JØRGEN KASTHOLM
FK63



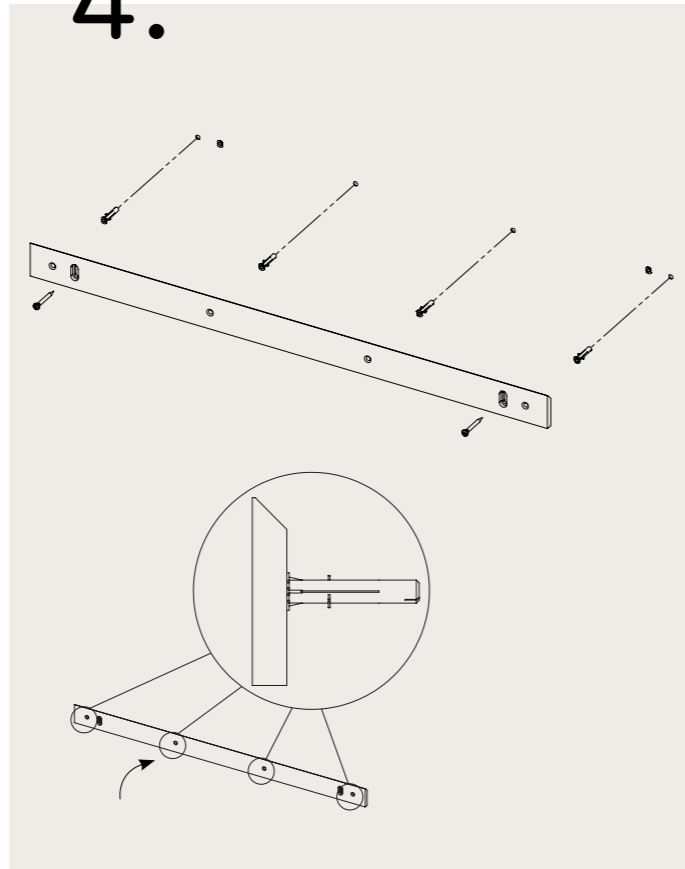
FK632010 - Book case
FK632110 - Deep book case
FK632115 - Cabinet



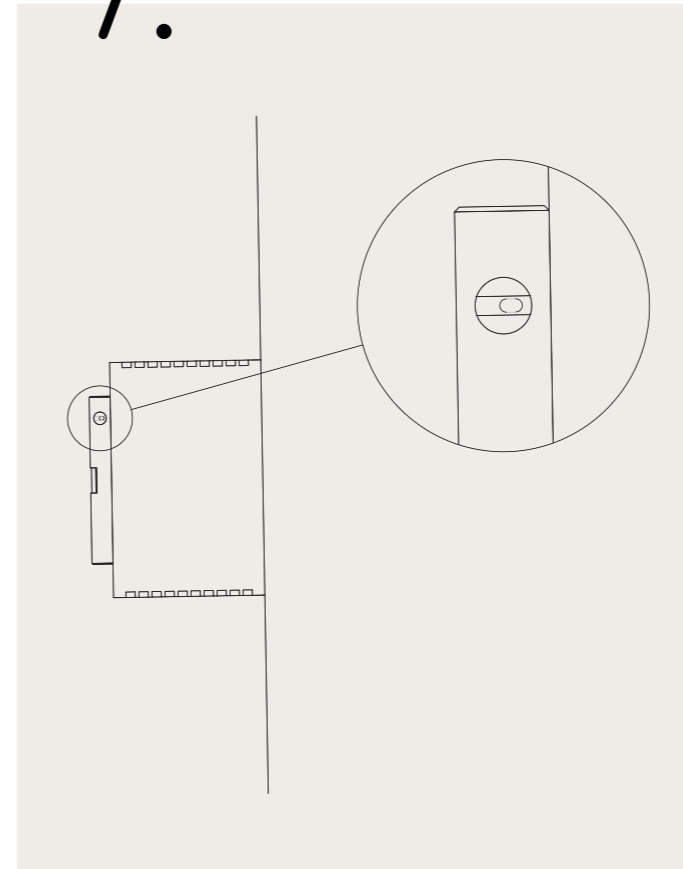
3.



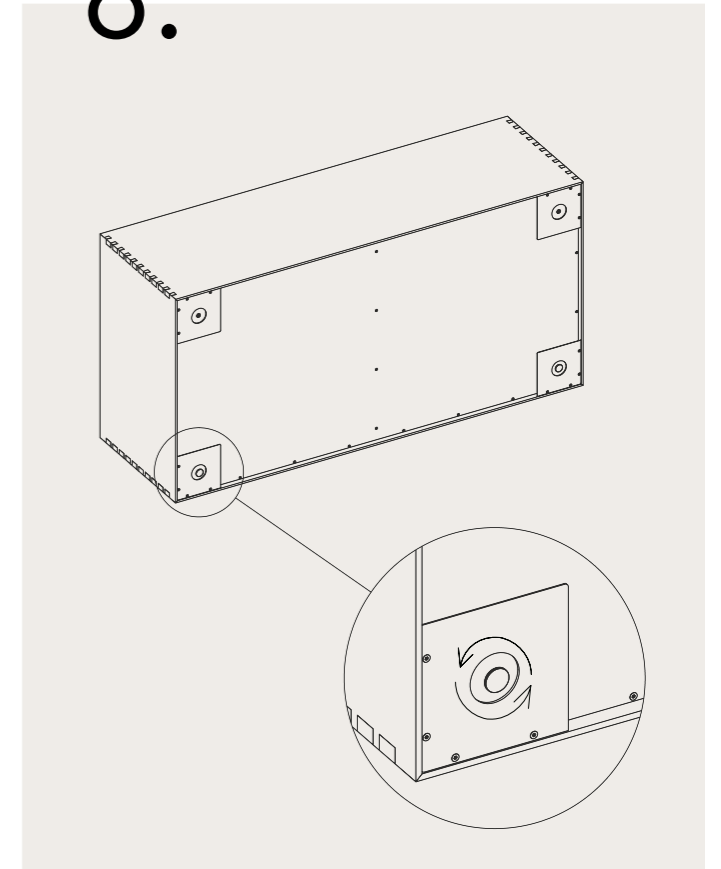
4.



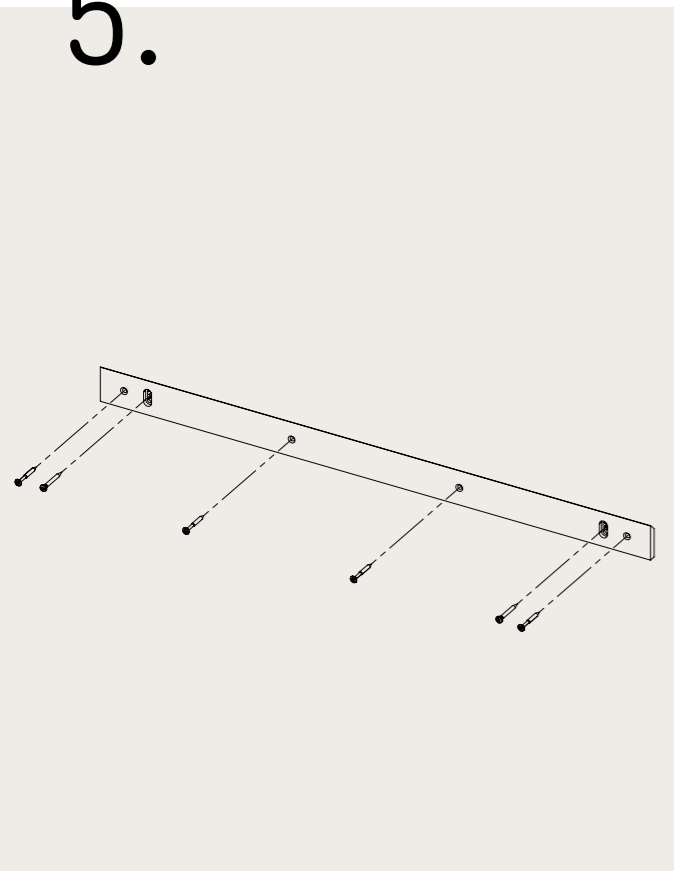
7.



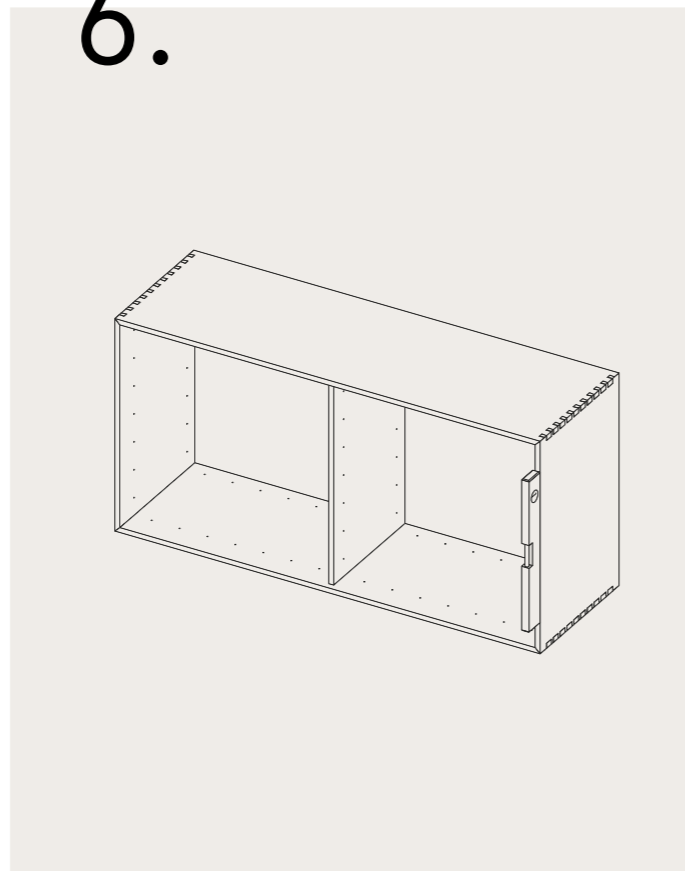
8.



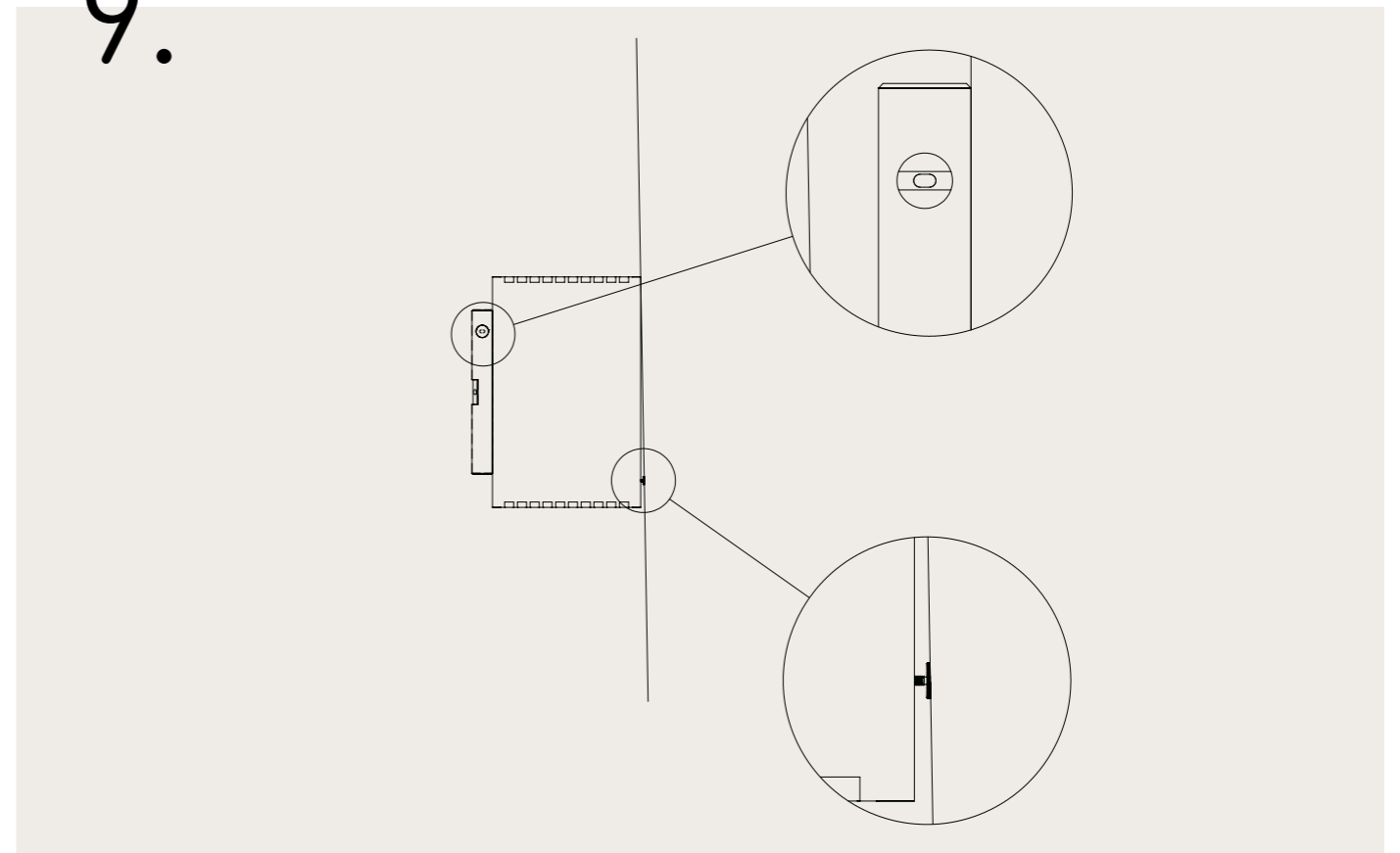
5.



6.

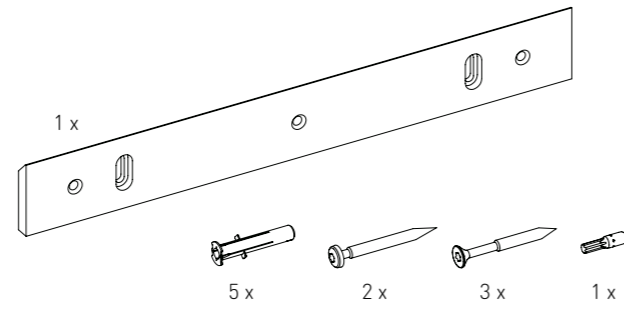
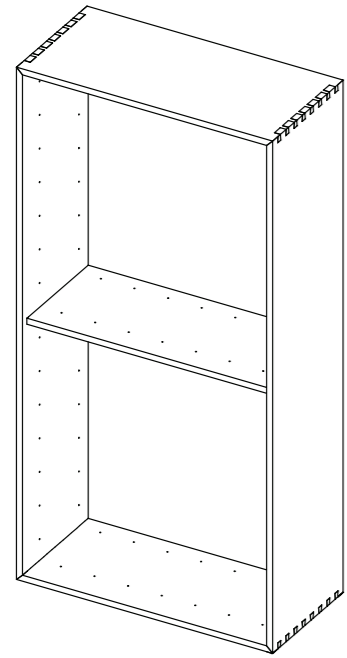


9.



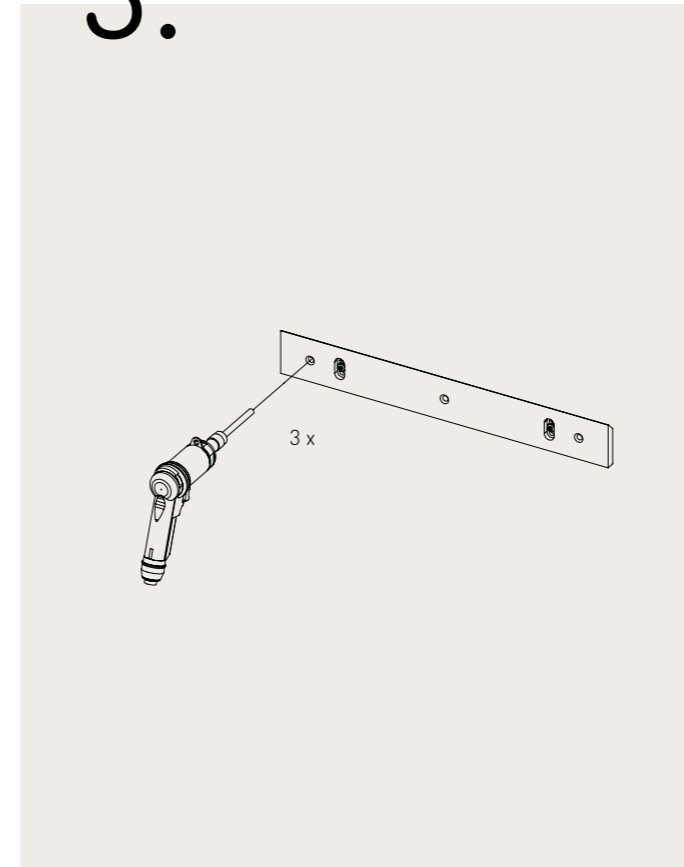
PREBEN FABRICIUS
& JØRGEN KASTHOLM
FK63

PREBEN FABRICIUS & JØRGEN KASTHOLM
FK63

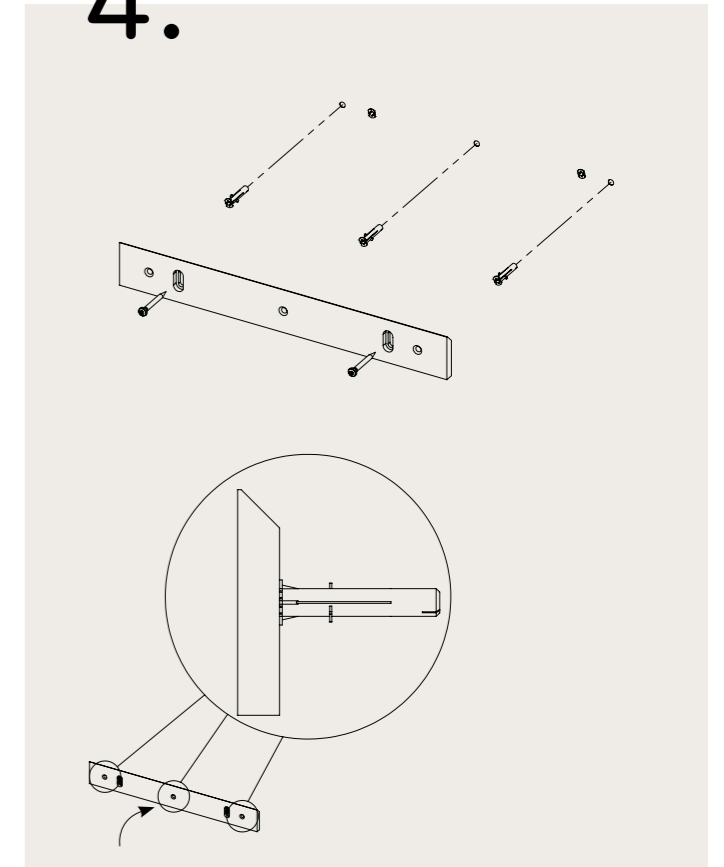


FK631020 – Book case upright
FK631120 – Deep book case upright

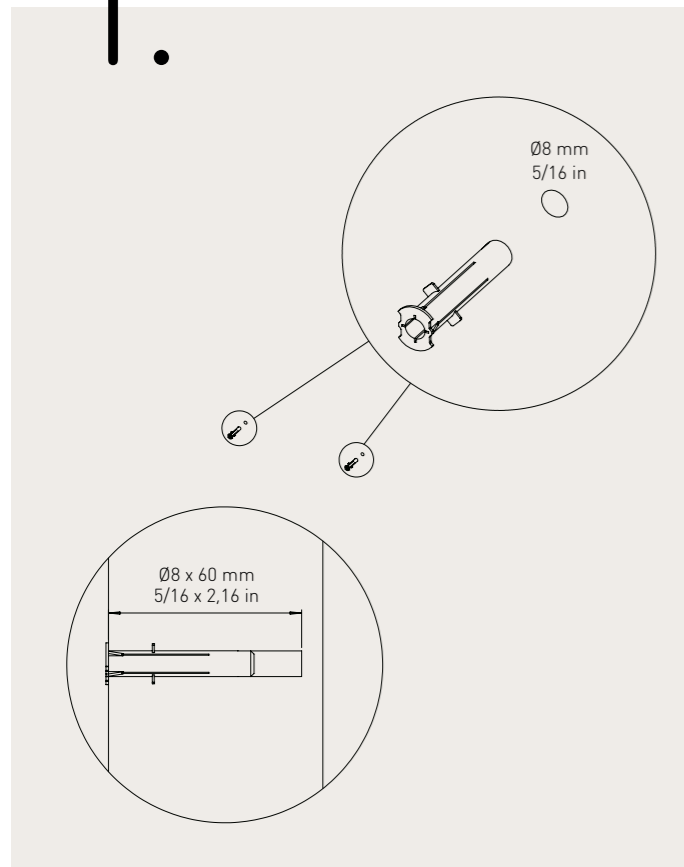
3.



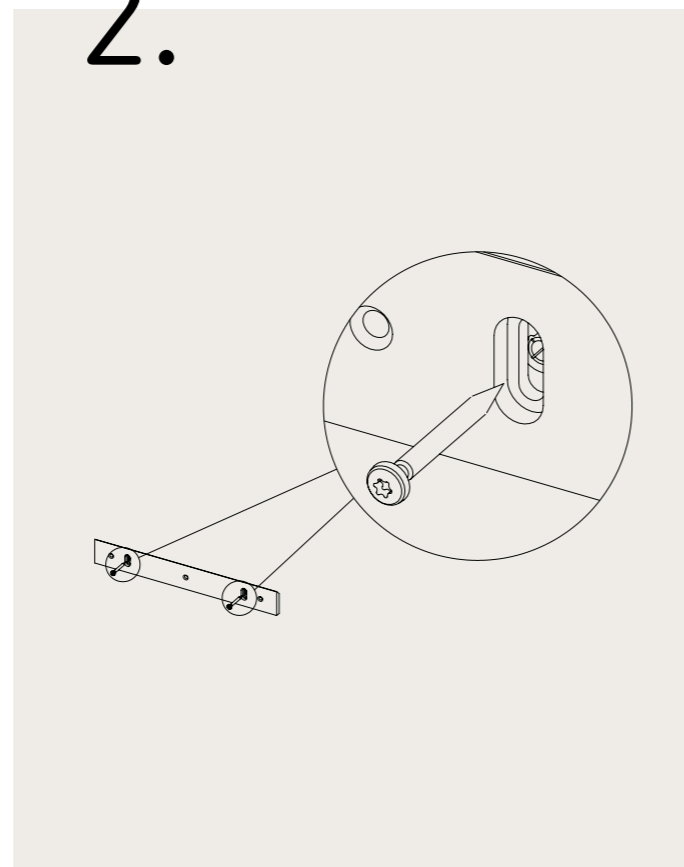
4.



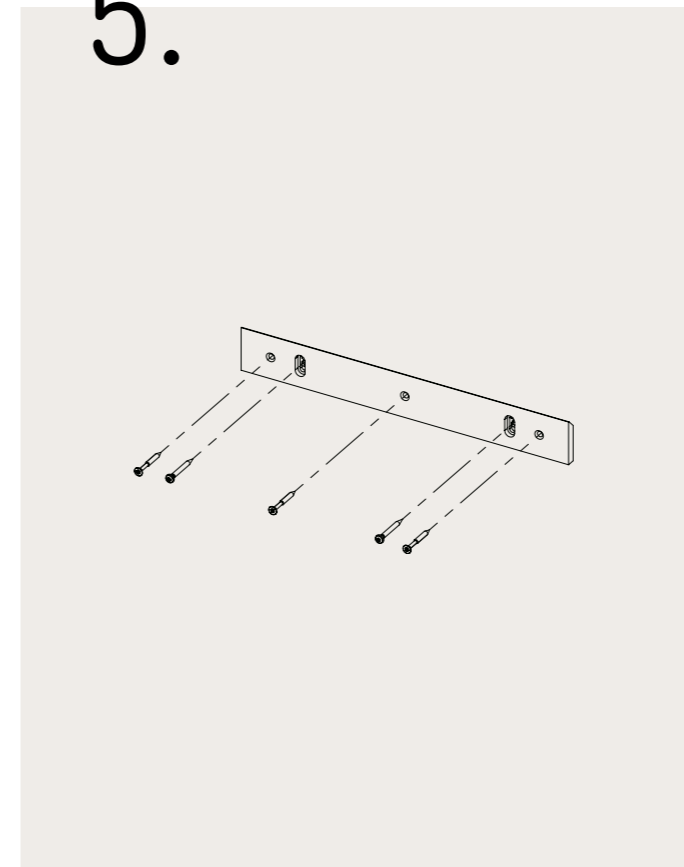
1.



2.



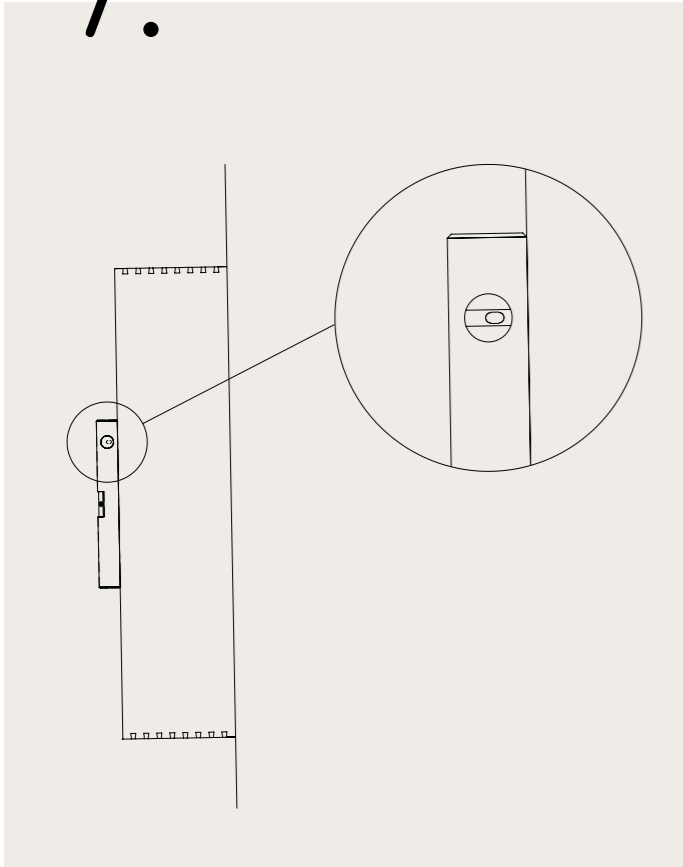
5.



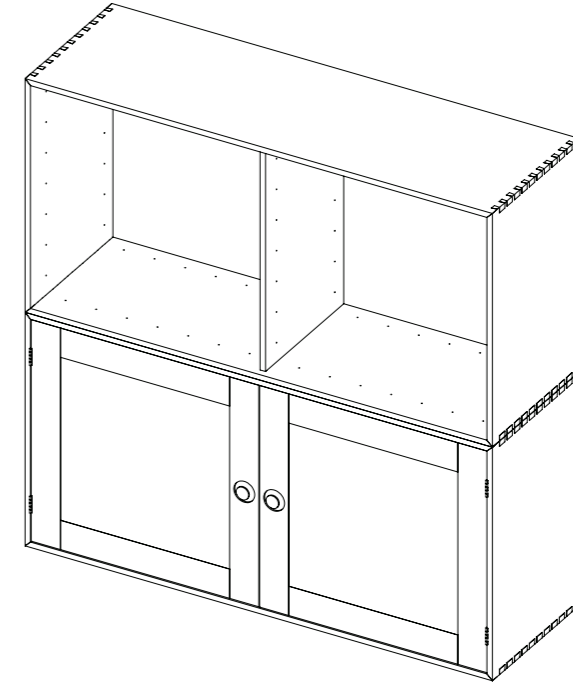
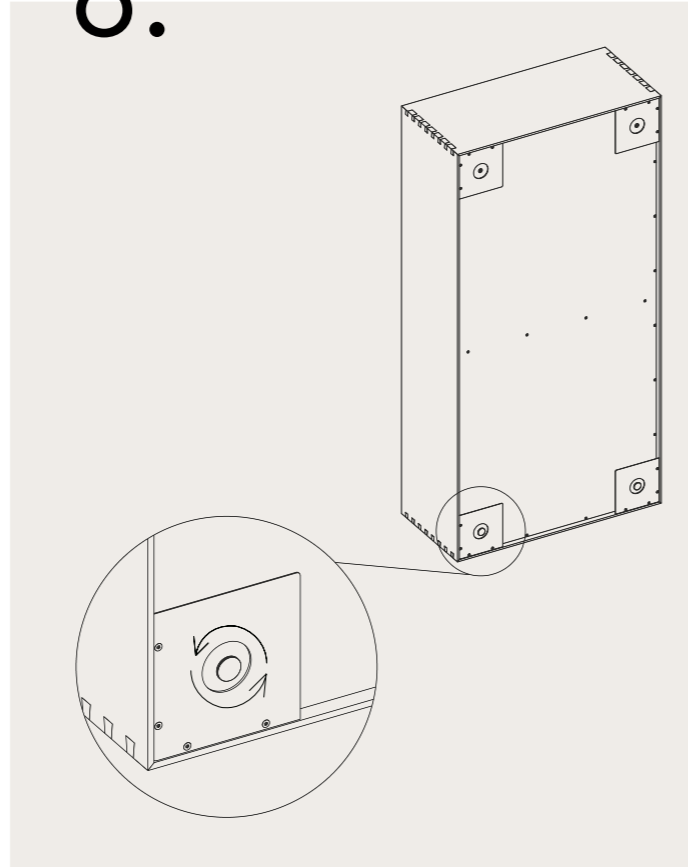
6.



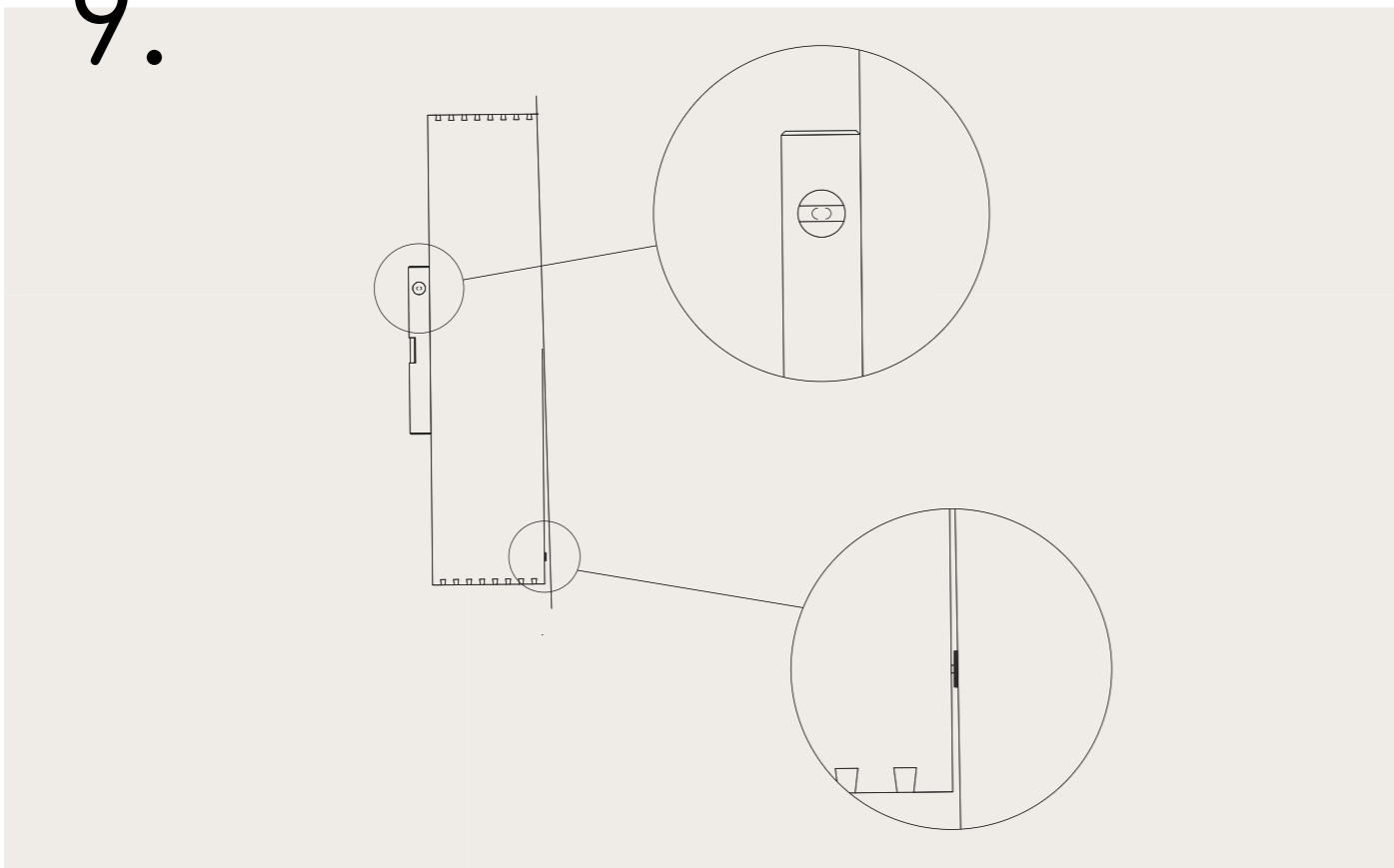
7.



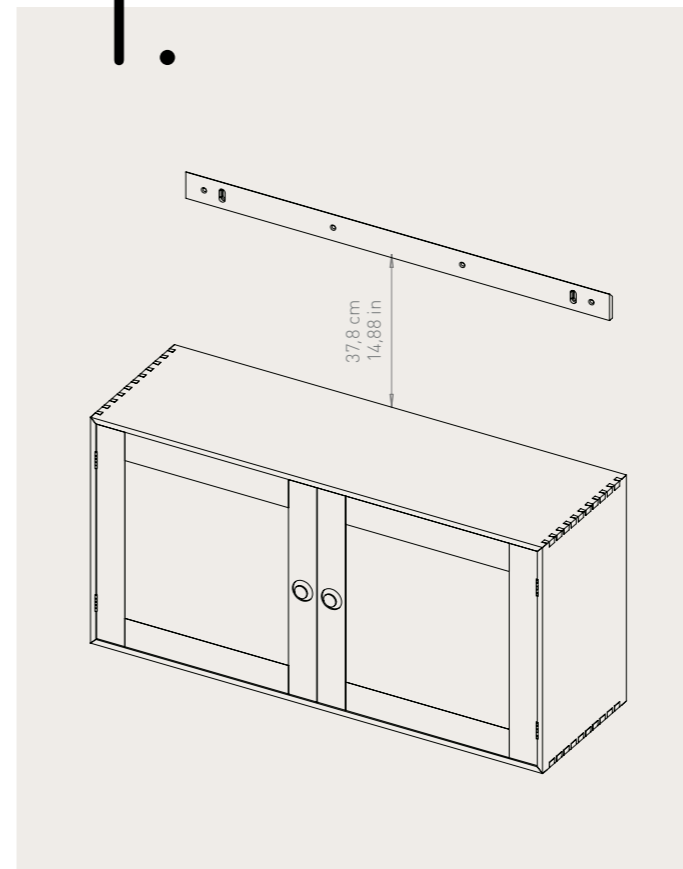
8.



9.



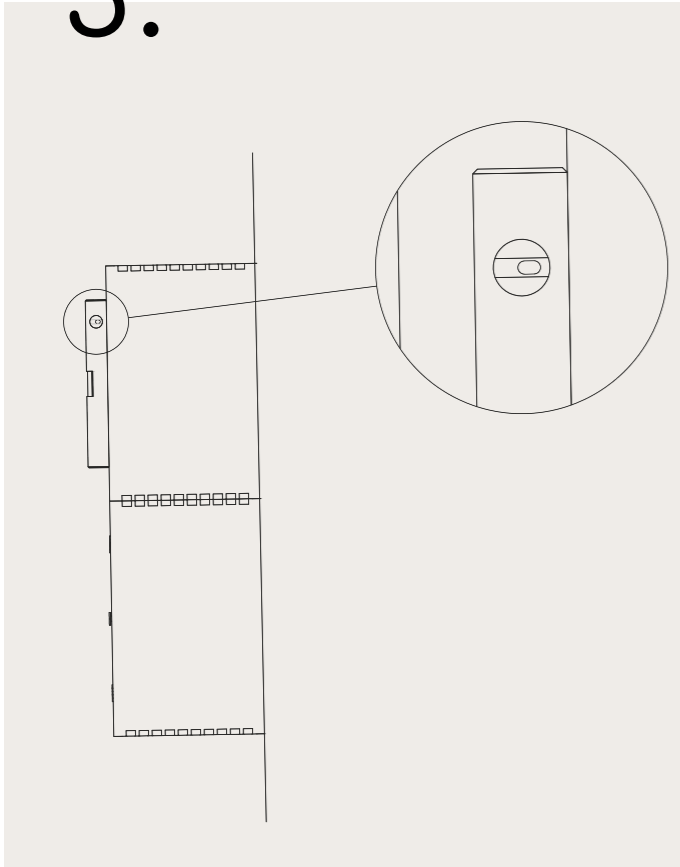
1.



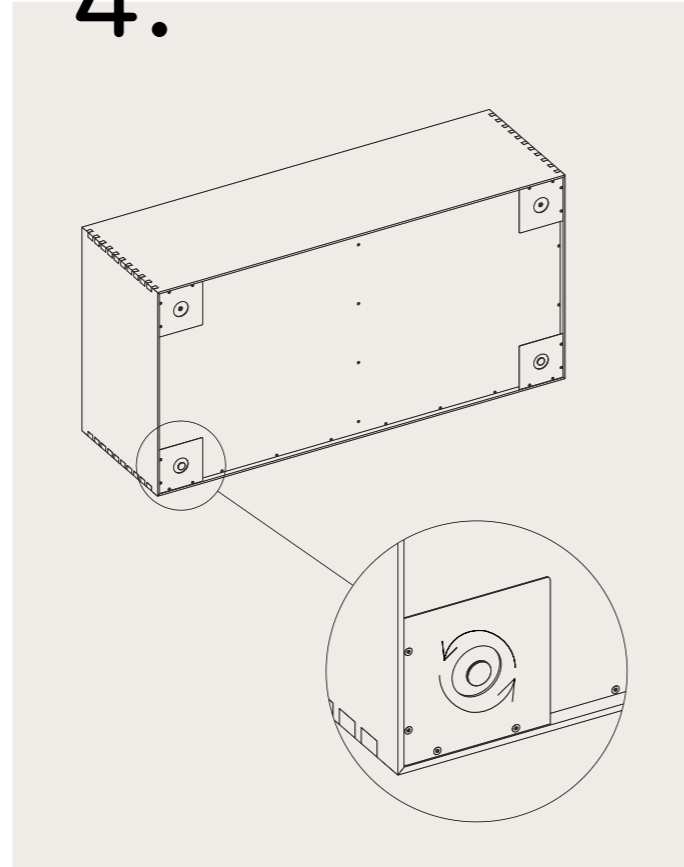
2.



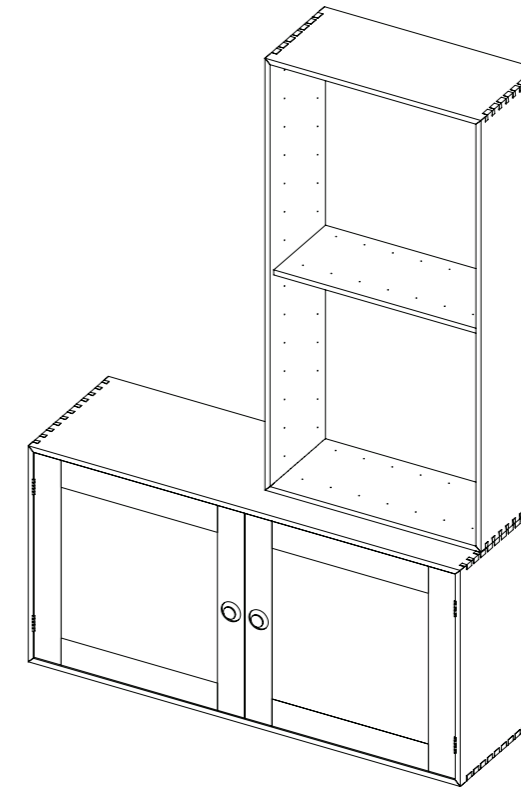
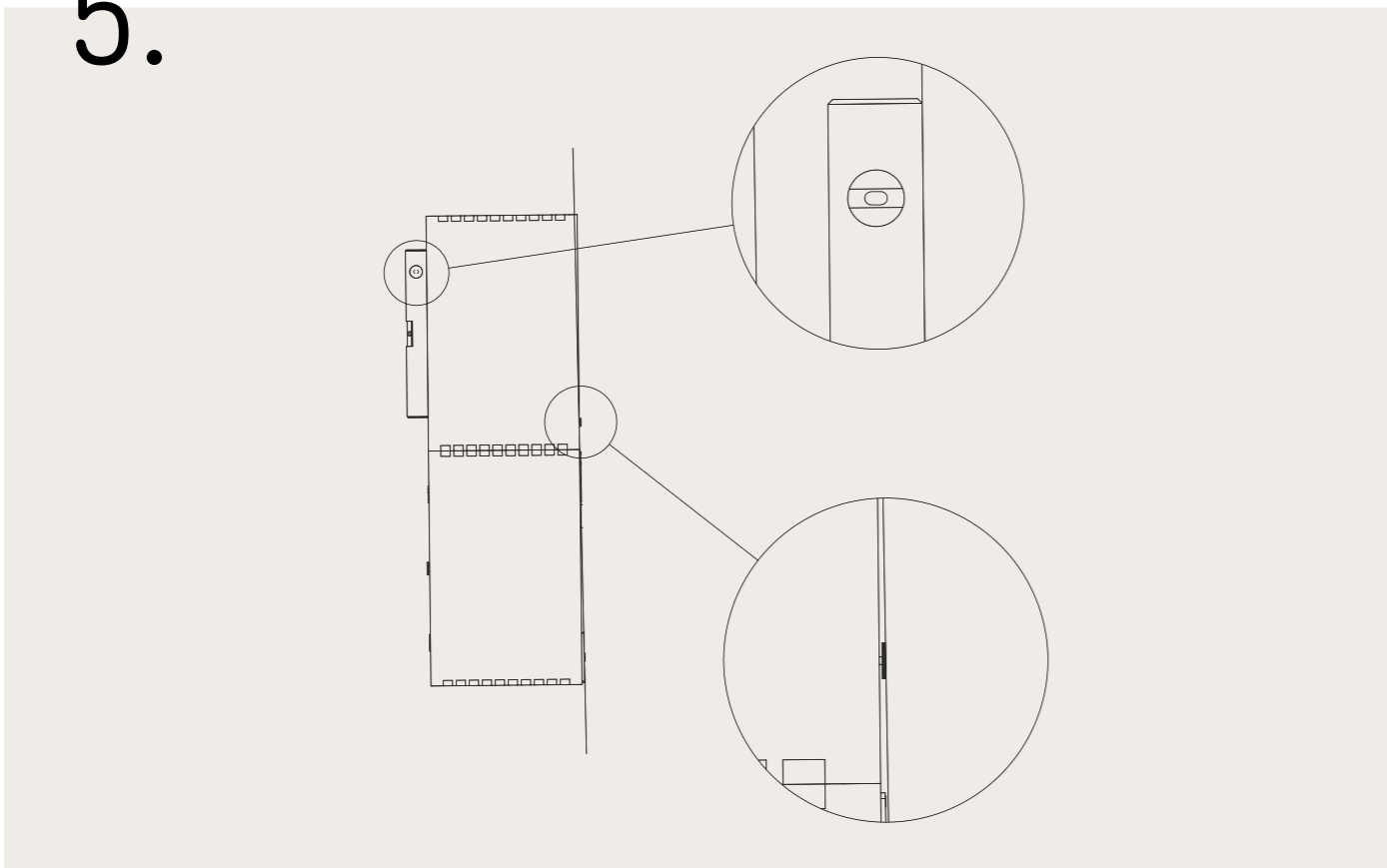
3.



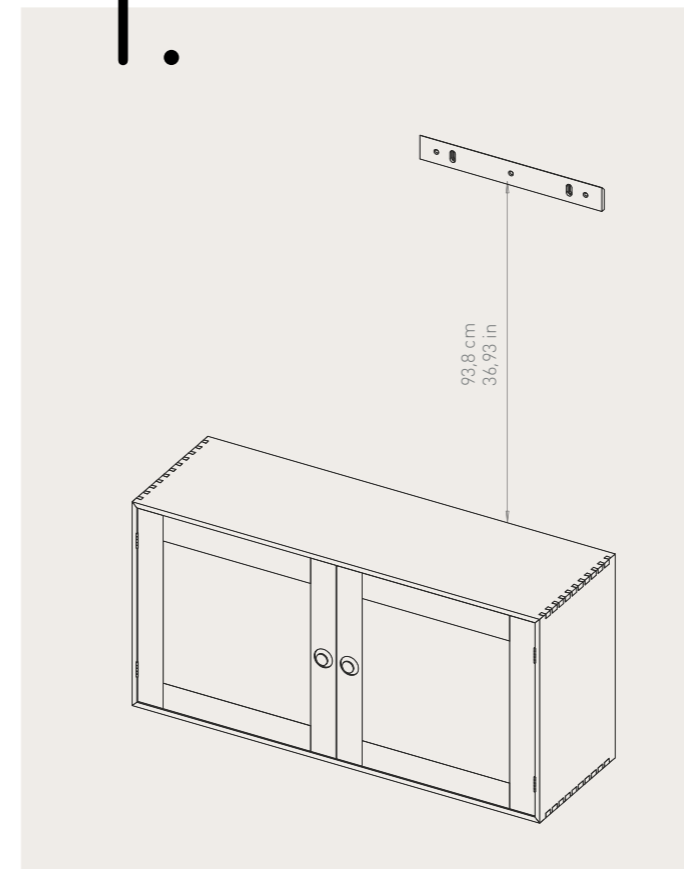
4.



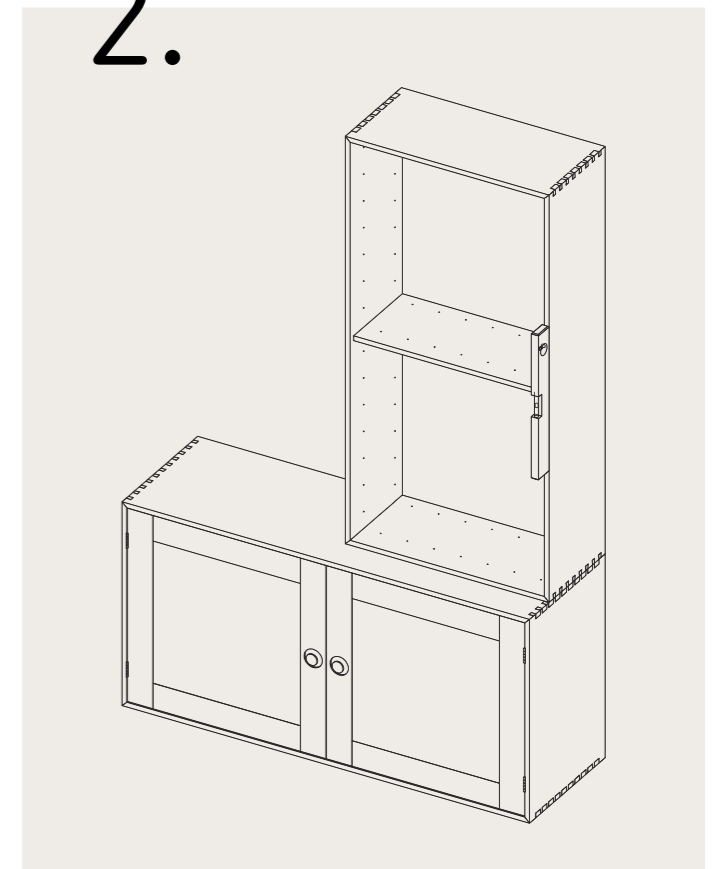
5.



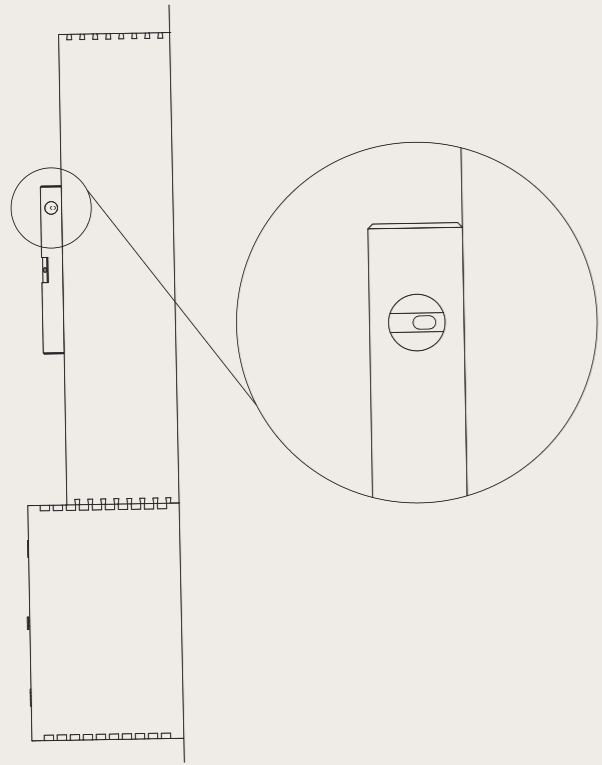
1.



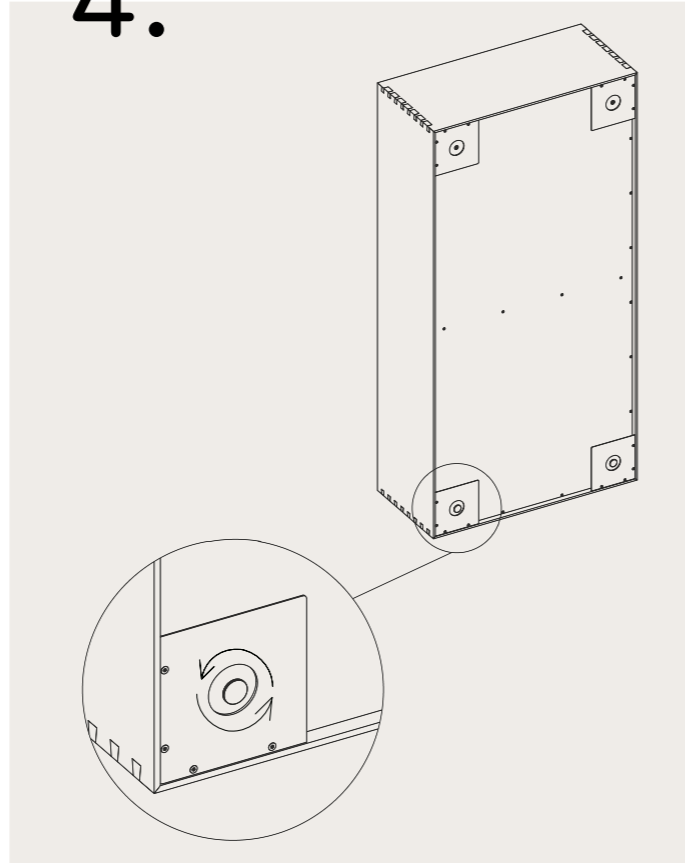
2.



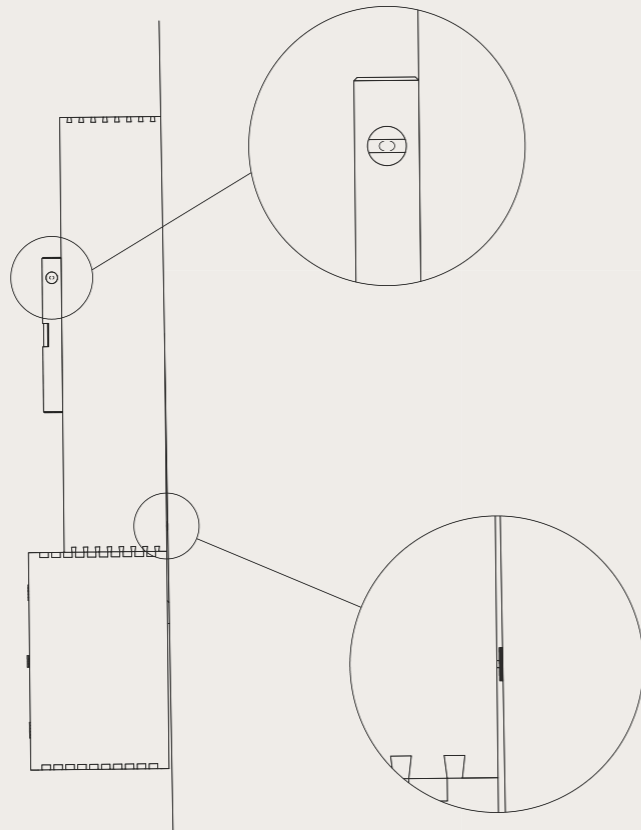
3.



4.



5.



EVERY PIECE COMES WITH A STORY

When you choose a Carl Hansen & Søn product, you gain more than just a piece of furniture.

You become part of a proud tradition of distinctive and beautiful craftsmanship, where nothing has been left to chance. Where all furniture is manufactured with great love for design and the history of the crafting process. Where each piece passes through numerous expert hands before taking pride of place in your chosen space, recounting a story of masterful design in quality wood from sustainable forrests.



CARL HANSEN & SØN
PASSIONATE CRAFTSMANSHIP