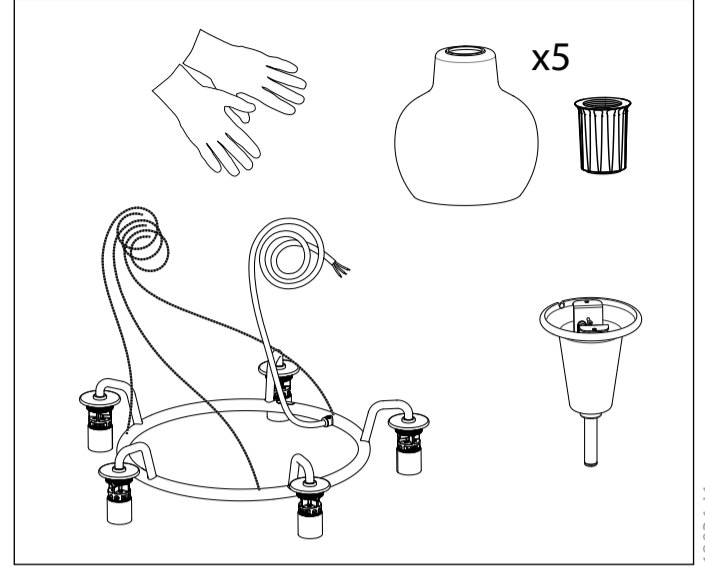
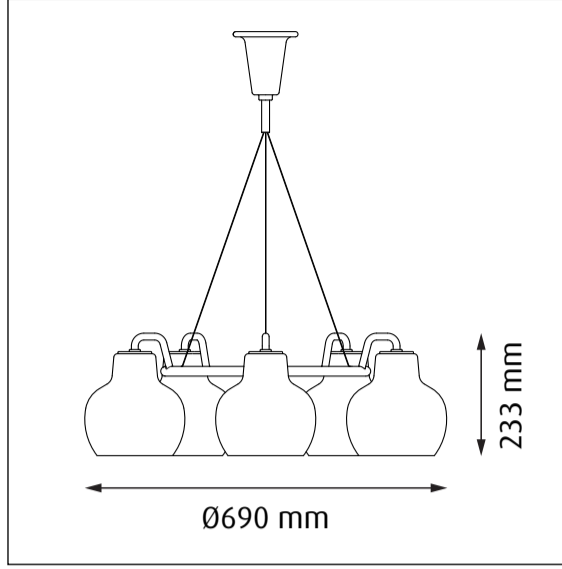


VL Ring Crown 5

louis
poulsen

Design Vilhelm Lauritzen



18036-11

Lyskilde Light source Leuchtmittel Ljuskälla Sorgenti luminose Source lumineuse Fuente de luz Valonlähde	Spænding/frekvens Voltage/frequency Spannung/frequenz Spänning/frekvens Tensione/frequenza Voltage/frequence Tensión/frecuencia Jännite/taajuus	Vægt Weight Gewicht Vikt Peso/ingombro Poids Peso Paino	Isolationsklasse Electric shock protection Schutzklasse Isolationsklass Classe di isolamento Protection au choc électrique Clase de aislamiento Eristysluokka	Tæthedsklasse Ingress protection Schutzart Kapslingsklass Grado di protezione Indice de protection Clase de protección Kotelointiluokka
Max 5x40W E27	220-240V/50-60 Hz	6,7 kg	Cl. I	IP 20

DA
Støv aftørres med en tør, blød klud.
Brug aldrig rengøringsmidler med slibemiddel eller opløsningsmidler.
Specifikt for messing overflader:
Hvis man ønsker at bevare blankheden og den lyse farve bør man 1-2 gange årligt behandle med poleringscreme for messing. Følg brugsanvisningen på produktet.
Specifikt for mundblæst glas: Fedtpletter og lignende kan fjernes med en blød klud opvredet i lunkent vand (<50° C) tilsat mildt rengøringsmiddel. Skal rengøres i kold tilstand. Alt vand skal være fordampet inden lampen tændes igen. Glassene til denne lampe er originalt håndværk. For at opretholde den tilsigtede lyskomfort er glassene mundblæst. Dette indebærer, at der kan forekomme luftblærer i glasset, ligesom tykkelsen kan variere.

EN
Wipe off dust with a dry, soft cloth.
Never use detergents containing abrasives and solvents.
Specifically for brass surfaces:
To maintain the shine and the light colour, clean with brass polish once or twice a year. Follow the product instructions.
Mouth-blown glass in specific: Remove greasy spots etc. with a soft cloth dampened in lukewarm water (<50° C) with a mild detergent. Must be cleaned in cold condition. All water must be evaporated before the lamp is lit again. The glassware in this luminaire is handcrafted. To ensure the intended lighting comfort, our glassware is blown. The process may generate air bubbles in the glass, just as its thickness may vary.

DE
Staub bitte mit einem trockenen, weichen Lappen abwischen.
Niemals Reinigungsmittel mit Schleifmittel oder Lösungsmittel verwenden.
Spezifisch für Messingoberflächen:
Wenn man den Glanz und die helle Farbe erhalten möchte, sollte man Messingoberflächen ein- bis zweimal jährlich mit Messingpoliercreme behandeln. Bitte befolgen Sie die Anweisung auf dem Produkt.
Speziell für mundgeblasenes Glas: Fettflecke und dgl. mit einem feuchten, in lauwarmem Wasser (<50° C) mit mildem Reinigungsmittel ausgewrungenen Lappen entfernen.
Glas nur in trockenem Zustand reinigen. Nachprüfen, dass das Wasser vor dem Wiedereinschalten der Leuchte verdampft ist. Die Glasteile dieser Leuchte sind von Hand gefertigt. Um die gewünschte Lightwirkung zu erreichen, wurden die Teile mundgeblasen. Daher können im Glas Luftblasen vorkommen und Glasdicke kann variieren.

SV
Lampan dammtorkas med en torr, mjuk trasa.
Använd aldrig rengöringsmedel som innehåller slipmedel eller lösningsmedel
Specifikt för mässingsytor:
Om man vill bevara blankheten och den ljusa färgen bör man 1-2 gånger årligen behandla med en polercreme för mässing. Följ bruksanvisningen för produkten.
Specifikt för munbläst glas: Fettfläckar tas bort med ljummet vatten (<50° C) utblandat med mildt rengöringsmedel. Ska rengöras i kallt tillstånd. Tänd lampan först då glaset är helt torrt. Glaset i den här armaturen är handgjort. Vi använder munbläst glas för att säkerställa avsedd ljuskomfort. Processen kan ge upphov till luftbubblor i glaset och dess tjocklek kan variera.

IT
Pulire la polvere esterna con un panno morbido e asciutto.
Non usare mai detersivi contenenti abrasivi o solventi.
Specifico per superfici in ottone:
Se volete conservare la lucentezza e il colore originale dell'ottone, trattatelo una o due volte all'anno con un prodotto lucidante specifico per l'ottone. Seguite le istruzioni riportate sulla confezione.
Pulizia del vetro soffiato: Rimuovere macchie di grasso ecc. con un panno morbido inumidito in acqua tiepida (<50° C) e con un detergente leggero. Deve essere pulito quando è freddo. Tutta l'acqua deve essere evaporata prima della riaccensione della lampada. Le parti in vetro di questa lampada sono realizzate artigianalmente. Per garantire il comfort d'illuminazione previsto, le parti in vetro sono soffiate a bocca. Il procedimento può generare bolle d'aria di spessore variabile all'interno del vetro.

FR
Essuyer la poussière avec un chiffon sec et doux.
Ne jamais utiliser de détergents contenant des abrasifs et des solvants.
Pour les surfaces en laiton:
Pour conserver le brillant et la couleur claire, traiter une à deux fois par an avec une crème à polir pour le laiton. Suivre les instructions figurant sur le produit.
Verre soufflé à la bouche traitement spécifique: Enlevez les points de saleté etc. avec un chiffon doux imprégné d'eau claire tiède et de détergent doux. Doit être nettoyé à froid. Toute trace d'eau doit être enlevée avant d'allumer la lampe à nouveau. Les verres de cette lampe sont produits de manière artisanale. Pour maintenir le confort lumineux visé, les verres sont soufflés à la bouche. De ce fait, des bulles d'air peuvent se trouver dans le verre et son épaisseur peut varier.

ES
Limpie el polvo con un paño seco y suave.
Nunca use detergentes que contengan abrasivos y disolventes.
Específico para superficies de latón:
Si se desea conservar el brillo y el color claro, hay que tratarla una o dos veces al año con una crema para pulir latón. Sigue las instrucciones del producto.
Vidrio soplado: Quitar manchas de grasa y otras con paño suave humedecido con agua templada (<50° C) con detergente poco agresivo. Limpiar en frío. Esperar evaporación del agua antes de encender de Nuevo. El cristal de esta lámpara ha sido fabricado artesanalmente. Para asegurar que la luz tenga la intensidad deseada, el cristal se moldea con la técnica de soplado. Por ello, el cristal puede contener pequeñas burbujas de aire, y su grosor puede variar.

FI
Pyyhi pölyt kuivalla pehmeällä liinalla.
Älä koskaan käytä liuottimia tai hankausaineita sisältäviä pesuaineita.
Erityisohje messinkipinnoille:
Kiiltävän pinnan ja vaalean sävyn ylläpitämiseksi käsittele messingille tarkoitettua kiillotusaineella kerran tai kaksi vuodessa. Noudata ainevalmistajan ohjeita.
Erityisohje suupuhalletulle lasille: Poista rasvatohrat miedolla pesuaineella ja haalealla vedellä (<50° C) kostutetulla pehmeällä liinalla. Puhdistetaan vasta kun valaisin on kylmä. Älä sytytä valaisinta ennen kuin se on täysin kuiva. Valaisimen lasiosat on valmistettu käsityönä. Haluttu miellyttävä valo saadaan aikaan puhalletulla lasilla. Valmistuksen yhteydessä lasiin voi syntyä kuplia ja myös lasin paksuus voi vaihdella.



DA
Louis Poulsen A/S fraskriver sig et hvert ansvar, hvis der anvendes en topfor-spejlet lyskilde. Denne type lyskilde kaster varmen tilbage og kan ødelægge/smelte dele af armaturet.



EN
Louis Poulsen A/S disclaims any liability if a half mirror light bulb is used. This type of light source reflects the heat and may damage/melt parts of the fixture.



DE
Die Louis Poulsen A/S haftet nicht, wenn eine Kopfspiegel lampe verwendet wird. Diese Art von Leuchtmittel reflektiert die Wärme, sodass Teile der Leuchte beschädigt werden können bzw. schmelzen.



SV
Louis Poulsen A/S fransäger sig allt ansvar ifall en toppförseglad glödlampa används. Denna typ av ljuskälla reflekterar värmen och kan skada/smälta delar av armaturen.



IT
Louis Poulsen A/S declina qualsiasi responsabilità in caso di utilizzo di lampadine a cupola argentata. Questo tipo di fonte di luce riflette il calore e potrebbe danneggiare/fondere parti dell'apparecchio.



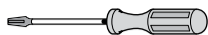
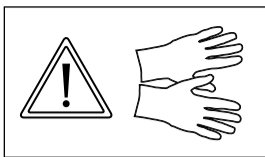
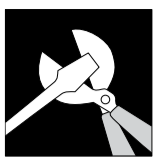
FR
Louis Poulsen A/S décline toute responsabilité en cas d'utilisation d'une ampoule à tête miroir. Ce type de source lumineuse réfléchit la chaleur et peut endommager/faire fondre certaines parties du luminaire.



ES
Louis Poulsen A/S rechaza toda responsabilidad derivada del uso de bombillas de cúpula espejada. Este tipo de fuentes de luz refleja el calor, como resultado de lo cual ciertas partes de la luminaria podrían sufrir daños o fundirse.



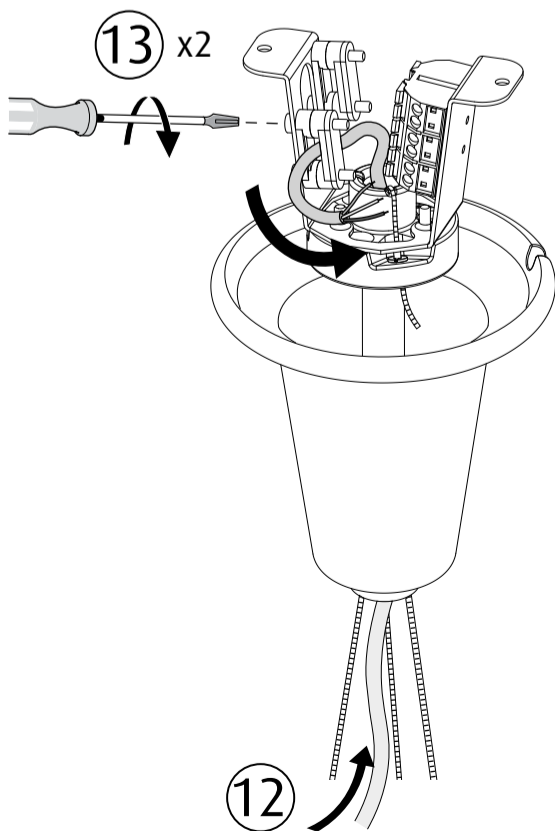
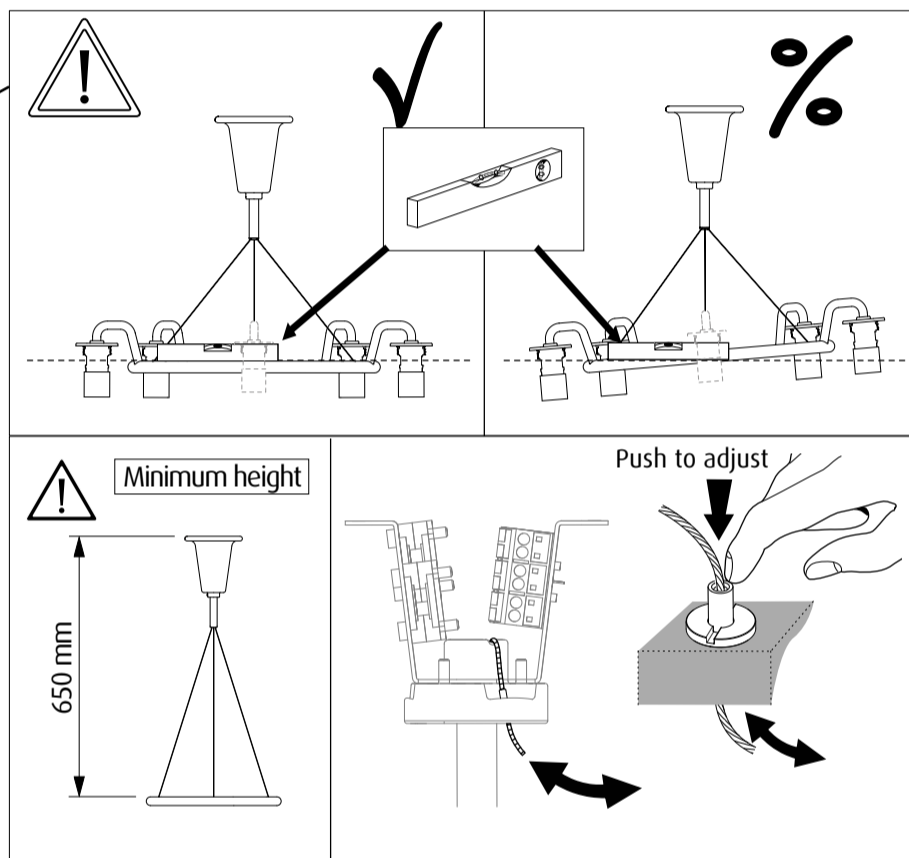
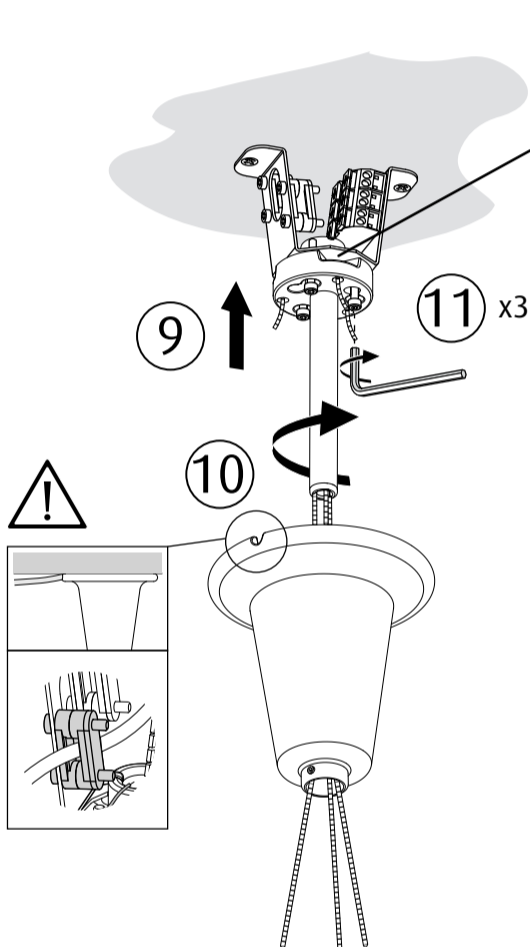
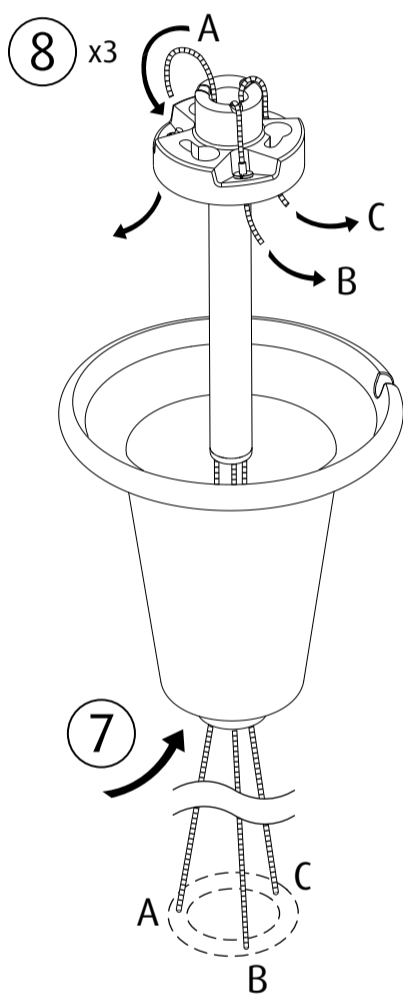
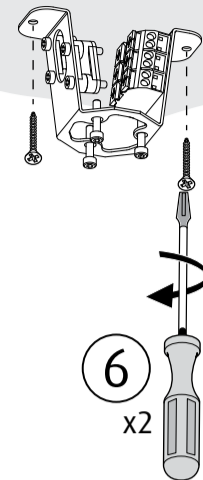
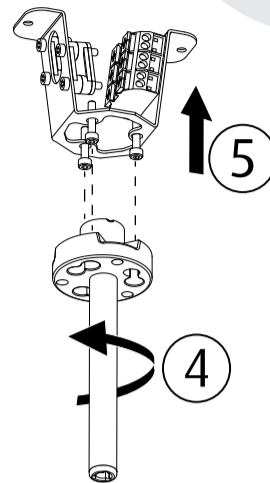
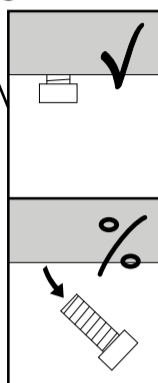
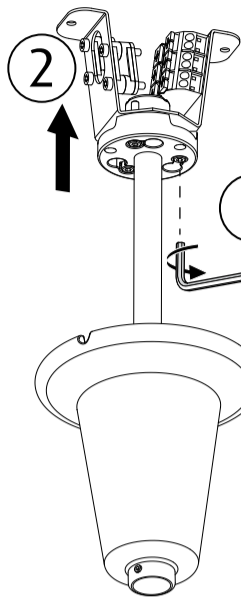
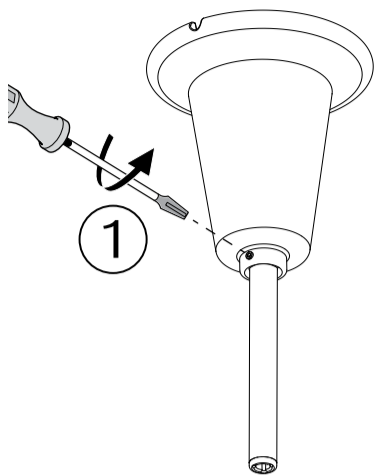
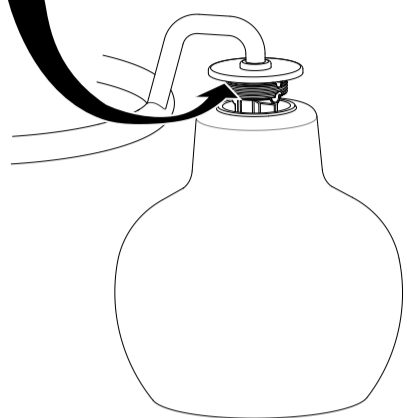
FI
Louis Poulsen A/S ei vastaa mahdollisista syntyneistä vahingoista mikäli valaisimessa on käytetty puolipeilitettyä valonlähdettä. Tämän tyyppinen valonlähde heijastaa lämpöä ja saattaa vahingoittaa/sulattaa valaisimen osia.



安装面的材料不是金属材料

ID NUMBER: _____

Please register ID number at www.louispoulsen.com



14

	L	⊕	N
DA	Brun	Gul/Grøn	Blå
SV	Brun	Gul/Grön	Blå
EN	Brown	Yellow/Green	Blue
DE	Braun	Gelb/Grün	Blau
IT	Marrone	Giallo/Verde	Blu
FR	Brun	Jaune/Vert	Bleu
ES	Marrón	Amarillo/Verde	Azul
FI	Ruskea	Keltainen/Vihreä	Sininen
KR	브라운	옐로우/그린	블루
CN	褐色	黄色/绿色	蓝色

