

MOUNTING INSTRUCTIONS
INSTRUCTION POUR LE MONTAGE
ISTRUCCIONES PARA EL MONTAJE

O luce S.r.l.

Via Brescia, 2 - 20097 San Donato Milanese (Mi) - Italia

Tel. +39 2 9849 1435 - Fax +39 2 9849 0779

http://www.oluce.com - e-mail : info@oluce.com

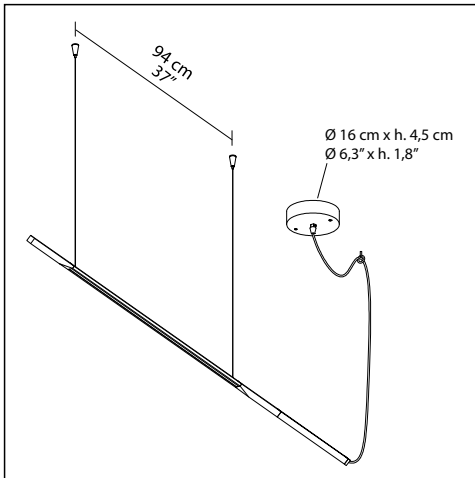


fig. 1

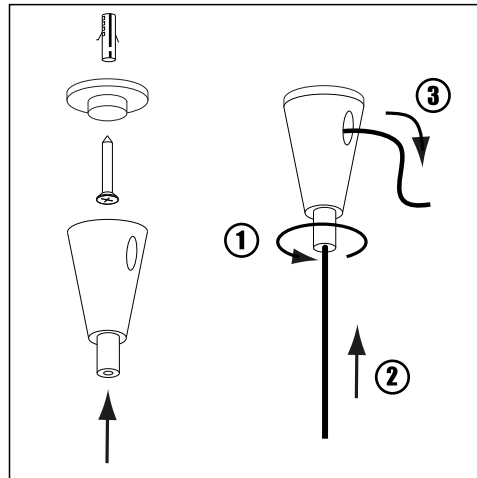


fig. 2

487-1 x max 25W(LED) → 190 cm

For electrical safety and a correct lamp assembly, follow the sequence of the pictures. **Cut off the electrical current before any intervention on the lamp.** Do not use abrasive detergents when cleaning the lamp.

Pour la sécurité électrique et un montage correct de la lampe, suivre la sèquence des images.

Débrancher le courant électrique avant d'intervenir sur la lampe. Ne pas employer de détergents abrasifs pour nettoyer la lampe.

Para la seguridad eléctrica y al correcto montaje de la lámpara, seguir la secuencia de las imágenes.

Desconectar la red de alimentación antes de intervenir en la lámpara.

Para limpiar la lámpara no usar detergentes abrasivos.

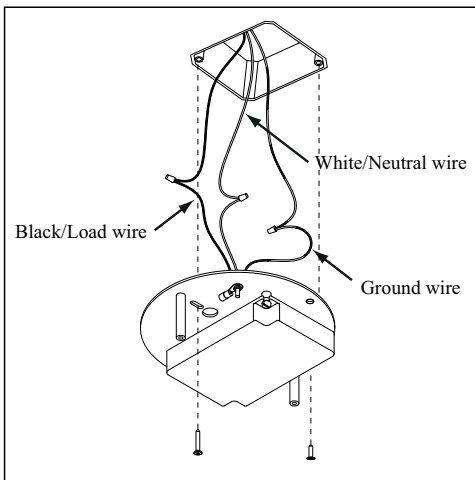


fig. 3

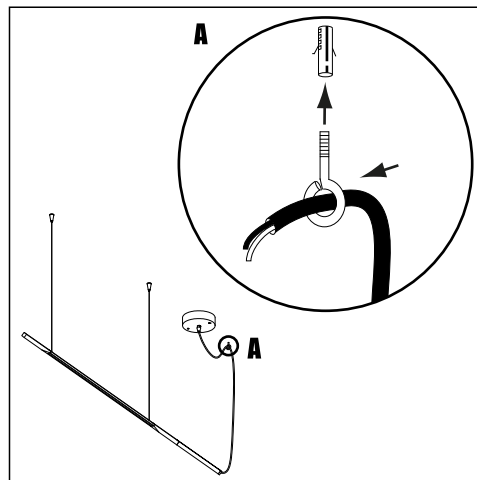


fig. 4

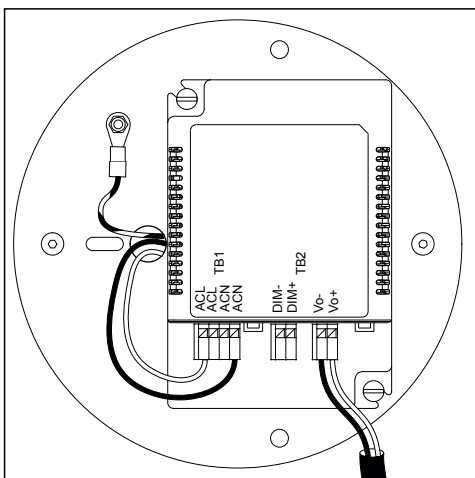


fig. 5

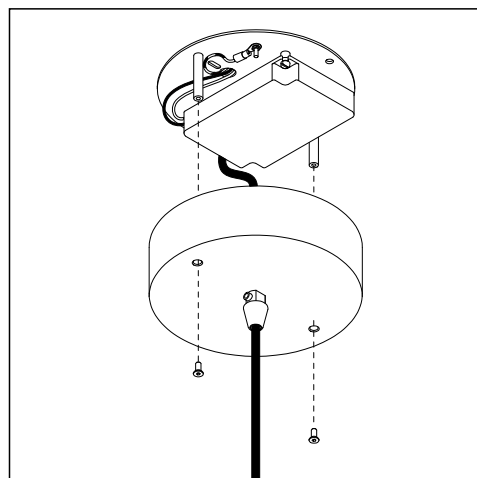


fig. 6