

Birdie's Nest Instructions

WHO MAUREZ

Montageanleitung

Bitte vor der Montage aufmerksam lesen und sorgfältig aufbewahren!

Instructions for assembly

Please read these instructions carefully before going any further, and keep them in a safe place for future reference!

Instructions de montage

À lire attentivement avant le montage et à conserver soigneusement!

Istruzioni di montaggio

Prima del montaggio, leggere attentamente le istruzioni e conservarle!

<i>Deutsch</i>	<i>Seite</i>	4
<i>English</i>	<i>Page</i>	7
<i>Français</i>	<i>Page</i>	10
<i>Italiano</i>	<i>Pagina</i>	13

<i>Zeichnungen</i>	<i>Seite</i>	16
<i>Drawings</i>	<i>Page</i>	16
<i>Dessins</i>	<i>Page</i>	16
<i>Disegni</i>	<i>Pagina</i>	16

Montage und Elektroanschluss müssen von einer Elektrofachkraft ausgeführt werden.

Wichtig: Bei allen Arbeiten am Lüster bitte die beiliegenden Stoffhandschuhe tragen: Die verzinnnten Metallteile sowie die Federn sind sehr empfindlich. Wir empfehlen, die Montage mit zwei Personen durchzuführen.

Achtung: Birdie's Nest ist nicht geeignet für die Montage in Feuchträumen oder im Freien!

Es ist möglich, einen Phasenabschnittsdimmer (geeignet für Niedervoltlampen mit elektronischem Trafo) mit mindestens 150 Watt Leistung anzuschließen.

Wichtig: Schalten Sie die Sicherung des Deckenauslasses vor der Montage aus! Achten Sie unbedingt auf den Verlauf von Elektroleitungen in der Decke, damit auf keinen Fall ein Kabel angebohrt wird!

► Montagevorbereitung

Öffnen Sie das Trafogehäuse (1) der Leuchte, indem Sie die drei seitlichen Schrauben (2) so weit in den Kunststoffbaldachin (3) zurückschrauben, dass der Baldachin nach oben vom Trafogehäuse (1) abgezogen werden kann. ①

Benutzen Sie den Kunststoffbaldachin als Bohrschablone. Platzieren Sie den Baldachin so, dass die Zuleitungen des Deckenauslasses durch die große Öffnung ins Innere der Dose ragen.

► Montage

Bohren Sie vier Dübellöcher Ø 6 mm, setzen Sie die Dübel S6 ein und schrauben Sie den Kunststoffbaldachin (3) gut fest. Lassen Sie die Zuleitungen des Deckenauslasses ca. 8 cm herausragen und isolieren Sie nur die Enden von

Phase und Nullleiter um jeweils 5 mm ab. Schließen Sie Phase und Nullleiter an die Lüsterklemmenbuchse (4) an.

Achtung: Birdie's Nest darf nicht geerdet werden! ☐

Eine Person sollte den Lüster unter den an der Decke festgeschraubten Baldachin halten. Stecken Sie den an der Lampe angeklebten Lüsterklemmenstecker (5) in die am Deckenauslass angeschlossene Lüsterklemmenbuchse (4). Achten Sie auf festen Sitz.

Schieben Sie das Trafogehäuse (1) des Lüsters so weit auf den Baldachin (3), dass Sie die drei seitlichen Schrauben (2) wieder bis zum Anschlag nach aussen durch die Langlöcher des Trafogehäuses herausdrehen können, so dass der Lüster sicher daran hängt. ①

► Einsetzen der Leuchtmittel

Schrauben Sie die Niedervolt-Glühlampen (6) in die Fassungsringe (7) ein und führen Sie die Anschlussdrähte (8) bis zum Anschlag in die Steckhülsen (9) der Glühlampen. Vergewissern Sie sich vom festen Sitz der Drähte. ②

Achtung: Alle zehn Anschlussdrähte müssen sich vor dem Einschalten des Stroms in den Steckhülsen befinden, sonst besteht Kurzschlussgefahr!

Stecken Sie die zehn Flügelpaare jeweils mit dem Messingclip (10) auf den Fassungsring (7). ② Gestalten Sie Birdie's Nest selbst durch vorsichtiges Biegen der silbernen Arme und die Stellung der Flügel.

Wichtig: Achten Sie darauf, dass die Glühbirnen die Flügel nicht berühren dürfen!

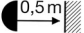
► Wechsel der Leuchtmittel

Achtung: Schalten Sie die Sicherung des Deckenauslasses aus und lassen Sie die Glühlampen vollständig abkühlen.

Ziehen Sie den Anschlussdraht (8) aus der Steckhülse (9) der zu ersetzenden Glühlampe, drehen Sie diese aus dem Fassungsring (7) und setzen Sie die neue Glühlampe ein, wie unter "Einsetzen der Leuchtmittel" beschrieben. ②
Im Lieferumfang sind zwei Ersatzleuchtmittel enthalten. Weitere Ersatzleuchtmittel sind nur über unsere Händler zu beziehen.

► Technische Daten

230/125 Volt. Sekundär 24 Volt, 150 Watt (10 × 15 Watt), Fassungen E27. Zwei elektronische Transformatoren je 75 Watt .

 Mindestabstand zu brennbaren Flächen: 0,5 m

Eventuell notwendige Reparaturen dürfen nur von einer Elektrofachkraft durchgeführt werden. Die äußere Leitung darf bei Beschädigung nur von der Ingo Maurer GmbH ausgetauscht werden.

The lamp assembly and all electrical work must be carried out by a qualified electrician.

Important: The cotton gloves supplied must be worn during work on the chandelier, as the galvanized metal parts and the feathers are easily damaged. A second person should preferably be present to assist with the assembly.

Caution: Birdie's Nest is not suitable for use in damp areas or outdoors.

A trailing edge phase dimmer (suitable for low-voltage lamps with electronic transformers) may be used with the lamp. Minimum output 150 W.

Important: Switch off or remove the fuse for the ceiling outlet before beginning the assembly. Take care to ascertain the exact position of all electrical wiring in the ceiling, so as to avoid accidentally drilling into a cable.

► Preparations for assembly

Open the transformer housing (1) by driving the three screws at the side (2) into the plastic canopy (3) to the point where the canopy can be lifted away from the transformer housing (1). ①
Mark the drill holes, using the canopy as a template. Position the canopy so that the wires from the ceiling outlet can be fed through the large aperture into the box.

► Assembly

Drill the four 6 mm-diameter holes, insert the S6 plugs and screw the canopy (3) firmly into place. Remove an 8 cm section of the outer covering from the mains cable and strip about 5 mm from the ends of the phase and neutral wires only. Attach the phase and neutral wires to

the contacts in the ceiling terminal (4).

Caution: Birdie's Nest must not be earthed!

For the next part of the operation one person should hold the chandelier under the canopy fixed to the ceiling. Plug the lamp connector (5) into the ceiling terminal socket (4). Ensure that the connector is firmly inserted in the socket.

Push the transformer housing (1) onto the canopy (3) to the point where the three screws at the side (2) can be driven out through the slots on the transformer housing, so that the chandelier is securely suspended. ①

► Inserting the light bulbs

Screw the low-voltage bulbs (6) into the holder rings (7) and push the connecting wires (8) firmly into the contact sleeves (9) on the bulbs. Ensure that the wires are securely in position. ②

Caution: All ten connecting wires must be inserted in the sleeves before the lamp is switched on; otherwise there is a danger of short-circuiting!

Fit the ten pairs of wings with the brass clips (10) on the holder rings (7). ②

Birdie's Nest can be modified to suit the user's wishes by carefully bending the silver arms and altering the position of the wings.

Important: Ensure that the light bulbs do not touch the wings.

► Changing the bulbs

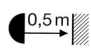
Caution: Switch off or remove the fuse for the power outlet and allow the bulbs to cool down completely.

Remove the connecting wire (8) from the contact sleeve (9) on the spent bulb, unscrew the bulb from the holder ring (7) and insert the replacement as described under "Inserting the light bulbs" above. ②

Two spare bulbs are supplied with the lamp. Further replacements must be ordered from our dealers.

► Technical specification

230/125 V. Secondary 24 V, 150 W (10 × 15 W), E27 bases. Two electronic transformers, each 75 W.

 Minimum distance from combustibile surfaces:
50 cm

Any repairs that may become necessary must be carried out by a professional electrician. In the event of damage to the external power cord, replacements may only be fitted by Ingo Maurer GmbH.

Le montage et le branchement électrique sont à effectuer par un électricien.

Important: Il est indispensable de porter des gants en tissu pour effectuer tous travaux sur le lustre: les parties en métal étamé ainsi que les plumes sont très fragiles! Nous recommandons d'effectuer le montage à deux personnes.

Attention: Birdie's Nest n'est pas approprié pour un montage dans des pièces humides ou en plein air!

Il est possible de connecter un variateur de lumière (approprié aux lampes basse-tension avec transformateur électronique) avec une puissance de 150 watts minimum.

Important: déconnecter le fusible contrôlant l'arrivée du courant au plafond avant le montage! Il est indispensable de respecter le positionnement des conduites électriques au plafond pour éviter de percer un câble électrique!

► Préparation au montage

Ouvrir le coffre du transformateur (1) de la lampe en vissant les trois vis latérales (2) dans le baldaquin (3) en plastique de telle manière que le baldaquin puisse être enlevé du coffre (1) vers le haut. ①

Utiliser le baldaquin en plastique comme gabarit de perçage. Placer le baldaquin de telle sorte que les câbles de la sortie du plafond dépassent de la grande ouverture dans l'intérieur du boîtier.

► Montage

Perçer quatre trous de cheville Ø 6 mm, insérer les chevilles S6 et visser fermement le baldaquin en plastique (3). Laisser dépasser les conduites isolées de la sortie de plafond d'environ 8 cm et dénuder les extrémités du fil de

phase et du fil neutre de 5 mm. Connecter le fil de phase et le fil neutre à la douille du domino (4).

Attention: Birdie's Nest ne doit en aucun cas être relié à la terre!

Nous conseillons qu'une personne tienne le lustre au-dessous du baldaquin vissé au plafond. Insérer la fiche (5) du domino connectée à la lampe dans la douille (4) du domino connectée à la sortie du plafond. Assurez-vous du bon positionnement.

Positionner le coffre (1) du transformateur du lustre sur le baldaquin (3) de sorte que les trois vis latérales (2) puissent être dévissées jusqu'en butée vers l'extérieur par les trous oblongs du coffre, de telle manière que le lustre soit suspendu d'une manière sûre. ①

► Insertion des ampoules

Visser les ampoules basse-tension (6) dans les porte-anneaux (7) et amener les fils de connexion (8) jusqu'en butée dans les alvéoles (9) des ampoules. Assurez-vous de la position ferme des fils de connexion! ②

Attention: les dix fils de connexion doivent se trouver fixés dans les alvéoles avant la mise en circuit, sinon il y a danger de court-circuit!

Attacher les dix paires d'ailes avec le clip en laiton (10) sur les porte-anneaux (7). ②

Formez Birdie's Nest vous-même en pliant les bras argentés et en plaçant les ailes avec précaution.

Important: faire attention à ce que les ampoules ne touchent pas les ailes!

► Remplacement des ampoules

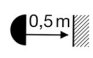
Attention: déconnecter le fusible contrôlant l'arrivée du courant au plafond et laisser refroidir les ampoules complètement.

Retirer le fil de connexion (8) de l'alvéole (9) de l'ampoule à remplacer; dévisser l'ampoule du porte-anneau (7) et insérer l'ampoule de rechange (voir „Insertion des ampoules“). ②

La livraison contient deux ampoules de rechange. D'autres ampoules de rechange sont à commander auprès de nos négociants uniquement.

► Données techniques

230/125 volts. Secondaire 24 volts, 150 watts (10 x 15 watts), culots E27. Deux transformateurs électroniques de 75 watts chacun.

 Distance minimale aux surfaces inflammables: 0,5 m

Des réparations éventuellement nécessaires ne sont à effectuer que par un spécialiste. Si le câble électrique est endommagé, il ne doit être remplacé que par la société Ingo Maurer GmbH.

Il montaggio e il collegamento alla rete devono essere effettuati da un elettricista.

Importante: Per tutti i lavori sul lampadario indossare i guanti in stoffa in dotazione: le parti in metallo zincato e le piume sono molto delicate. Raccomandiamo di effettuare il montaggio in due persone.

Attenzione: Birdie's Nest non è adatta per il montaggio in ambienti umidi (bagni ad es.) oppure all'aperto!

E' possibile collegare un variatore anticipo di fase (adatto per lampade a basso voltaggio con trasformatori elettronici) con una potenza di almeno 150 watt.

Importante: Prima del montaggio staccare la corrente dell'uscita della corrente sul soffitto! Fare attenzione al percorso delle linee di alimentazione, per evitare di danneggiare un cavo!

► Preparazione del montaggio

Aprire la scatola del trasformatore (1) della lampada, avvitando le tre viti laterali (2) nel rosone in materiale sintetico (3) fino a che il rosone possa essere rimosso verso l'alto dalla scatola del trasformatore (1). ①
Impiegare il rosone in materiale sintetico come dima di foratura. Disporre il rosone in modo da consentire che i cavi di alimentazione dell'uscita della corrente sul soffitto possano passare all'interno della scatola attraverso l'apertura maggiore.

► Montaggio

Effettuare i quattro fori di Ø 6 mm, inserire i tasselli S6 e avvitare saldamente il rosone in materiale sintetico (3). Lasciare spuntare i cavi di alimentazione dell'uscita della corrente sul soffitto di ca. 8 cm e spelare esclusivamente

le estremità di fase e neutro di 5 mm circa. Collegare fase e neutro al serrafilo (4).

Attenzione: Birdie's Nest non deve essere collegata a terra!

Una persona tiene il lampadario posizionandolo sotto il rosone avvitato al soffitto. Inserire il serrafilo a spina (5) stretto alla lampada nel serrafilo (4) fissato all'uscita della corrente sul soffitto. Assicurarsi che sia saldamente e correttamente inserito.

Spingere la scatola del trasformatore (1) del lampadario sul rosone (3), fino a che le tre viti laterali (2) possano essere svitate verso l'esterno attraverso le asole della scatola del trasformatore, in modo che il lampadario vi sia agganciato solidamente. ①

► Inserimento delle lampadine

Avvitare le lampadine a basso voltaggio (6) negli anelli dei portalampada (7) e inserire i fili di collegamento (8) fino all'arresto negli spinotti (9) delle lampadine. Assicurarsi che i fili siano saldamente inseriti.

Attenzione: Prima di attaccare la corrente, i 10 fili di collegamento devono essere inseriti negli spinotti. In caso contrario sussiste il rischio di corto circuito!

Applicare le dieci paia d'ali con i clip in ottone (10) sui rispettivi anelli dei portalampada (7). ②
Date a Birdie la forma che desiderate, torcendo cautamente le braccia in argento nonché le ali.

Importante: Le lampadine non devono toccare le ali!

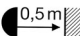
► Sostituzione delle lampadine

Attenzione: Staccare la corrente e attendere che le lampadine siano completamente fredde!

Staccare il filo di collegamento (8) dallo spinotto (9) della lampadina da sostituire, svitarla ed estrarla dall'anello del portalampada (7), quindi inserire la nuova lampadina; vedi paragrafo "Inserimento delle lampadine". ②
Nella fornitura sono incluse due lampadine di ricambio. Ulteriori lampadine di ricambio possono essere acquistate esclusivamente presso i nostri rivenditori autorizzati.

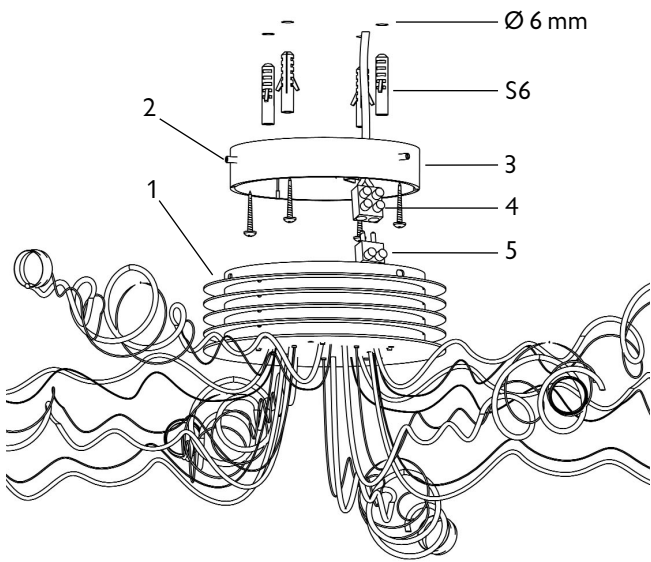
► Dati tecnici

230/125 volt. Secondario a 24 volt, 150 watt (10 x 15 watt), portalampada E27. Due trasformatori elettronici da 75 watt ciascuno.

 0,5m Distanza minima da superfici infiammabili: m. 0,5

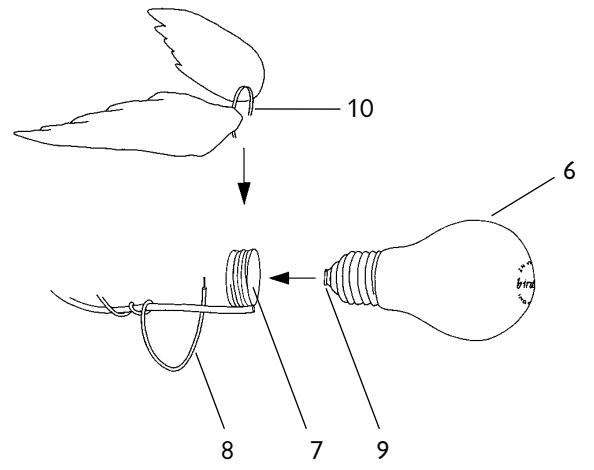
Eventuali riparazioni possono essere eseguite esclusivamente da un elettricista specializzato. Il cavo esterno – se danneggiato – può essere sostituito soltanto dalla Ingo Maurer GmbH.

①



16

②



17

Ingo Maurer GmbH
Kaiserstrasse 47
D-80801 München
Tel. +49.89.381 606-0
Fax +49.89.381 606 20
info@ingo-maurer.com
www.ingo-maurer.com

Oktober 2005



Made in Germany