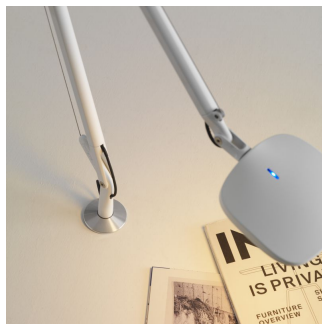


VOLÉE

Odo Fioravanti, 2015

Volée ist eine Led-Leuchte der letzten Generation, in der formale Forschung und technologische Innovation verschmelzen. **Sie verfügt über ein essentielles Design und schaltet sich mit einer dem Tennissport entlehnten Geste ein. Eine einfache Handbewegung unter dem Kopf des Geräts aktiviert eine elektronische Einrichtung, die die Lampe berührungslos ein- und ausschaltet.** Ein Berührungssensor auf dem Kopf ermöglicht die Lichtstromregulierung mit vier Helligkeitsstufen (40 %, 60 %, 100 %, 0 %). Ein Time-Out-System schaltet die Lampe nach 5 Betriebsstunden automatisch aus. Das Gerät setzt sich aus einem Kopf und Strukturstäben aus stranggepresstem Aluminium und Verbindungselementen aus druckgepresstem Aluminium zusammen. Die Balance-Mechanismen mit versteckter Feder werden von Zugseilen aus Edelstahl in Spannung gehalten und ermöglichen das beliebige Ausrichten des Lichts mit fluiden Bewegungen. In den Farben Weiß, Hellgrau, Dunkelgrau und Fluorgelb erhältlich, passt Volée sowohl in moderne als auch klassische Umgebungen. Als Tisch-, Wand- und Stehleuchte verfügbar. Das Tischleuchtenmodell mit Basis kann zum Aufladen von Smartphones und Tablets mit einem USB-Port versehen sein.



RELATED PRODUCTS



VOLÉE

Wandleuchte

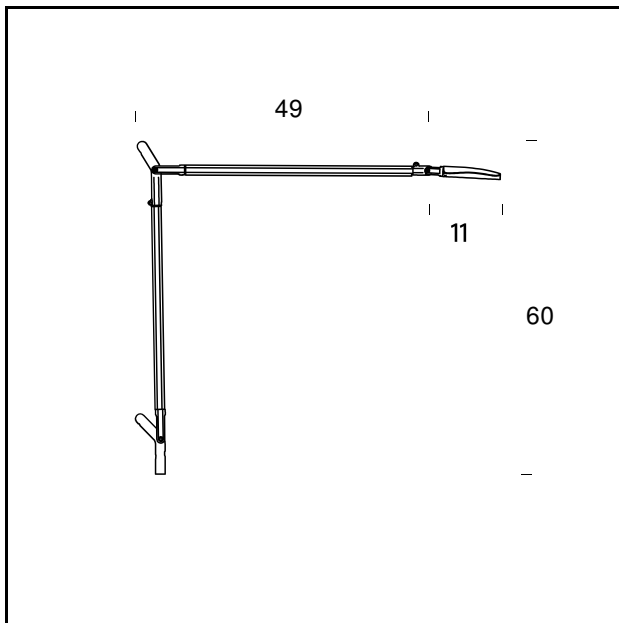


VOLÉE

Stehleuchte

TECHNISCHE DATEN

Tisch, Lesen- und Wandleuchte mit direkter Lichtemission und justierbarem Lichtkopf. Struktur aus Strangpress- Aluminium, Verbindungsdetails und Lichtkopf aus Aluminium Druckguss, Zugseile aus Edelstahl. Ein Tischfuss (auch mit USB Anschluß), eine Tischklemme oder eine Wandhalterung kann mit der Leuchte verbunden werden. Verfügbar in den seidenmatt lackierten Oberflächen: weißgrau (RAL 7044 matt), anthrazit (RAL 7024 matt), weiss (RAL 9016 matt) oder Neongelb. Eine einfache Handbewegung unter dem Lichtkopf aktiviert eine Elektronik die es ermöglicht die Leuchte berührungslos ein- und auszuschalten. Ein weiterer Sensor auf der Oberseite des Lichtkopfs ermöglicht die Helligkeitsregulierung in 4 Stufen (0%, 40%, 60%, 100%). Die integrierte Abschaltautomatik schaltet die Leuchte nach 5 Stunden aus. Eine einfache Handbewegung unter dem Lichtkopf reaktiviert die Leuchte auf der zuletzt eingestellten Helligkeitsstufe. Die schwarze Zuleitung ist mit einem Steckernetzgerät mit Universaladapter ausgestattet.



MODELLNAME: Volée

CODE: 4286..

GRÖSSE: 60 x 60 cm

MATERIALS: Aluminium

FARBEN

- Anthracite Grey - RAL Code: RAL 7024 Matt
- Fluorescent Yellow
- Grey - RAL Code: RAL 7044 Matt
- White - RAL Code: RAL 9016 Matt

GLÜHBIRNEN: Led - 7,5W (2700 K, CRI>90, Lm 800)

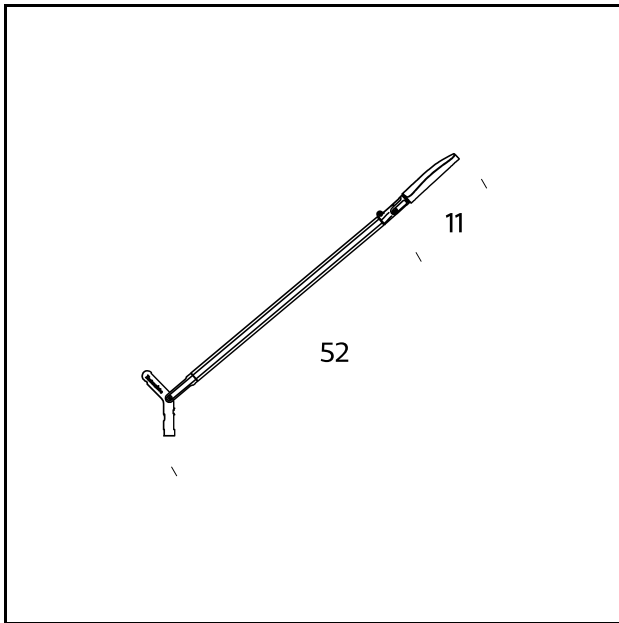
PLUG: Black

NETZKABEL: Black

DIMMER: Touch dimmer

ZERTIFIKATIONEN UND SYMBOLE:

CE IP20 *Classe III*



MODELLNAME: Demi Volée

CODE: 4289..

GRÖSSE: cm 52 - cm 11

MATERIALS: Aluminium

FARBEN

- Anthracite Grey - RAL Code: RAL 7024 Matt
- Fluorescent Yellow
- Grey - RAL Code: RAL 7044 Matt
- White - RAL Code: RAL 9016 Matt

GLÜHBIRNEN: Led - 7,5W (2700 K, CRI>90, Lm 800)

PLUG: Black

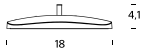
NETZKABEL: Black

DIMMER: Touch dimmer

ZERTIFIKATIONEN UND SYMBOLE:

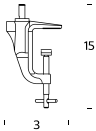
CE IP20 *Classe III*

KOMPONENTEN



TISCHFUSS CODE - 4290..

Tischfuß - Größe 18 x 18 cm)



TISCHKLEMME CODE - 4288..

Tischklemme - Größe 3 x 15 cm



FESTER SOCKEL CODE - 4333

Fester Sockel - Größe 5 x 4,7 cm

Subject to technical modifications and modifications to content