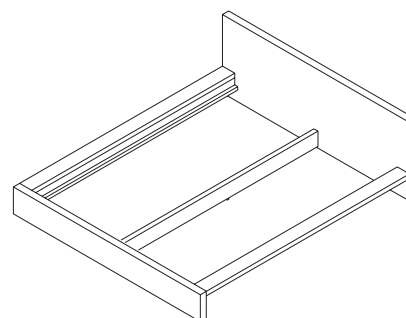


SL02 MO
 BETT / BED
 DESIGN: PHILIPP MAINZER, 1998

Lieferumfang / Content

- 1 Kopfteil (A) / 1 Headboard (A)
- 1 Fußteil (2) / 1 Footboard (2)
- 2 Wangen (3) / 2 Side boards (3)
- 1 Mittelsteg (4) / 1 Middle support (4)
- 10 Verbindungsbleche / 10 Connector sheets
- 10 Verbindungsstifte / 10 Connecting bolts
- 1 Inbusschlüssel / 1 Allen key
- 1 Pflegeset / 1 Maintenance kit



Wichtiger Hinweis / Important notice

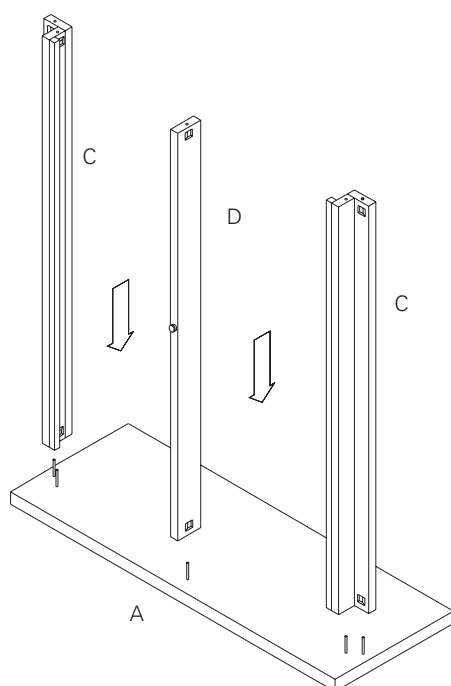
Verwenden Sie für die Montage eine weiche Unterlage. Montieren Sie alle Bauteile entsprechend den Markierungen mit mindestens 2 Personen. /
 Assemble on a soft surface. Assemble all elements according to their markings with at least 2 persons.

Aufbauanleitung / Assembly instructions

1. Legen Sie das Kopfteil (A) mit der Außenseite nach unten auf eine weiche Unterlage und schrauben Sie die Verbindungsstifte in die vorhandenen Muffen von Kopf- und Fußteil (A, B). Stecken Sie die Wangen (C) senkrecht auf die Verbindungsstifte am Kopfteil (A). Die Verbindungsstifte erscheinen nun in den quadratischen Ausräsungen. Stecken Sie jeweils ein Verbindungsblech darüber und schrauben Sie die Verbindungsstifte mit dem beiliegenden Inbusschlüssel fest. /
 Place the headboard (A) face down onto a soft underground and screw the connecting bolts into the metal sockets in the headboard (A) and footboard (B). Slide the end pieces vertically to the side boards (C) flush over connecting bolts. The connecting bolts are now visible in the rectangular milled incisions. Plug a connector sheet over the connecting bolts and screw them with the allen key.

2. Nach dem gleichen Prinzip werden nun Mittelsteg (D) und Fußteil (B) befestigt. Danach Bett in die aufrechte Position kippen. Ist der Holzkorpus wie gewünscht positioniert, richten Sie die Einstellfüsse unter dem Mittelsteg (D), sowie dem Kopf - und Fußteil (A, B) so ein, dass das Bett mit allen fünf Gleitern fest auf dem Boden steht. Ein Nachziehen der Verbindungsstifte kann zu einem späteren Zeitpunkt erforderlich sein. Für den Einsatz auf harten Fußbodenoberflächen empfehlen wir Filzgleiter. /
 Connect the middle support (D) and footboard (B) in the same fashion. Now flip the bed over into the upright position. Align the five adjustable feet under headboard, footboard (A, B) and middle support (D) to set the bed close to the ground. The connecting bolts may need to be re-tightened later. We recommend the use of felt gliders on hard floor surfaces.

1



2

