

# MONTAGEANLEITUNG

## li 8

WANDLEUCHE



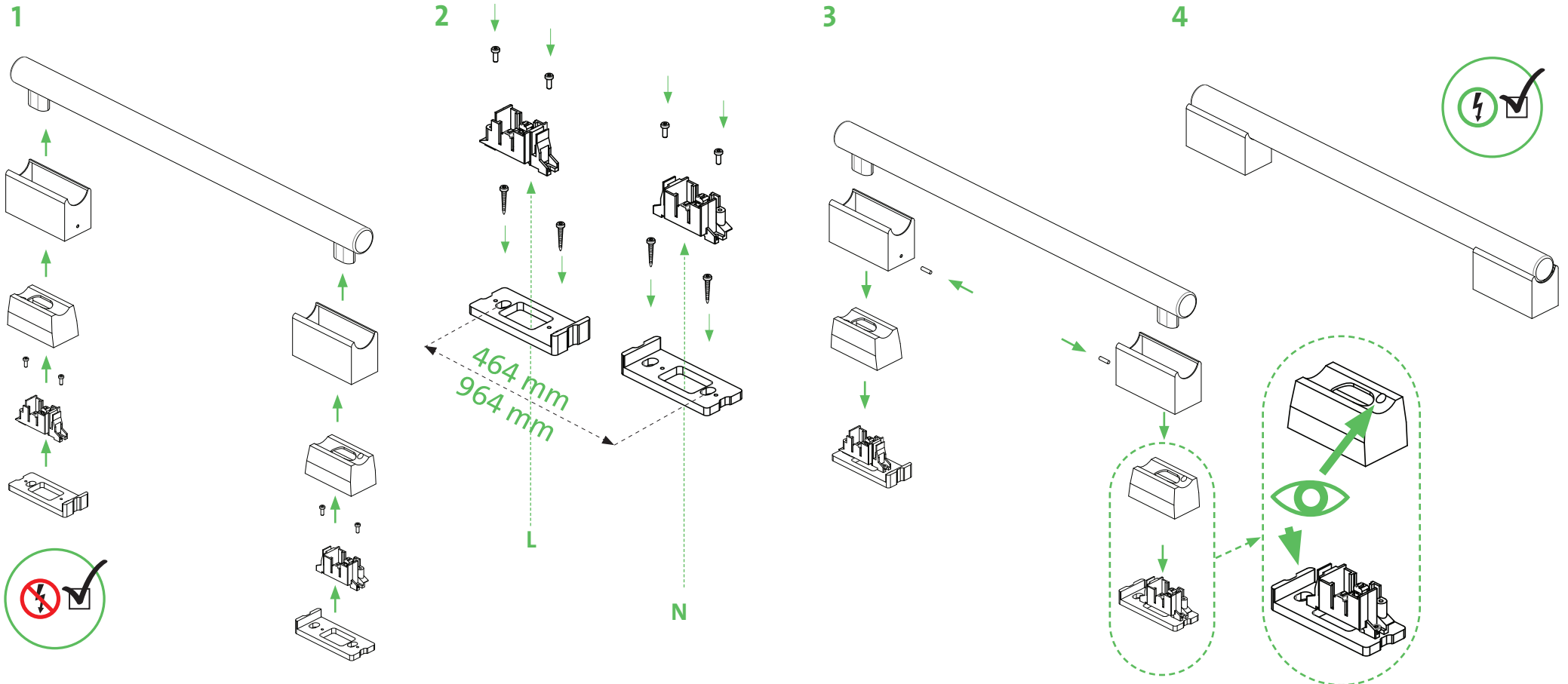
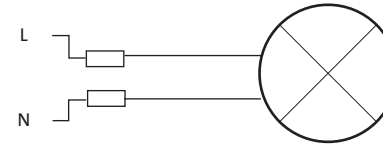
### TECHNISCHE DATEN



Hersteller:	mawa design
Artikel-Nr.:	li 8
Spannung:	230 V / 50–60 Hz
Schutzklasse:	II
Fassung:	S14s
Anschlußleistung:	max. 60W

Montage nur durch einen autorisierten Elektroinstallateur. Eingriff nur durch autorisiertes Fachpersonal.  
Nur für Innenraum geeignet.

### SCHALTPLAN



■ Es freut uns, dass Sie sich für eine mawa design Leuchte entschieden haben.

# MOUNTING INSTRUCTION

## li 8

CEILINGWASHER



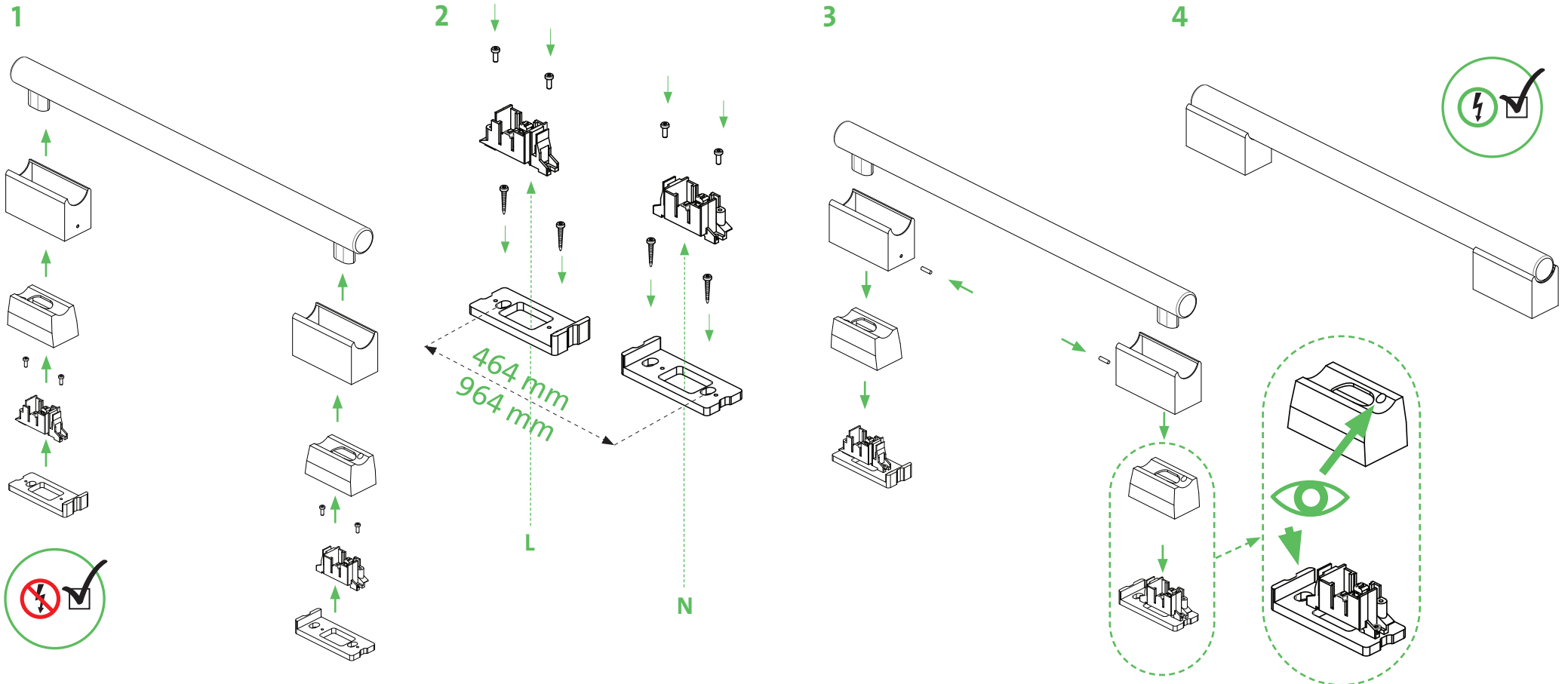
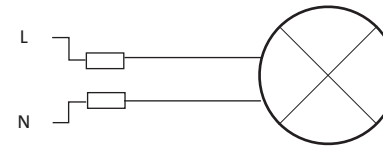
### TECHNICAL DATA

Manufacturer:	mawa design
Article No:	li 8
Voltage:	230 V / 50–60 Hz
Protection class:	II
Fassung:	S14s
Connected load:	43 W



Mounting only by an authorized electrician. Intervention in the light by authorized technical personal only.  
Only for indoor use.

### WIRING DIAGRAM



We are pleased that you have decided in a favour of mawa design light.