

ISTRUZIONI PER L'INSTALLAZIONE  
INSTALLATION INSTRUCTIONS  
INSTALLATIONSANLEITUNG  
INSTRUCTIONS POUR L'INSTALLATION  
INSTRUCCIONES PARA LA INSTALACIÓN

# GRADI MICROGRADI GRADIPIÙ

design: FRANCO BETTONICA, MARIO MELOCCHI

CE    IP20 

CINI&NILS®

## Caratteristiche di sicurezza

Apparecchi ad alogeni costruiti secondo le norme di sicurezza europee EN60598-1 e i criteri della classe II che non richiedono la messa a terra.

Il modello da terra è dotato di regolatore di luminosità con dispositivo antidisturbo (direttive CEE 82/499).

Il rispetto delle norme di sicurezza nella fabbricazione degli apparecchi è sorvegliato dall'Istituto Italiano del Marchio di Qualità.

La sicurezza è garantita, solo, se gli apparecchi vengono installati e usati in modo appropriato in base alle relative istruzioni.

Queste istruzioni devono essere conservate con cura per ogni ulteriore consultazione.

## Avvertenze

■ Questo apparecchio, in Classe II, deve essere installato in modo che le parti metalliche esposte non siano in contatto elettrico con parti dell'installazione elettrica collegate ad un conduttore di protezione.

■ Collocare l'apparecchio alla distanza minima di sicurezza di m 0,50 tra lampada e oggetti circostanti (tendaggi, mobili).

■ Non utilizzare l'apparecchio senza il vetro di protezione; se il vetro si danneggiasse è necessario sostituirlo usando esclusivamente ricambi originali prima di riutilizzare l'apparecchio.

■ Installare l'apparecchio in modo che la lampada alogeno sia orizzontale o comunque con una inclinazione non superiore a 4°.

■ Prima di qualunque intervento togliere tensione all'apparecchio.

■ Utilizzare lampade:  
R7s compact max 100w per microparete e microsoffitto  
R7s max 150w per miniparete, miniparete più, minisoffitto e scrivania  
R7s max 200w per Gradipiù  
R7s max 250w per i modelli "retino"  
R7s max 300w per tutti gli altri modelli

■ Se il cavo flessibile esterno si danneggiasse, deve essere sostituito dal costruttore o dal suo servizio assistenza o da personale qualificato equivalente, al fine di evitare pericoli.

■ Apparecchio adatto solo per uso in interni.

## Sostituzione della lampada

■ Togliere tensione.

■ Togliere il vetro di protezione.

■ Sostituire la lampada e riposizionare il vetro.

■ Non toccare la lampada con le mani; se ciò avvenisse, è necessario pulirla con un batuffolo imbevuto di alcool.

## Manutenzione del corpo illuminante

■ Per conservare elevato il rendimento dell'apparecchio, dopo aver tolto tensione, pulire periodicamente con un batuffolo imbevuto d'alcool, il vetro di protezione e il disco diffusore oppure il cilindro diffusore.

## Garanzia

■ Tutti i prodotti Cini&Nils sono costruiti con materiali di prima qualità, sottoposti a severe procedure di collaudo e sono garantiti 5 anni da difetti di fabbricazione secondo la normativa vigente.

## Tutela dell'ambiente

■ Onde tutelare l'ambiente, non buttare l'apparecchio tra i normali rifiuti al termine della sua vita utile, ma portatelo presso i punti di raccolta specifici per questi rifiuti previsti dalla normativa vigente.

## Safety features

Halogen fittings produced in conformity with European safety standards EN60598-1 and the criteria of class II, which require no earth.

Free standing model fitted with dimmer switch with anti-interference device (IEC Directive 82/499).

Conformity of production with safety standards is controlled by Italian Quality Mark Institute.

Safety is guaranteed only if the fittings are installed correctly, in accordance with the relevant instructions.

Keep these instructions carefully for future consultation.

## Warning

■ This Class II luminaire should be installed so that any exposed metal work is not in electrical contact with any part of the electrical installation connected to a protective conductor.

■ Leave at least the minimum safety distance of 50 cm between the bulb and surrounding objects (curtains, furnishing).

■ Do not use the fitting without its protection glass; if the glass is damaged, it must be replaced before the fitting is used again. Use original spare parts only

■ Install the fitting so that the halogen bulb is horizontal or with a slope of no more than 4°.

■ Cut off the power to the fitting before doing any work.

■ Use:  
R7s lamps, max 100w compact, for microparete and microsoffitto

R7s lamps, max 150w, for miniparete, miniparete più, minisoffitto and scrivania  
R7s lamps, max 200w for Gradipiù  
R7s lamps, max 250w for "retino" models  
R7s lamps, max 300w for the other models

■ If the external flexible cable is damaged, its replacement must be carried out by manufacturer, or by his customer service, or by skilled personnel, in order to avoid danger.

■ Fitting suitable for indoor use only.

## Replacing the bulb

■ Cut off the power supply.

■ Remove the protection glass.

■ Change the bulb and replace the glass.

■ Do not touch the bulb with your hands; if you do so, clean it with a wad of cotton wool soaked with cleaning spirit.

## Maintaining the lighting body

■ To keep a high performance, cut off the power supply, then clean safety glass and diffusor disc or cylinder diffuser regularly with a wad of cotton wool soaked in spirit cleaner.

## Guarantee

■ All Cini&Nils luminaires are produced with first-quality materials, undergo strict test procedure and are covered by a 5-year guarantee against production defects according to laws in force.

## Protecting the environment

■ To protect our environment, please do not dispose of this luminaire together with ordinary refuse when its working life comes to an end. Provision has been made by law for special collection points for refuse of this kind; please take it to one of these. Thank you.



## Sicherheitsmerkmale

Halogenleuchten in Einklang mit den Europäischen Sicherheitsnormen EN60598-1 hergestellt sowie den Anforderungen der Geräteklasse II, für welche keine Erdung erforderlich ist.

Stehmodell ausgestattet mit funktentörtem Lichtstärkeregler (EU Richtlinie 82/499).

Die Einhaltung der Sicherheitsbestimmungen wird durch die italienische technische Überwachungsanstalt kontrolliert.

Die Betriebssicherheit der Leuchte wird nur bei sachgerechtem Einbau und Gebrauch gemäß Anweisungen gewährleistet.

Bewahren Sie alle Anweisungen zur späteren Einsichtnahme sorgfältig auf.

## Warnhinweise

■ Dieses Gerät der Sicherheitsklasse II muß so installiert werden, daß freiliegende Metallteile keinen Kontakt mit stromführenden Schutzteilen haben.

■ Zwischen Strahler und anderen Gegenständen (Gardinen, Möbel) ist stets ein Sicherheitsabstand von mindestens 0,50 m einzuhalten.

■ Leuchten nie ohne Schutzglas verwenden; bei Beschädigung muß es vor Wiedereinschaltung der Leuchte nur durch Originalersatzteil ersetzt werden.

■ Leuchte so anbringen, dass die Lampe waagrecht bzw. mit einer maximalen Neigung von 4° ausgerichtet ist.

■ Vor jeglichen Arbeiten an den Leuchten ist stets die Stromzufuhr zu unterbrechen.

■ Bestückung:  
R7s Kompakt-Halogenlampe, 100w max auf microparete und microsoffitto

R7s Halogenlampe, 150w max, auf miniparete, miniparete più, minisoffitto und scrivania  
R7s Halogenlampe, 200w max auf Gradipiù  
R7s Halogenlampe, 250w max auf "retino" Ausführungen  
R7s Halogenlampe, 300w max auf restlichen Ausführungen.

■ Wenn das flexible Außenkabel beschädigt ist, muss es nur vom Hersteller, oder von dessen Kundendienst, oder von einem Techniker ersetzt werden, um Gefahr zu vermeiden.

■ Nur für Innenräume geeignet.

## Glühlampenersetzung

■ Die Stromzufuhr unterbrechen.

■ Schraube lösen und Schutzglas entfernen.

■ Glühlampe ersetzen und Glas wieder anbringen

■ Berühren Sie die Halogen-glühlampe nie mit bloßen Händen; sollte dies versehentlich geschehen, muss sie mit einem alkoholgetränkten Wattebausch gesäubert werden.

## Beleuchtungskörperpflege

■ Um die hohe Lichtausbeute der Leuchte zu erhalten, säubern Sie - stets nach Unterbrechung der Stromzufuhr - regelmäßig das Schutzglas und die Lichtverleer-Scheibe oder den Zylinderdiffusor mit einem alkoholgetränkten Wattebausch.

## Garantie

■ Sämtliche Cini&Nils Produkte sind mit Materialien erstklassiger Qualität hergestellt, werden zu strengen Abnahmepfahrungen unterbreitet und haben fünf Jahre Garantie gegen Produktionsdefekte nach den bestehenden Gesetzen.

## Umweltschutzhinweis

■ Bitlen geben Sie diese Leuchte am Ende ihrer Nutzungsdauer nicht in den Hausmüll, sondern liefern Sie bei einer gemäß den einschlägigen Bestimmungen geeigneten Recycling-Einrichtung ab.



## Caractéristiques de sécurité

Appareils à halogènes réalisés selon les normes de sécurité européennes EN60598-1 et les critères de la classe II qui ne requièrent pas de mise à la terre.

Le modèle sur pied est muni d'un régulateur de luminosité avec dispositif antiparasite (directives CEE 82/499).

Le respect des normes de sécurité pour la fabrication des appareils est contrôlé par l'Istituto Italiano del Marchio di Qualità.

La sécurité des appareils n'est garantie que si les appareils sont installés et utilisés de façon correcte conformément aux relatives instructions.

Conservet soigneusement ces instructions afin de pouvoir les consulter à tout moment.

## Avertissement

■ Cet appareil de Classe II doit être installé de façon à ce que les pièces en métal exposées ne puissent pas faire contact électrique avec les pièces de l'installation électrique reliées à un conducteur de protection.

■ Placer l'appareil à une distance de sécurité minimale de 0,50 m entre l'ampoule et les objets environnants (rideaux, meubles).

■ Ne pas utiliser l'appareil sans le verre de protection; si le verre s'endommageait, il est nécessaire de le remplacer en utilisant rechanges originaux exclusivement avant de réutiliser l'appareil.

■ Installer l'appareil de façon à ce que l'ampoule halogène soit horizontale ou avec une inclinaison inférieure à 4°.

■ Couper le courant avant toute intervention sur l'appareil.

■ Utiliser ampoules:  
R7s compact max 100w pour microparete et microsoffitto  
R7s max 150w pour miniparete, miniparete più, minisoffitto et scrivania  
R7s max 200w pour Gradipiù  
R7s max 250w pour les modèles "retino"  
R7s max 300w pour tous les autres modèles.

■ Si le câble flexible extérieur s'endommageait, il doit être remplacé par le constructeur ou par son service après vente ou par personnel qualifié équivalent, au but d'éviter tout danger.

■ Appareil pour l'intérieur seulement.

## Remplacement de l'ampoule

■ Couper l'alimentation.

■ Ôter le verre de protection.

■ Remplacer l'ampoule et repositionner le verre

■ Ne pas toucher l'ampoule avec les mains; si cela se produit, la nettoyer avec un chiffon imbibé d'alcool.

## Entretien du corps éclairant

■ Afin de maintenir élevé le rendement de l'appareil, après avoir coupé l'alimentation, nettoyer le verre de protection et le disque diffuseur ou le cylindre ou bien le cylindre diffuseur périodiquement avec un chiffon imbibé d'alcool.

## Garantie

■ Tous les produits Cini&Nils sont fabriqués avec des matériaux de première qualité, soumis à sévères procédures d'essai et sont garantis 5 ans, selon la normative en vigueur, contre défauts de fabrication.

## Protection de l'environnement

■ Afin de protéger l'environnement, ne jetez pas l'appareil dans les ordures normales à la fin de sa durée de vie utile; portez-le dans un des centres de collecte spécialement prévus pour ces déchets par la réglementation en vigueur.

## Características de seguridad

Aparatos de halógenos fabricados según las normas de seguridad europeas EN60598-1 y los criterios de la clase II que no requieren la puesta a tierra.

El modelo de pie consta de regulador de luminosidad con dispositivo antiperturbación (directiva CEE 82/499).

El respeto de las normas de seguridad en la fabricación de los aparatos es controlado por el Instituto Italiano de la Marca de Calidad (Istituto Italiano del Marchio di Qualità).

La seguridad se garantiza sólo si el aparato es instalado y usado de manera apropiada en base a las instrucciones correspondientes.

Conservar cuidadosamente estas instrucciones para toda consultación ulterior.

## Advertencias

■ Este aparato, de Clase II, debe instalarse de forma que las partes metálicas expuestas no estén en contacto eléctrico con partes de la instalación eléctrica conectadas a un conductor de protección.

■ Instalar el aparato a una distancia mínima de seguridad de 0,50 m entre la bombilla y los objetos circunstantes (cortinas, muebles).

■ No utilizar el aparato sin el vidrio de protección; si el vidrio se dañara es necesario sustituirlo usando exclusivamente los repuestos originales antes de volver a utilizar el aparato.

■ Instalar el aparato de manera que la bombilla halógena quede horizontal o, en todo caso, con una inclinación no superior a 4°.

■ Antes de realizar cualquier operación cortar la alimentación eléctrica del aparato.

■ Usar bombillas:  
R7s compact máx 100w para microparete y microsoffitto  
R7s máx 150w para miniparete, miniparete più, minisoffitto y scrivania  
R7s máx 200w para Gradipiù  
R7s máx 250w para los modelos "retino"  
R7s máx 300w para todos los otros modelos.

■ Para evitar peligros, en caso de que el cable flexible se dañara, tiene que ser sustituido por el fabricante o su respectivo servicio de asistencia o por personal calificado equivalente.

■ Este aparato es sólo para uso en interiores.

## Substitución de las bombillas

■ Quitar la tensión.

■ Quitar el vidrio de protección.

■ Cambiar la bombilla y volver a colocar el cristal.

■ No tocar la bombilla con las manos; si ello ocurriera, es necesario limpiarla con una mota de algodón embadada en alcohol.

## Manutención del cuerpo iluminante

■ Para conservar elevado el rendimiento del aparato, luego de haber quitado la tensión, limpiar periódicamente el cristal de protección, el disco difusor o el cilindro difusor con una mota de algodón embadada en alcohol.

## Garantía

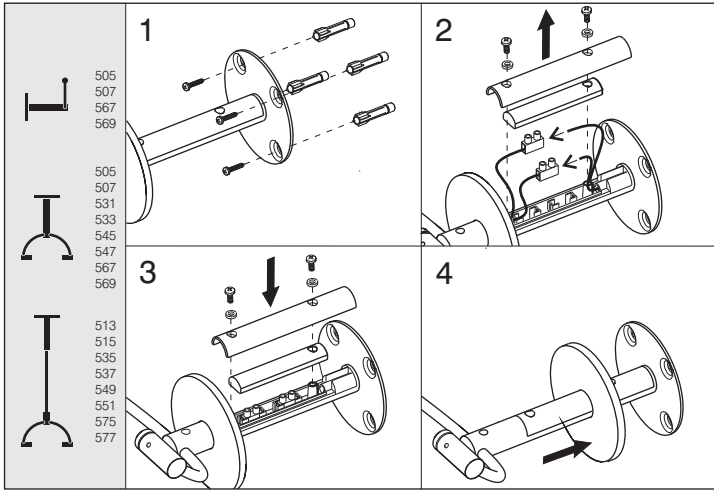
■ Todos los productos Cini&Nils están fabricados con materiales de primera calidad, sometidos a estrictos procedimientos de prueba y están cubiertos por una garantía de 5 años contra defectos de fabricación, según las normas vigentes.

## Tutela del ambiente

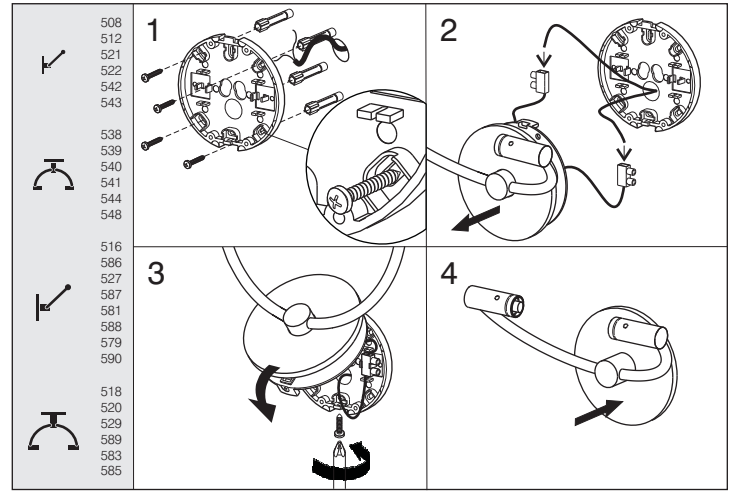
■ Con el fin de tutelar el ambiente, no tire el aparato entre los desechos normales al final de su vida útil. Lévelo a un centro de recogida específico para este tipo de desechos previsto por las normativas vigentes.



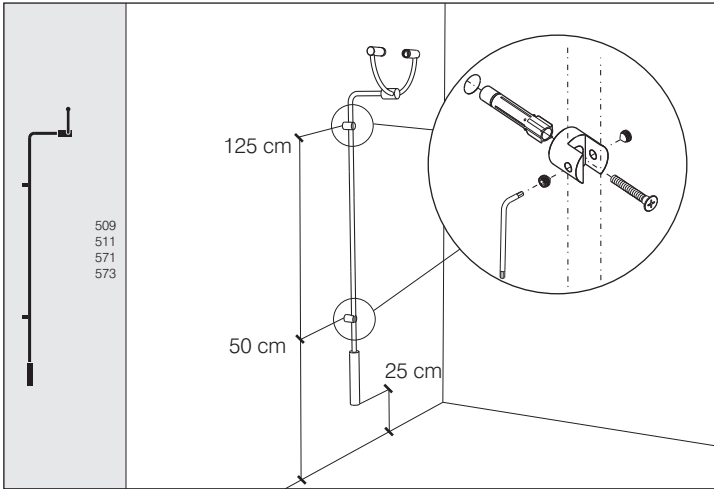
## parete - soffitto - soffitto 50



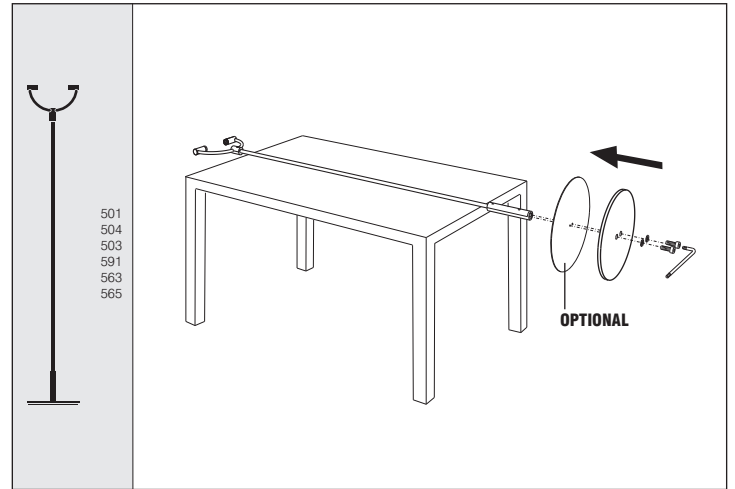
## miniparete - minisoffitto - microparete - microsoffitto



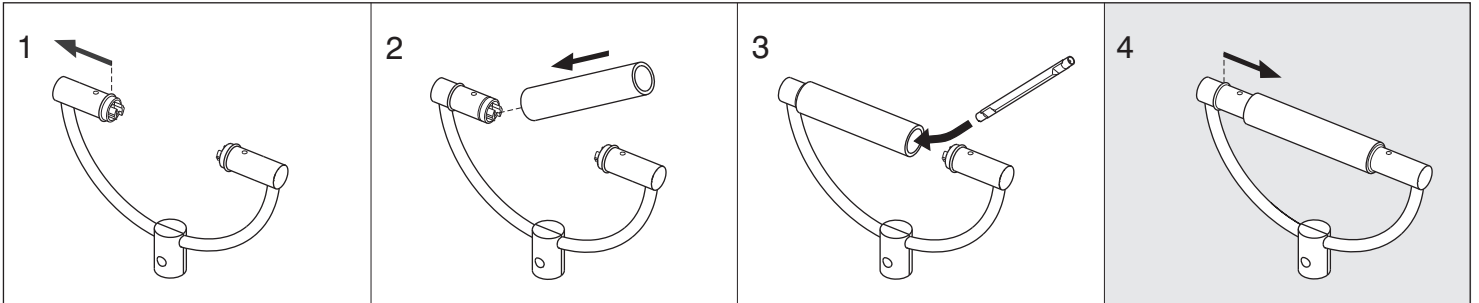
## parete con stelo



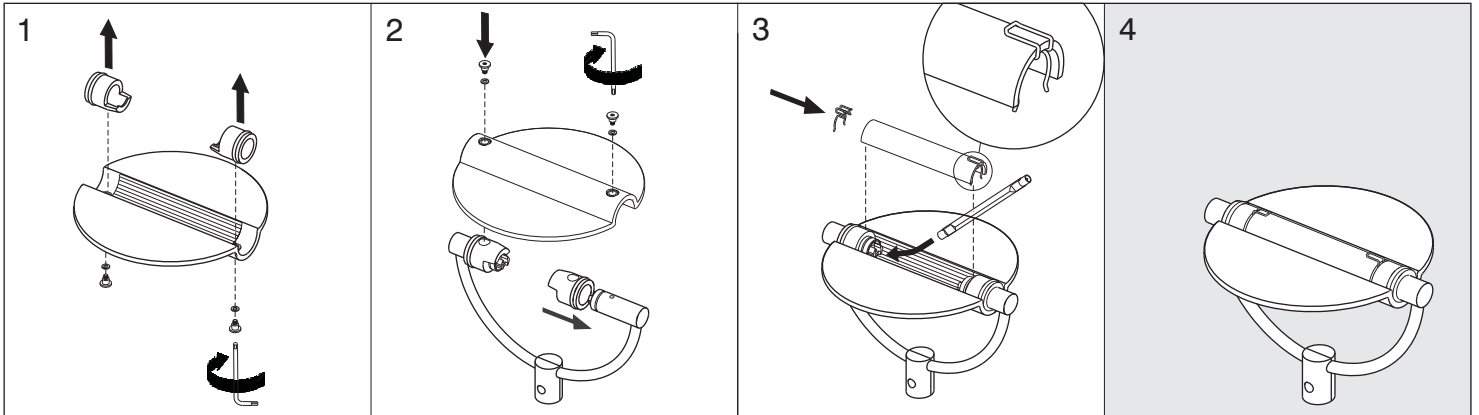
## terra



## gradi



## gradipiù



Se desiderate:

- monografie
- progetti illuminotecnici
- i luoghi dove acquistare
- informazioni

chiamate il numero verde 800-218731 da lunedì a venerdì dalle 9 alle 13 e dalle 14 alle 18 oppure inviate un fax 02-3801.1010 e-mail: [info@cinienils.com](mailto:info@cinienils.com) [www.cinienils.com](http://www.cinienils.com)

To ask for:

- monographs
- lighting designs
- where to buy
- information

call +39-02-334307.1 from Monday to Friday from 9 am to 1 pm and from 2 pm to 6 pm or write a fax to +39-02-3801.1010 e-mail: [info@cinienils.com](mailto:info@cinienils.com) [www.cinienils.com](http://www.cinienils.com)

Sind Sie interessiert an:

- Produkt-Monographien
- lichttechnischen Planungen
- Händlerverzeichnis
- Informationen

Rufen Sie: +39-02-334307.1 Montags bis Freitags von 9 bis 13 und von 14 bis 18 Uhr oder Fax an: +39-02-3801.1010 E-Mail: [info@cinienils.com](mailto:info@cinienils.com) [www.cinienils.com](http://www.cinienils.com)

Pour demander:

- des monographies
- des projets d'éclairagisme
- où acheter
- des informations

appelez +39-02-334307.1 du lundi au vendredi de 9 h à 13 h et de 14 h à 18 h ou envoyez un fax +39-02-3801.1010 e-mail: [info@cinienils.com](mailto:info@cinienils.com) [www.cinienils.com](http://www.cinienils.com)

Para solicitar:

- monografías
- proyectos luminotécnicos
- nuestros distribuidores
- informaciones

llame al +39-02-334307.1 de lunes a viernes de las 9 a las 13 horas y de las 14 a las 18 horas o envíe un fax al +39-02-3801.1010 e-mail: [info@cinienils.com](mailto:info@cinienils.com) [www.cinienils.com](http://www.cinienils.com)

