

**Seltänzer**  
Nils Holger Moormann | 2017





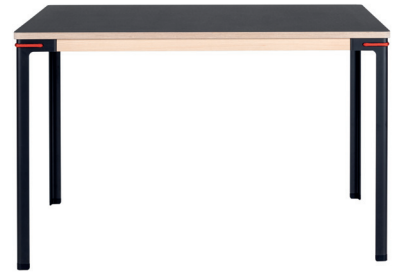
Sieht schwerelos aus, ist er aber nicht. Genau wie ein Seiltänzer eben. Bei diesem Tisch sorgen vier schlanke Beine aus Stahl für stabiles Gleichgewicht. Was natürlich noch kein Kunststück ist. Vielmehr ist es das gespannte Seil, das den Seiltänzer aus der Reihe tanzen lässt, indem es die Beine fest mit der Platte verbindet. Apropos Reihe. Den Seiltänzer gibt es nicht nur im quadratischen oder rechteckigen Format, man kann ihn auch in allen Richtungen mit weiteren Tischen verbinden.

*Appears to be weightless, but it isn't. Just like a Seiltänzer, which translated means tightrope walker. Four slender steel legs ensure that the table is stably balanced. Which is, of course, not the real work of art. In fact it is the tense rope that makes the Seiltänzer march to a different drum by connecting the legs securely to the table top. Speaking of a series. The Seiltänzer is not only available in square and rectangular format, it can also be linked in all directions with other tables.*

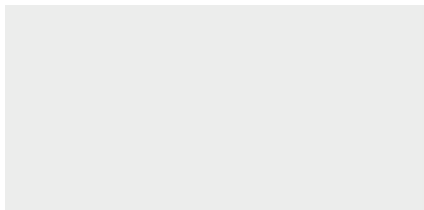




<b>Material</b>	<b>Material</b>
<b>Standfuß</b> Stahl nitriert	<b>Base frame</b> Steel nitrated
<b>Seil</b> Polyester-Vectran® - Leine	<b>Rope</b> Polyester-Vectran® - rope
<b>Tischplatte</b> FU (Sperrholz, Birke)	<b>Table top</b> FU (birch plywood)
<b>Tischoberfläche</b> Laminat/Linoleum	<b>Table top surface</b> Laminate/linoleum
<b>Unterzug</b> Esche unbehandelt	<b>Frame</b> Ash untreated



**Tischplatte/tabletop:**



Laminat seidenmatt weiß  
*Laminate resin white*



Laminat seidenmatt dunkelgrau  
*Laminate silk-mat dark grey*



Linoleum schwarz  
*Linoleum black*



Linoleum dunkelgrau  
*Laminate silk-mat dark grey*

**Seile/ropes:**



Schwarz  
*Black*



Rot  
*Red*

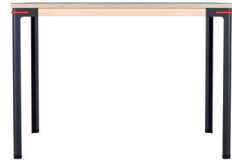
**Maße**  
**Dimensions**

Höhe x Breite x Tiefe  
*height x width x depth*

35,0 x 90,0 x 90,0 cm



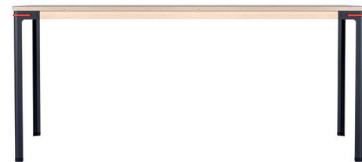
75,0 x 90,0 x 90,0 cm



75,0 x 120,0 x 120,0 cm



75,0 x 1600,0 x 90,0 cm



75,0 x 1900,0 x 90,0 cm



75,0 x 2200,0 x 90,0 cm



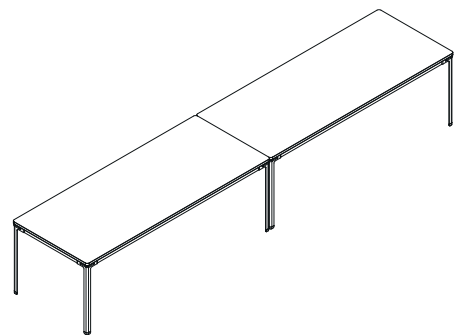
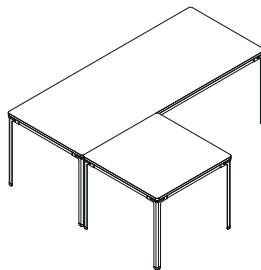
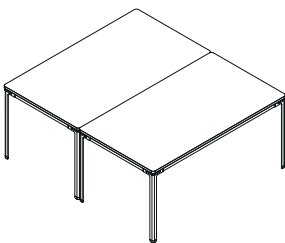
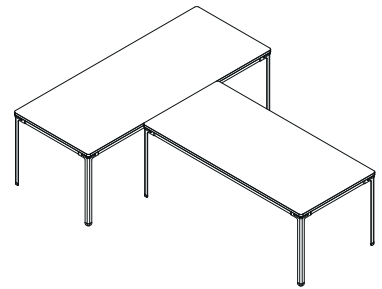
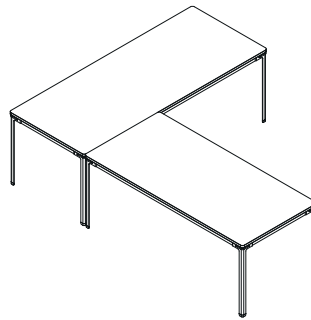
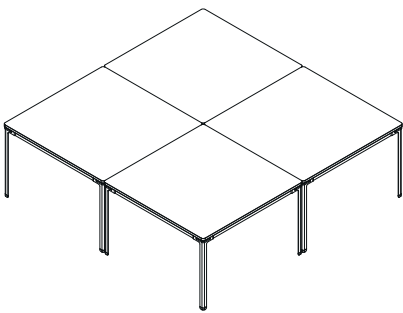
**Tischverbinder**  
*Table connector:*



**Material** *Material*

Esche unbehandelt *Ash untreated*

Stahl nitriert *Steel nitrated*



## Schubkasten

*Drawer:*

<b>Material</b>	<b>Material</b>
-----------------	-----------------

Esche unbehandelt	<i>Ash untreated</i>
-------------------	----------------------

Stahl nitriert	<i>Steel nitrated</i>
----------------	-----------------------



## **Außenmaße**

**Dimensions**

Höhe x Breite x Tiefe  
*height x width x depth*

7,0 x 77,0 x 39,0 cm

